



ОГН9.RU.1102



ОКПД 2: 26.30.50.120
ТН ВЭД ЕАЭС: 8531 10

Паспорт

Модуль адресуемый

«Посейдон-Н-АМ(р)-Е»

АСТА.425411.006 ПС

Санкт-Петербург

2021 г

Оглавление

Оглавление	3
1 Основные сведения об изделии	4
2 Основные технические данные и характеристики.....	5
3 Комплектность.....	7
4 Ресурсы, сроки службы и хранения и гарантии изготовителя (поставщика).....	8
5 Упаковка, транспортировка, консервация и хранение	9
6 Свидетельство об упаковывании	11
7 Свидетельство о приёмке	12
8 Работа с прибором.....	13
9 Маркировка.....	13
10 Порядок представления рекламаций.....	14
11 Свидетельство о вводе в эксплуатацию	15
12 Сведения об утилизации.....	16
Список сокращений	17

1 Основные сведения об изделии

1.1 Наименование изделия:

- модуль адресуемый с релейными выходами и отключаемой функцией контроля нагрузки (далее – Прибор);
- десятичный номер изделия (см. Таблица 1 - Основные сведения).

1.2 Прибор предназначен для работы в составе системы «Посейдон-Н-Е» и служит для выдачи командных импульсов управления посредством релейных перекидных контактных групп.

1.3 Прибор соответствует требованиям «Технического регламента о требованиях пожарной безопасности» (ФЗ №123 от 22.07.2008).

1.4 Сертификаты соответствия:

- № ЕАЭС RU C-RU.ПБ74.В.00154/20 (с 30.12.2020 по 29.12.2025);
- № ОГН9.RU.1102.В00040 (с 17.06.2020 по 16.06.2023).

1.5 Приборы выпускаются в различных вариантах исполнения.

Таблица 1 - Основные сведения

Модификация	Децимальный номер	Условия эксплуатации
Посейдон-Н-АМ(р)-Е	АСТА.425411.006	настенное исполнение Ethernet
	АСТА.425411.006-01	настенное исполнение RS-485
	В случае заказа исполнения приборов в стойку 19", заполняется опросный лист и присваивается десятичный номер	исполнение в стойку 19" RS-485

Примечание - Количество устанавливаемых модулей в корпусе может быть от 1 до 6 при этом в корпусе могут размещаться не только АМ(р), но и любые другие модули, состав такого прибора определяется по опросному листу или иной документации предоставленной заказчиком.

2 Основные технические данные и характеристики

2.1 Основные технические данные и характеристики.

Таблица 2 - Основные технические данные и характеристики

Параметр	Значение
Цепи прибора	
Количество релейных выходов управления (реле с полной группой контактов)	8
Нагрузочная способность NO и NC контактов, переменного тока	250 В, 3 А
Нагрузочная способность NO и NC контактов, постоянного тока	30 В, 3 А
Параметры электропитания прибора	
Напряжение питания постоянного тока, В	24
Потребление прибора при интерфейсе RS-485	
Потребление от сети постоянного тока в дежурном режиме, мА	84
Потребление от сети постоянного тока в режиме «Пожар», мА	180
Потребление прибора при интерфейсе Ethernet	
Потребление от сети постоянного тока в дежурном режиме, мА	128
Потребление от сети постоянного тока в режиме «Пожар», мА	224
Общие технические характеристики	
Степень защиты оболочки в настенном исполнении	IP55
Диапазон рабочих температур	от минус 10 до 55 С
Относительная влажность, без конденсации влаги	93% при плюс 40 °С
Габаритные размеры настенного исполнения (ШхВхГ), мм	216x166x83
Габаритные размеры стоечного исполнения (ШхВхГ), мм	483x530x87
Масса, кг	1,4

2.2 Внешний вид прибора, в настенном исполнении.

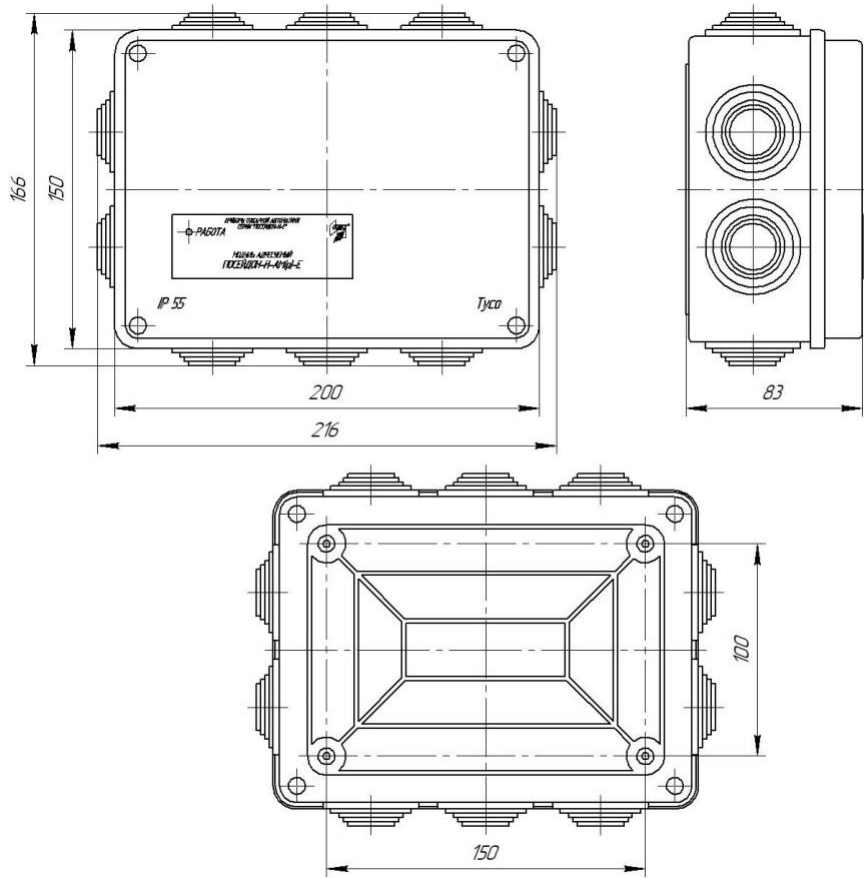


Рисунок 1 - Внешний вид прибора, в настенном исполнении

2.3 Внешний вид прибора, в исполнении под установку в шкаф 19.

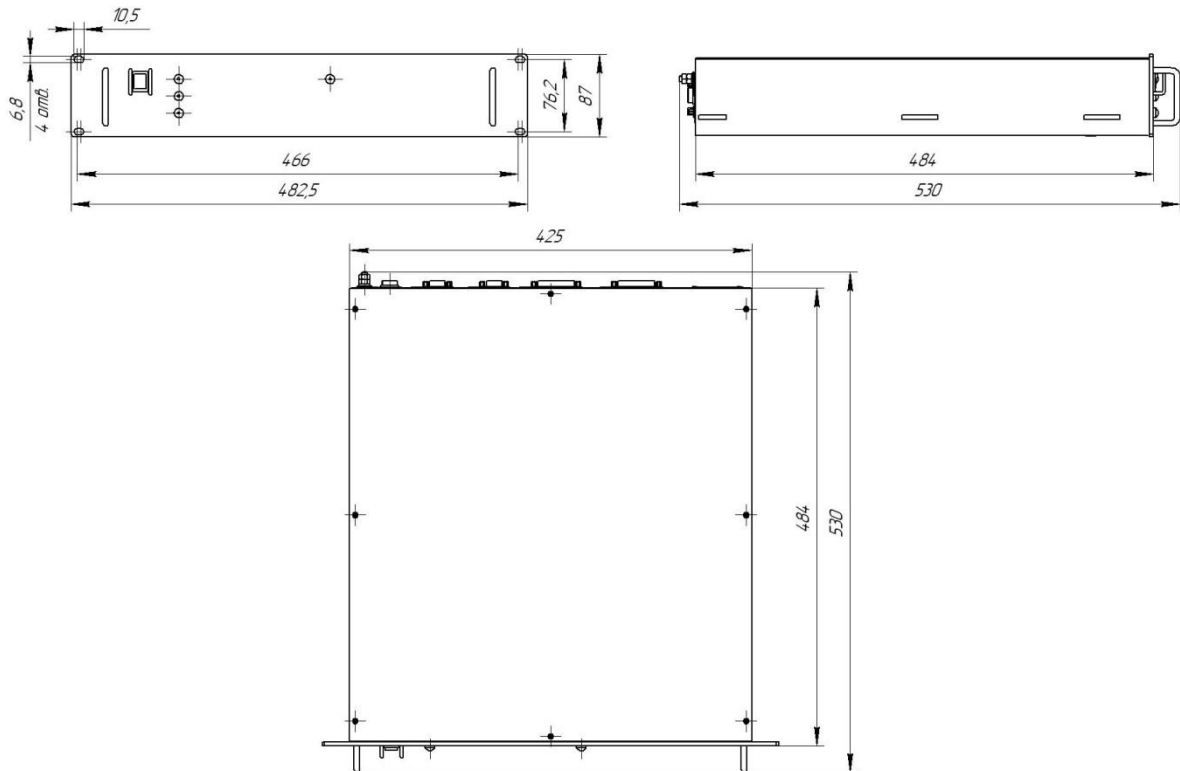


Рисунок 2 - Внешний вид прибора, в исполнении под установку в шкаф 19"

3 Комплектность

3.1 Комплект поставки.

Таблица 3 - Комплект поставки

Обозначение		Наименование	Кол-во, шт
<input type="checkbox"/>	АСТА.425411.006	«Посейдон-Н-АМ(р)-Е»	1
<input type="checkbox"/>	АСТА.425411.006-01		
Документация			
АСТА.425411.006 ПС		Паспорт	1
Комплект монтажных частей			
Стяжка кабельная (хомут) 2,5x100 мм нейлон			5
Упаковочные материалы			
		Упаковка	1

4 Ресурсы, сроки службы и хранения и гарантии изготовителя (поставщика)

4.1 Ресурсы, сроки службы и хранения

4.1.1 Срок службы прибора не менее 10 лет.

4.1.2 Средняя наработка на отказ составляет ($P_{ос} = 0,97$) не менее 40 000 ч.

Примечание – указанные ресурсы, сроки службы и хранения действительны при соблюдении потребителем требований действующей эксплуатационной документации.

4.2 Гарантии изготовителя (поставщика)

4.2.1 Гарантийный срок эксплуатации прибора - 18 месяцев со дня ввода в эксплуатацию, но не более 24 месяцев со дня изготовления прибора.

4.2.2 Изготовитель гарантирует соответствие прибора требованиям ТУ 26.30.50-005-39435955-2019 при соблюдении потребителем условия транспортирования, хранения и эксплуатации.

4.2.3 Гарантии изготовителя прекращают свои действия в случае наличия механических повреждений, несанкционированного вмешательства во внутреннюю схему прибора, использования прибора в условиях (режимах), не предусмотренных настоящим паспортом.

4.2.4 Изготовитель не несёт ответственности при наступлении форс-мажорных обстоятельств.

4.2.5 Изготовитель заключает договоры на монтажные работы и техническое обслуживание прибора. При этом гарантийный срок увеличивается до пяти лет.

4.2.6 Изготовитель оставляет за собой право внесения изменений в конструкцию прибора, не ухудшающих его технические характеристики.

5 Упаковка, транспортировка, консервация и хранение

5.1 Консервация производится путём упаковки очищенного от грязи и пыли сухого прибора в полиэтиленовый пакет с осушителем (силикагель, не менее 30 г).

Транспортировка и хранение производится только в таре завода-изготовителя.

Свободное пространство заполняется картоном или соответствующими упаковочными материалами.

5.2 Транспортировка прибора допускается в упаковке изготовителя всеми видами транспорта на любое расстояние при соблюдении правил, действующих на транспорте данного вида, и следующих условий:

- перевозка должна производиться в крытых транспортных средствах;
- расстановка и крепление в транспортных средствах ящиков должны обеспечивать их устойчивое положение, исключать возможность смещения ящиков и удары их друг о друга, а также о стенки транспортных средств;
- указания предупредительной маркировки должны выполняться на всех этапах следования от отгрузки производителем до монтажа на объекте.

5.3 Температура окружающего воздуха при транспортировке:

- от минус 50 до плюс 50 °С;
- верхнее значение относительной влажности 93 % при плюс 40 °С.

5.4 Условия хранения в упаковке должны соответствовать условиям 1(Л) пункта 10 ГОСТ 15150-69.

Таблица 4 - Условия хранения в упаковке

Условия хранения	Обозначение условий хранения изделий			Климатические факторы		
	Основное	Вспомогательное		Температура воздуха, °С		Относительная влажность воздуха
		Буквенное	Текстовое	Верхнее значение	Нижнее значение	
Отапливаемые и вентилируемые склады, хранилища с кондиционированием воздуха, расположенные в любых макроклиматических районах	1	А	Отапливаемое хранилище	40	5	Не более 80 % при 25 °С
Хранилище с регулируемой влажностью	1.1	-	Хранилище с регулируемой влажностью	50	- 60	Верхнее - 40 % при 50 °С
Хранилище с регулируемой температурой и влажностью	1.2	-	Хранилище с регулируемой температурой и влажностью	15	5	Верхнее - 55 % при 15 °С

5.5 Предельный срок хранения без консервации – 12 месяцев.

5.6 Сведения о консервации, расконсервации и переконсервации прибора.

Таблица 5 - Сведения о консервации, расконсервации и переконсервации

Дата	Наименование работы	Срок действия	Должность, фамилия и подпись
Примечание: Первую запись делает изготовитель прибора, и эта запись является свидетельством о его консервации. Последующие записи делают при эксплуатации и ремонте.			

6 Свидетельство об упаковывании

Прибор АСТА.425411.006_____ зав. № _____
упакован ООО «СТАЛТ» согласно требованиям, предусмотренным в действующей
технической документации.

Должность

Личная подпись

Расшифровка подписи

Год, месяц, число

7 Свидетельство о приёмке

Прибор АСТА.425411.006_____ зав. № _____
изготовлен и принят в соответствии с обязательными требованиями
государственных стандартов, ТУ 26.30.50-005-39435955-2019 и признан годным для
эксплуатации.

Представитель ОТК

М.П. _____
Личная подпись

/ _____ /
Расшифровка подписи

Год, месяц, число

8 Работа с прибором

8.1 Меры безопасности

К работе с прибором допускается только персонал, изучивший настоящий Паспорт, а также «Руководство по эксплуатации на систему Посейдон-Н-Е».

При установке, монтаже и эксплуатации прибора следует руководствоваться положениями «Правил техники безопасности при эксплуатации электроустановок потребителей», «Правилами технической эксплуатации электроустановок потребителей», а также ПУЭ.

По способу защиты от поражения электрическим током прибор относится к классу 0I по ГОСТ 12.2.007.0-75.

8.2 Размещение и монтаж

К монтажу допускается специалисты, имеющие сертификат от производителя оборудования. Монтаж аппаратуры на месте эксплуатации должен производиться в соответствии с требованиями ПУЭ, 123-ФЗ, паспорта на данный прибор и представителями организации, имеющей лицензию на данный вид деятельности.

8.3 Подготовка к работе, эксплуатация и техническое обслуживание

При подготовке прибора к работе и техническом обслуживании должны соблюдаться все требования мер безопасности, указанные в настоящем паспорте.

Перечень работ, производимых при монтаже, вводе в эксплуатацию, техническом обслуживании, ремонте и переконсервации прибора указан в руководстве по эксплуатации. О проведении указанных работ делаются соответствующие записи в настоящем Паспорте и в документации согласно РД25.964-90, ГОСТ 54101-2010.

9 Маркировка

Маркировка прибора содержит:

- наименование или условное обозначение;
- товарный знак предприятия изготовителя;
- заводской порядковый номер;
- год и месяц изготовления.

10 Порядок представления рекламаций

При отказе прибора в период гарантийного срока эксплуатации либо по окончании гарантийного срока потребителю необходимо:

10.1 Направить в адрес ООО «СТАЛТ» претензию (Гарантийное письмо) на имя Генерального директора ООО «СТАЛТ», содержащую:

- наименование и обозначение прибора, его заводской серийный номер, дату выпуска и дату ввода в эксплуатацию;
- условия эксплуатации (хранился на складе);
- требование гарантийного ремонта в случае, если гарантийный срок не истёк;
- гарантии оплаты, в случае постгарантийного ремонта.

10.2 Составить Акт передачи оборудования в ремонт, с указанием наименования прибора, его заводского номера, даты выпуска и описания дефекта (отказа).

10.3 Заполнить Бланк для отправки прибора заказчику после ремонта.



Внимание! Все пункты обязательны для заполнения!

10.4 Прибор в упаковке с Актом передачи, Бланком для отправки после ремонта и паспортом направить по адресу:

197349, г. Санкт-Петербург, ул. Ново-Никитинская, д.20, лит А.

ООО «СТАЛТ» тел. (812) 327-43-71, факс (812) 327-43-41.

E-mail: headoffice@stalt.ru

Бланк Акта передачи оборудования в ремонт и Бланк для отправки оборудования после ремонта находятся на сайте компании www.stalt.ru в разделе Услуги / Ремонт оборудования.

11 Свидетельство о вводе в эксплуатацию

Прибор АСТА.425411.006 _____ зав. № _____
Изготовитель ООО «СТАЛТ»

Дата выпуска « _____ » _____ 20 ____ г.

Дата ввода в эксплуатацию на _____

(наименование предприятия (организации), краткая характеристика объекта и его адрес)

(наименование предприятия (организации), краткая характеристика объекта и его адрес)

М.П. _____
подпись представителя
монтажной (сервисной) организации

М.П. _____
подпись лица,
ответственного за эксплуатацию

Год, месяц, число

Год, месяц, число

Лицензия № _____ от « _____ » _____ 20 ____ г.

12 Сведения об утилизации.

12.1 В составе материалов, применяемых в приборе, не содержатся вещества, которые могут оказать вредное воздействие на окружающую среду в процессе и после завершения эксплуатации изделия.

12.2 В составе материалов, применяемых в изделии, не содержатся драгоценные металлы в количествах, пригодных для сдачи.

12.3 После окончания срока службы прибора, провода и кабели, входящие в его состав, при выводе их из эксплуатации, подлежат сдаче на утилизацию в специализированную структуру, лицензированную в соответствии с Федеральным законом №89-ФЗ от 24.06.98. «Об отходах производства и потребления» и «Положением о лицензировании деятельности по обращению с опасными отходами», утверждённым Постановлением Правительства РФ №340 от 23.05.2002г.

Список сокращений

ГОСТ	- Государственный стандарт
ОТК	- отдел технического контроля
ПС	- паспорт
ПУЭ	- правила устройства электроустановок
РД	- руководящий документ
ТУ	- технические условия
ФЗ	- Федеральный закон
НС	- нормально-замкнутый контакт
НО	- нормально-разомкнутый контакт

Адрес ГК «СТАЛТ»

197349, Россия, г. Санкт-Петербург, а/я 792

Офис: 197349, Россия, г. Санкт-Петербург,
ул. Ново-Никитинская, д.20, лит. А.

Тел.: (812) 327-43-71

Факс: (812) 327-43-41

e-mail: headoffice@stalt.ru

<http://www.stalt.ru>