



УП001

Код ОКПО 437130



**Блок управления насосной станцией
«БУНС-Н6-Е»**

Руководство по эксплуатации

АСТА.425529.037 РЭ

**Санкт-Петербург
2014**

Настоящее Руководство по эксплуатации распространяется на блок управления насосной станцией с числом агрегатов до трех «БУНС-Н6-Е» (далее по тексту - БУНС).

Настоящее Руководство предназначено для изучения технических характеристик БУНС, принципа его работы, порядка размещения и монтажа, порядка работы, правил технического обслуживания и транспортирования.

БУНС изготавливается и поставляется в соответствии с техническими условиями ТУ 4371-018-39435955-2014.

1 НАЗНАЧЕНИЕ

1.1 БУНС предназначен для работы на объектах промышленного и гражданского назначения в составе «Посейдон-Н-Е», а также автономной самостоятельной работы.

1.2 БУНС предназначен для автоматического программного управления работой насосных станций (НС) водяного (пенного) пожаротушения (ПТ) либо НС производственного и иного водоснабжения с резервированием.

1.3 БУНС предназначен для управления в автоматическом режиме агрегатами НС в различных комбинациях:

1) Для автоматического управления электроприводами различных типов автоматических водопитателей в установках и системах:

- насосы и компрессоры автоматической компенсации утечек воды и воздуха из гидropневматических емкостей и трубопроводов;

- жокей-насосы с мембранным баком (с резервированием и без него);

- компрессор и жокей-насос спринклерной воздухозаполненной установки;

- циркуляционные насосы с резервированием в магистральных системах производственно-противопожарного водоснабжения, совмещенные с автоматическим пожаротушением;

2) Для управления насосом осушения дренажного приемка;

3) Для управления моторными задвижками различного назначения:

- на вводе водопровода в НС (обводная линия водомерного узла);

- на пополнение накопительного резервуара;

- на системах дозирования пенообразователя;

- на напорных патрубках насосов;

- на сухотрубах противопожарного водопровода или др.

4) Для управления пожарными насосами с резервированием; количество пожарных насосов может быть переменным (максимально: 5 рабочих и 1 резервный).

5) Для управления насосами-дозаторами с резервированием в установках пенного пожаротушения.

1.4 БУНС является программно конфигурируемым прибором. Конкретная конфигурация управляемых агрегатов насосной станции выбирается пользователем при наладке оборудования.

При конфигурировании прибора определяется состав агрегатов насосной станции. При этом каждому из 6 приводов назначается алгоритм управления определённым типом оборудования (насосом, задвижкой того или иного назначения).

Программирование БУНС осуществляется с помощью специальной программы конфигурирования с помощью персонального компьютера (ПК) через прибор верхнего уровня (АППКУП «Посейдон-Н-ПТ0-Е») по интерфейсу Ethernet. Также возможно обновление программы прибора с помощью прямого подключения персонального компьютера к БУНС по интерфейсу RS232. Программа конфигурации входит в комплект поставки прибора.

Возможна поставка конфигурированного прибора под заказ.

1.5 БУНС является восстанавливаемым, контролируемым, многофункциональным прибором многоразового действия.

1.6 БУНС является необслуживаемым прибором с непрерывным, круглосуточным режимом работы. Вмешательство обслуживающего персонала предусматривается только при пусконаладочных и регламентных работах, а также после пуска и остановки пожарных насосов для приведения насосной станции и установки в целом в исходное состояние (в дежурный режим).

1.7 Пример записи обозначения «БУНС-Н6-Е» при его заказе и в другой документации:

- «БУНС-Н6-Е. Блок управления насосной станцией АСТА.425529.037».

2 ТЕХНИЧЕСКИЕ ХАРАКТЕРИСТИКИ

2.1 Количество управляемых агрегатов насосной станции – до 6.

Соответственно общее количество подключаемых к БУНС шкафов управления насосами (ШУ) и шкафов управления реверсивными моторными задвижками (ШУ-Р) – до 6.

2.2 Варианты использования БУНС:

- в составе приборов пожарной автоматики серии «Посейдон-Н-Е»;
- автономная работа при управлении самостоятельной насосной станцией (например, в автономных системах внутреннего противопожарного водопровода).

2.3 Входные цепи БУНС

Количество входов для приёма информации о состоянии оборудования насосной станции с контролем исправности каждого входа – 37.

Назначение программируемых входов с контролем исправности каждого входа – приём состояния «сухих» нормально разомкнутых (НР) и нормально замкнутых (НЗ) контактов.

Логика работы каждого входа устанавливается программным способом при конфигурировании.

Входы предназначены для:

- подключения датчиков давления, уровня жидкости;
- приёма информации от шкафов управления насосами (ШУ) и моторными задвижками (ШУ-Р) о режимах работы шкафов, наличия питающих напряжений на их вводах, состоянии подключённых приводов;
- подключения других датчиков оборудования насосной станции с НР и НЗ контактами.

2.4 Выходные сигналы БУНС: потенциальные выходы с контролем исправности и релейные выходы.

Количество потенциальных выходов для управления агрегатами насосной станции с контролем исправности внешних цепей в дежурном режиме и в режиме пуска насосной станции – 13.

В том числе 12 выходных сигналов автоматического управления каждым из шести приводов насосной станции: «Пуск привода 1 (2, ... 6)» и

«Стоп привода 1 (2, ... 6)» и команда «Отключение внешнего оборудования».

Каждый потенциальный выход имеет следующие характеристики:

- тип выхода.....электронный ключ;
- выходное напряжение.....24 В;
- максимальный выходной ток 100 мА.

Количество релейных выходов без контроля исправности подключённых цепей – 4.

Назначение релейных выходов – организация взаимосвязанной работы нескольких насосных станций и/или управление внешним оборудованием. С помощью релейных выходов формируются следующие выходные сигналы: «Отключение внешнего оборудования», «Пожарные насосы запущены», «Отказ пуска пожарных насосов», «Неисправность внутренних линий».

Релейные выходы представляют собой перекидную группу «сухих» контактов реле с коммутирующей способностью 240 В, 2 А переменного тока или 30 В, 5 А постоянного тока.

Выход 16 представляет собой две синхронно переключающиеся перекидные группы.

2.5 Интерфейс связи с прибором верхнего уровня

БУНС имеет один порт Ethernet для включения в линию связи с прибором верхнего уровня. Подключение выполняется через гнездо типа 8P8C кабелем с «прямой» схемой соединения.

БУНС является адресуемым прибором в протоколе ZBus (для взаимодействия приборов) и в протоколе Ethernet (для передачи извещений по линиям СКС). В приборе предусмотрена механическая установка адреса с помощью DIP-переключателя «Адрес» (2S4), установленного на плате контроллера автоматики (см. рисунок 3.5) и программная установки параметров для сети Ethernet с помощью приложения Lantronix DeviceInstaller.

Сетевые параметры «по умолчанию»: IP-адрес: 10.15.33.254, маска: 255.255.255.0. MAC-адрес указан на этикетке устройства Lantronix XPort, входящего в состав платы А3 ПИ-Ethernet.

Для работы БУНС в составе приборов серии «Посейдон-Н-Е» используются адреса с 1 по 60. Положение переключателей приведено в таблице А.1 Приложения А.

БУНС имеет интерфейс RS232 для подключения персонального компьютера (ПК).

Установка адреса:

- для работы БУНС в составе приборов серий «Посейдон» или «Посейдон-Н-Е» должны использоваться адреса от «1» до «60»;

- при установке адреса «0» БУНС переходит в автономный режим, при этом линия Ethernet отключается.

2.6 БУНС выполняет в автоматическом режиме комплексное взаимосвязанное управление всеми подключёнными приводами (до шести приводов) посредством обмена сигналами со шкафами управления насосами (ШУ) и моторными задвижками (ШУ-Р).

2.7 БУНС является программируемым прибором. В зависимости от состава оборудования (модификации) насосной станции в БУНС закладывается программа конфигурации, обеспечивающая управление соответствующим оборудованием (таблица 2.1):

Таблица 2.1

№	Конфигурация БУНС	Пр.1	Пр.2	Пр.3	Пр.4	Пр.5	Пр. 6
1	Базовая конфигурация	ОПН1	РПН	Насос ПБ или жокей	Дренаж	ОПН2	Компрессор
2	Задвижка на вводе	ОПН1	РПН	Насос ПБ или жокей	Дренаж	Задв.1	Компрессор
3	Циркуляционные насосы, вариант 1	ОПН1	РПН	ЦН1	Задв.1	Задв.2	ЦН2
4	Циркуляционные насосы, вариант 2	ОПН1	РПН	ЦН1	Дренаж	ОПН2	ЦН2
5	Циркуляционные насосы, вариант 3	ОПН1	РПН	ЦН1	Дренаж	ЦН2	ЦН3
6*	Насосы-дозаторы, вариант 1	ОПН1	РПН	ОНД	Задв.1	Задв.2	РНД
7*	Насосы-дозаторы, вариант 2	ОПН1	РПН	ОНД	Дренаж	ОПН2	РНД
8	3 насоса с задвижками	ОПН1	РПН	Задв.1	Задв.2	ОПН2	Задв.3

Продолжение таблицы 2.1

№	Конфигурация БУНС	Пр.1	Пр.2	Пр.3	Пр.4	Пр.5	Пр. 6
9	3 ОПН, РПН, жокей, дренаж	ОПН1	РПН	Жокей	Дренаж	ОПН2	ОПН3
10	4 ОПН, РПН, дренаж	ОПН1	РПН	ОПН2	Дренаж	ОПН3	ОПН4
11	4 ОПН, РПН, жокей	ОПН1	РПН	Жокей	ОПН2	ОПН3	ОПН4
12	5 ОПН, РПН	ОПН1	РПН	ОПН2	ОПН3	ОПН4	ОПН5
13	Задвижка накопительного резервуара	ОПН1	РПН	Насос ПБ или жокей	Задв.1	ОПН2	Компрессор
14	Воздухозаполненная секция	ОПН1	РПН	Жокей	Дренаж	ОПН2	Компрессор
15	Дренаж, задвижка накопительного резервуара, 3ОПН, РПН	ОПН1	РПН	Задв.1	Дренаж	ОПН2	ОПН3
* - в текущей версии программного обеспечения данная модификация не поддерживается							

За каждой модификацией насосной станции жестко закрепляется конфигурация (набор приводов), которая не может быть изменена пользователем.

В базовой конфигурации с автоматическим водопитателем в виде гидропневмобака БУНС обеспечивает управление:

- основным пожарным насосом ОПН1 (привод 1);
- резервным пожарным насосом РПН (привод 2);
- насосом гидропневмобака (привод 3);
- дренажным насосом (привод 4);
- основным пожарным насосом ОПН2 (привод 5);
- компрессором гидропневмобака (привод 6).

В базовой конфигурации с автоматическим водопитателем в виде мембранного бака вместо насоса ПБ применяется «жокей»-насос, а компрессор исключается из состава насосной станции установкой соответствующей перемычки (см. рисунок 3.5 и таблицу 3.1).

В других конфигурациях БУНС всегда обеспечивает управление ОПН1 (привод 1) и РПН (привод 2), а набор приводов 3 – 6 соответствует приведенным в таблице 2.1 для каждой модификации.

При этом приводы 3 – 6 в зависимости от конкретного состава оборудования насосной станции могут быть сконфигурированы для взаимосвязанного управления следующим оборудованием:

- «жокей»-насосом;
- насосом гидропневмобака;
- компрессором гидропневмобака;
- насосом автоматического поддержания заданного давления воды в системе;
- компрессором автоматического поддержания заданного давления воздуха в системе;
- дренажным насосом;
- моторными задвижками (до 3 моторных задвижек);
- циркуляционными насосами (основными и резервными циркуляционными насосами – до 3 циркуляционных насосов);
- насосами-дозаторами пенного пожаротушения (основным и резервными насосами-дозаторами);
- основными пожарными насосами (до 4-х основных пожарных насосов в дополнение к ОПН1).

2.8 Пуск пожарных насосов (ПН)

БУНС производит пуск ПН в следующих трех случаях:

- при падении давления в системе до установленного уровня - гидропуск;
- при получении команды «Ручной пуск насосной станции» - местный пуск;
- при поступлении команды на пуск от прибора по линии Ethernet от АППКУП «Посейдон-Н-ПТ0-Е» – электропуск.

Сразу при переходе БУНС в режим пуска ПН производится включение сигнала «Отключение внешнего оборудования» на вых.13.

2.8.1 Пуск ПН при падении давления в системе (гидропуск). БУНС обеспечивает выполнение операции автоматического программного пуска ПН при падении давления в выходном трубопроводе насосной

станции по сигналам от двух электроконтактных манометров (ЭКМ) на входах Вх.30 и Вх.31.

Пуск по сигналам ЭКМ производится только из состояния дежурного режима и только однократно.

Логика принятия решения о включении пожаротушения по сигналам ЭКМ предполагает пуск ПН при срабатывании обеих цепей Вх.30 и Вх.31 БУНС (логика «И»). При необходимости пуска насосов в случае срабатывания хотя бы одного из двух ЭКМ контакты обоих ЭКМ следует включить в одну любую линию связи Вх.30 или Вх.31 (в один шлейф) по схеме «ИЛИ». На другой вход следует установить резистор-эквивалент. На один из этих входов может быть также принят сигнал от кнопок у пожарных кранов для пуска ПН.

2.8.2 Пуск ПН при получении команды «Ручной пуск насосной станции» (местный пуск).

БУНС обеспечивает выполнение операции ручного (местного) пуска ПН при срабатывании датчика дистанционного пуска или замыкании кнопки ручного пуска в линии связи (ЛС), подключенной ко входу Вх.37 БУНС.

2.8.3 Пуск ПН по команде прибора верхнего уровня (электропуск).

БУНС обеспечивает дистанционный программный пуск ПН по команде от АППКУП «Посейдон-Н-ПТ0-Е».

Связь БУНС с прибором верхнего уровня серии «Посейдон-Н-Е» производится по линии Ethernet.

Пуск пожарных насосов может быть программно задержан относительно начала команды «Пуск» на интервал от 0 до 150 секунд с дискретностью 1 с (см. «Руководство по конфигурированию приборов серии «Посейдон-Н»»). При этом для каждого из вариантов пуска пожарных насосов устанавливается свое значение задержки.

При поступлении команды на пуск по линии Ethernet БУНС пускает только первый основной пожарный насос (команда «Пуск 1»), либо активирует полный набор сконфигурированных насосов с учетом резерва (команда «Пуск 2») в зависимости от запрограммированного режима пуска в зоне.

Команда «Пуск 2» может быть выполнена после исполнения команды «Пуск 1» (дополнение до полного набора агрегатов).

При гидропуске и ручном пуске пуск насосов всегда выполняется по логике «Пуск 2».

Любой пуск возможен только при отсутствии сигнала «Стоп насосной станции» на входе Вх.36 БУНС (при высоком уровне сигнала на этом входе).

После успешного пуска хотя бы одного пожарного насоса БУНС выдает команду на остановку приводов автоматического водопитателя (НПБ 88-2001 п. 4.65).

2.9 БУНС позволяет в автоматическом режиме обслуживать одну из следующих конфигураций водопитателей НС:

- гидропневматическую емкость (гидропневмобак) с приводами насоса и компрессора;
- мембранный бак с приводом «жокей»-насоса;
- магистраль спринклерной воздухозаполненной установки с приводами «жокей»-насоса и компрессора;
- магистраль производственного, хозпитьевого или иного водоснабжения с приводами циркуляционных насосов (одного или двух основных циркуляционных насосов и резервного циркуляционного насоса).

2.10 БУНС позволяет в автоматическом режиме обслуживать привод дренажного насоса (насоса осушения дренажного приемка).

2.11 БУНС позволяет в автоматическом режиме управлять реверсивными электроприводами моторных задвижек:

- задвижки сухотруба противопожарного водопровода;
- задвижки автоматического пополнения накопительного резервуара;
- задвижек на напорных патрубках пожарных насосов (до 3-х задвижек).

2.12 БУНС обеспечивает в режиме пуска ПН последовательный запуск по программируемой циклограмме основных пожарных насосов (ОПН1, ОПН2, ...).

Сразу при получении первого же сигнала от ЭКМ на напоре пожарного насоса БУНС устанавливает выходной сигнал «Пожарный(ые) насос(ы) запущен(ы)» на выходных клеммах Вых.14 и отправляет соответствующее сообщение по линии Ethernet в прибор верхнего уровня.

При неисправности (невыходе на режим) какого-либо ОПН БУНС формирует команду останова этого ОПН и начинает процедуру запуска следующего ОПН (при его конфигурировании) или РПН.

При неисправности (невыходе на режим) РПН, либо при отказе более чем одного ОПН из сконфигурированной группы БУНС формирует команду останова РПН (или ОПН), устанавливает выходной сигнал «Отказ пуска пожарных насосов» на выходных клеммах Вых.15 и отправляет соответствующее сообщение по линии Ethernet в прибор верхнего уровня.

2.13 БУНС обеспечивает в режиме пуска ПН пенного пожаротушения последовательный запуск по программируемой циклограмме насосов-дозаторов (основного и резервного насосов-дозаторов).

2.14 БУНС обеспечивает прием сигнала контроля давления во входном трубопроводе насосной станции от отдельного ЭКМ либо прием сигнала об уровне воды в накопительном резервуаре от датчика уровня и трансляцию сигнала состояния в прибор верхнего уровня.

2.15 БУНС обеспечивает прием от внешнего датчика сигнала контроля доступа в помещение НС и трансляцию его состояния в прибор верхнего уровня.

2.16 БУНС в автоматическом режиме контролирует исправность подключенных шкафов управления насосами (ШУ) и задвижками (ШУ-Р), режимы их работы, а также наличие напряжения сетевого питания на основном и резервном вводах (контролируется на вводах ОПН1 и РПН).

При наличии на объекте внешнего АВР возможно принятие признаков наличия основной и резервной сетей от шкафа АВР.

2.17 БУНС обеспечивает в автоматическом режиме трансляцию в прибор верхнего уровня по линии Ethernet информации о текущем состоянии БУНС, всех подключенных шкафов управления насосами (ШУ) и задвижками (ШУ-Р), электроприводов, а также входных и выходных сигналов БУНС.

2.18 БУНС выполняет непрерывный циклический контроль текущего состояния всех входных и выходных линий связи.

2.19 БУНС содержит встроенную систему контроля основных параметров собственно БУНС, внешних цепей и подключённых устройств. Сообщения системы контроля выводятся в циклическом режиме на табло жидкокристаллического индикатора (ЖКИ). Обобщённая информация о неисправностях также индицируется на светодиодных индикаторах (СДИ), расположенных на лицевой панели БУНС.

2.20 Электропитание

2.20.1 Электропитание БУНС осуществляется от двух независимых однофазных вводов (основного и резервного) сети переменного тока номинальным напряжением 220 В (допустимый диапазон напряжения 187-242 В) частотой 50 Гц. Входящий в состав БУНС встроенный источник бесперебойного питания (ИБП) обеспечивает автоматическое бесперебойное переключение с основной сети на резервную при пропадании напряжения основной сети.

При наличии на объекте одной высоконадежной сети (например, резервированной с помощью внешнего АВР) возможно её подключение как одновременно на оба ввода, так и только на один, предпочтительно резервный ввод (в последнем случае встроенное в БУНС реле автоматического переключения сетей не будет постоянно находиться во включенном состоянии).

2.20.2 БУНС имеет отсек для установки двух аккумуляторных батарей (АБ) напряжением 12 В и емкостью 1,2 Ач каждая (например, ДТМ12012), которые подключаются в буферном режиме к встроенному источнику бесперебойного питания блока БУНС.

В БУНС предусмотрена возможность автоматического программного переключения вторичного питания прибора на встроенные АБ с отключением от сети, что необходимо для обеспечения устойчивости от бросков напряжения на время выполнения операций пусков и остановок пожарных насосов. Продолжительность интервала времени, в течение которого электропитание блока БУНС производится от АБ с отключением от внешней сети, устанавливается при конфигурировании БУНС. Эта функция может быть введена либо отменена при конфигурировании.

Для контроля состояния АБ БУНС содержит специальную встроенную функцию программного тестирования аккумуляторов по динамике разрядно-зарядной характеристики.

2.20.3 Возможность питания БУНС только от АБ может быть использована, например, для проведения проверок исправности смонтированных внешних цепей в условиях строительства объекта при отсутствии внешнего сетевого питания. Полностью заряженных, исправных АБ достаточно для питания прибора в течение одного часа.

ВНИМАНИЕ! Не допускайте глубокого разряда АБ, в противном случае аккумуляторы полностью выйдут из строя и потребуют замены.

2.20.4 Мощность потребления от сети 220 В, 50 Гц – не более 25 ВА в дежурном режиме и не более 30 ВА в режиме «Пожар».

2.20.5 Максимальный ток, потребляемый от АБ в дежурном режиме, – не более 0,3 А, в режиме «Пожар» – не более 0,4 А.

2.21 БУНС имеет выходные клеммы от встроенного ИБП напряжения 24 В, ток нагрузки до 250 мА (см. рисунок 3.3, клемма «24 В»), предназначенные для питания внешних устройств (например, световых табло в помещении насосной станции).

2.22 Условия эксплуатации БУНС:

- температура окружающего воздуха от + 5 °С до + 55 °С;
- относительная влажность окружающего воздуха 93 % при + 40 °С (без конденсации влаги);
- вибрационные нагрузки в диапазоне частот от 10 до 150 Гц с амплитудой перемещения 0,15 мм для частот ниже частоты перехода (57-62) Гц и амплитудой ускорения 2 g для частоты выше частоты перехода.

2.23 Конструкция

Конструкция БУНС обеспечивает степень защиты оболочки IP41 по ГОСТ 14254-96. Возможна поставка со степенью защиты IP54 по отдельному заказу.

Конструкция БУНС не предусматривает эксплуатацию прибора в условиях воздействия агрессивных сред.

2.24 Средняя наработка на отказ – не менее 40000 ч. Средний срок службы до списания – не менее 10 лет.

2.25 Габаритные размеры БУНС: 580×410×104 мм. Масса БУНС – не более 12 кг, включая АБ.

3 КОНСТРУКТИВНОЕ ИСПОЛНЕНИЕ

3.1 БУНС выполнен в едином конструктивном исполнении – металлический корпус с откидной крышкой. Внешний вид прибора показан на рисунке 3.1. Габаритные размеры указаны на рисунке 3.2. Крепление прибора предусматривается на вертикальной поверхности, работоспособность обеспечивается в любом положении. Закрытие прибора обеспечивается двумя винтами, закрепленными на откидной крышке.

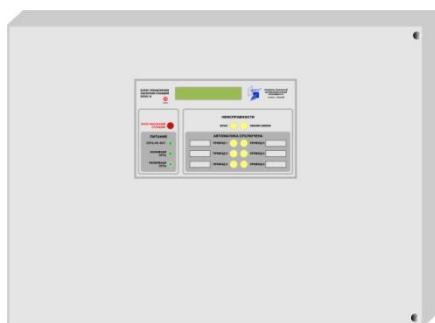


Рисунок 3.1 - Внешний вид «БУНС-Н6-Е»

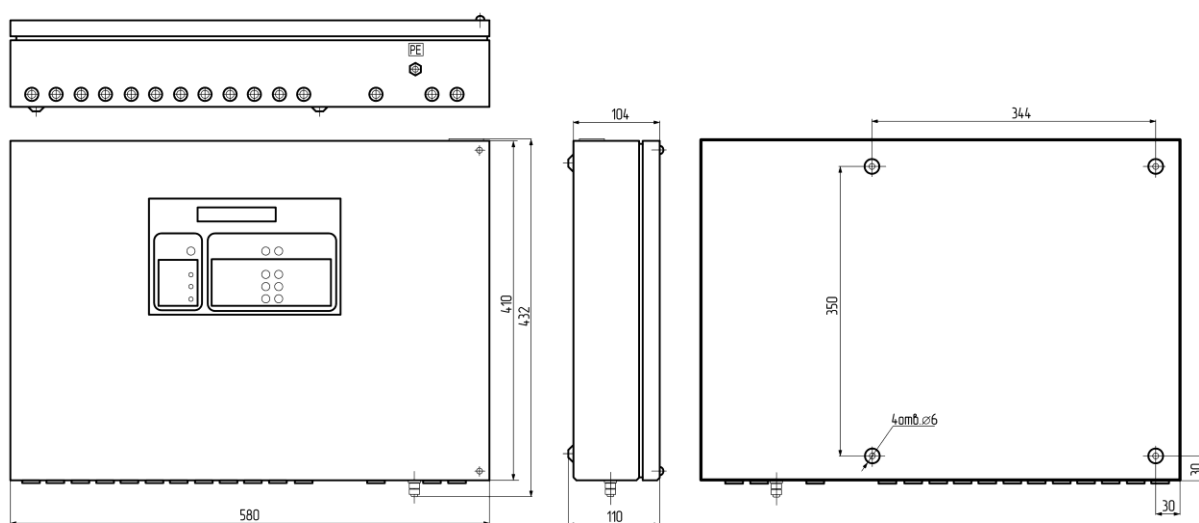


Рисунок 3.2 - Габаритный чертеж «БУНС-Н6-Е»

3.2 Расположение плат внутри прибора показано на рисунке 3.3. Подключение внешнего оборудования предусмотрено через кабельные вводы внизу корпуса. Отверстия вводов защищены мембранными уплотнителями. Заземление прибора осуществляется через специальный контакт, выведенный наружу в нижней части корпуса.

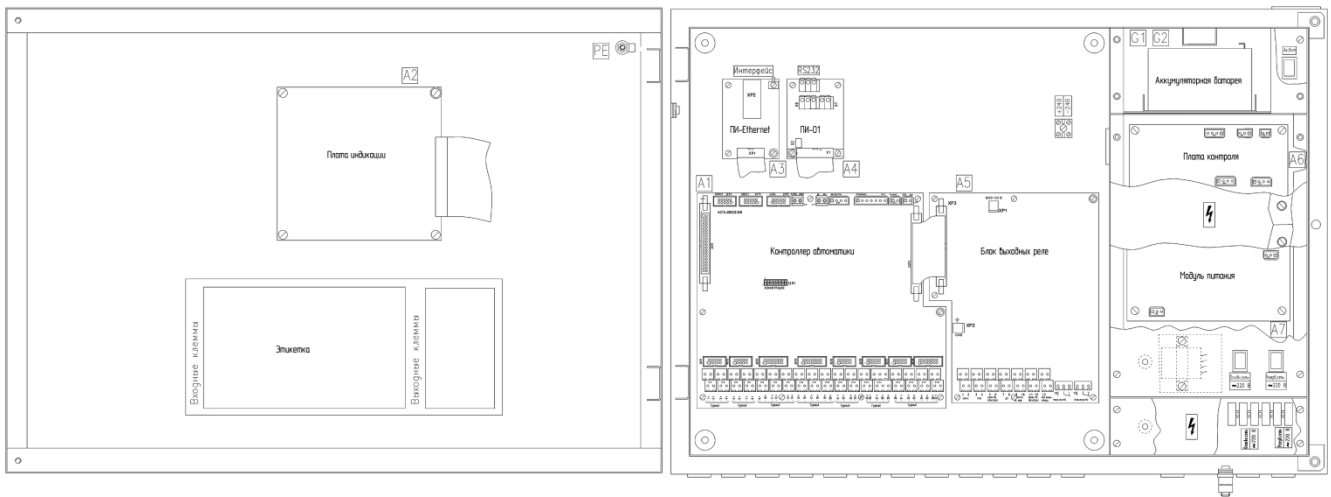


Рисунок 3.3 - Расположение плат «БУНС-Н6-Е»

3.3 Схема соединений показана на рисунке 3.4.

В корпусе прибора выполнены отсеки, в которых установлены:

- две аккумуляторные батареи, расположенные в специальном отсеке в верхней правой части отсека питания и закрыты отдельной крышкой. В этом же отсеке установлен выключатель для коммутации питания от аккумуляторов (SA2 на рисунке 3.4);

- отсек питания, в котором расположены: плата контроллера (A6), плата блока питания (A7), клеммы для подключения питания от сети 220 В (X21 на рисунке 3.4), расположенные в отсеке питания. Отсек питания закрывается двумя отдельными крышками. На одной из них, закрывающей платы A6 и A7, установлены выключатели основного и резервного питания от сети 220 В (SA3 и SA4 на рисунке 3.4). Другая крышка закрывает клеммы подключения питания.

3.4 В корпусе прибора установлены:

- датчик вскрытия (SA1 на рисунке 3.4);
- плата контроллера автоматики (A1);
- плата ПИ-Ethernet (A3),
- плата интерфейса ПИ-01 (A4);
- плата блока выходных реле (A5);
- клемма выхода питания «24 В» для внешних потребителей (X5 на рисунке 3.4).

3.5 На плате контроллера автоматики (см. рисунок 3.5) A1 установлены:

- разъемы 4ХТ1-4ХТ18 для подключения входных сигналов от внешнего оборудования (входы 1-37);
- разъемы 4ХР1-4ХР8 для подключения отладочного стенда;
- кнопки 4SB1-4SB15 для имитации сигналов при проведении наладочных работ;
- кнопки 2S1 («Назад»), 2S2 («Стоп/Цикл»), 2S3 («Вперед») для управления режимами вывода сообщений на ЖКИ прибора;
- блок перемычек 2ХР1 («Конфигурация») для конфигурирования прибора;
- DIP- переключатель 2S4 («Адрес») для установки адреса прибора;
- кнопка 2S5 («Сброс») для сброса прибора.

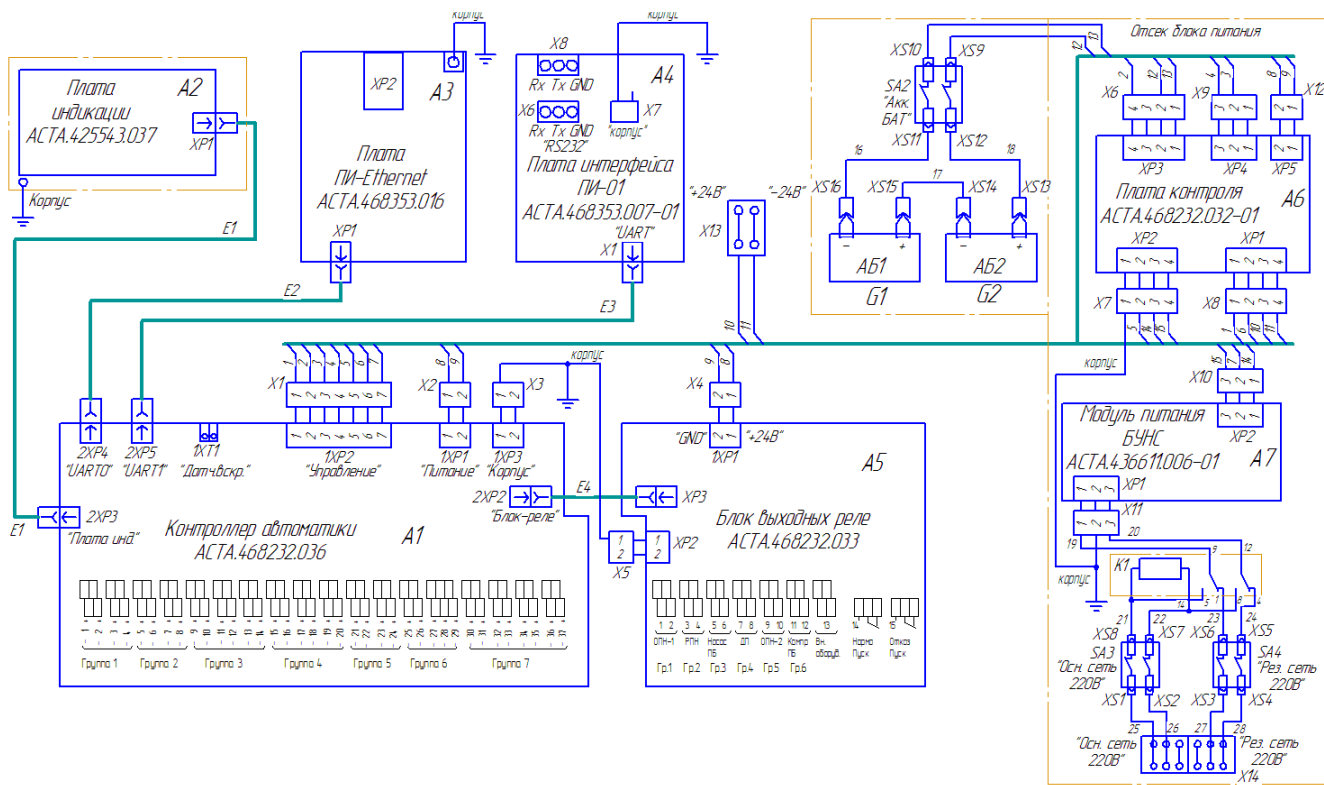


Рисунок 3.4 - БУНС-Н6-Е. Схема соединений

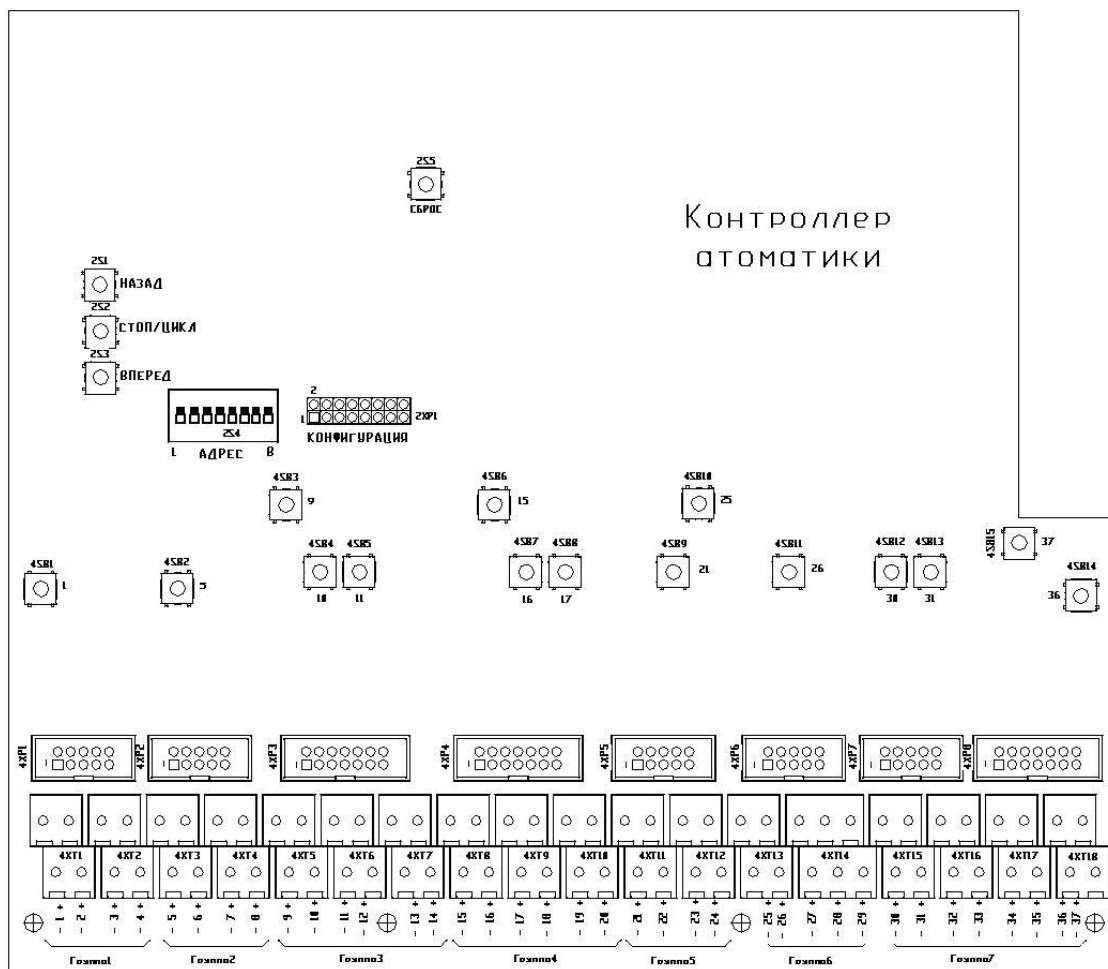


Рисунок 3.5 - Плата контроллера автоматики

3.6 Назначение переключек, устанавливаемых на разъеме 2XP1 («Конфигурация») приведено в таблице 3.1.

Таблица 3.1

Местоположение переключки на плате	Назначение (переключка установлена)
1-2	Не используется
3-4	Обновление «прошивки» при подключении БУНС к ПК, режим тестирования БУНС
5-6	Не используется
7-8	Не используется
9-10	Исключение из конфигурации привода 3
11-12	Исключение из конфигурации привода 4
13-14	Исключение из конфигурации привода 5
15-16	Исключение из конфигурации привода 6

- 3.7 На плате блока выходных реле (А5) установлены (см. рисунок 3.6):
- разъемы XS1-XS12 для подключения выходных цепей выдачи сигналов управлением внешним оборудованием (выходы 1-16);
 - разъемы XP4-XP10 для подключения отладочного стенда;

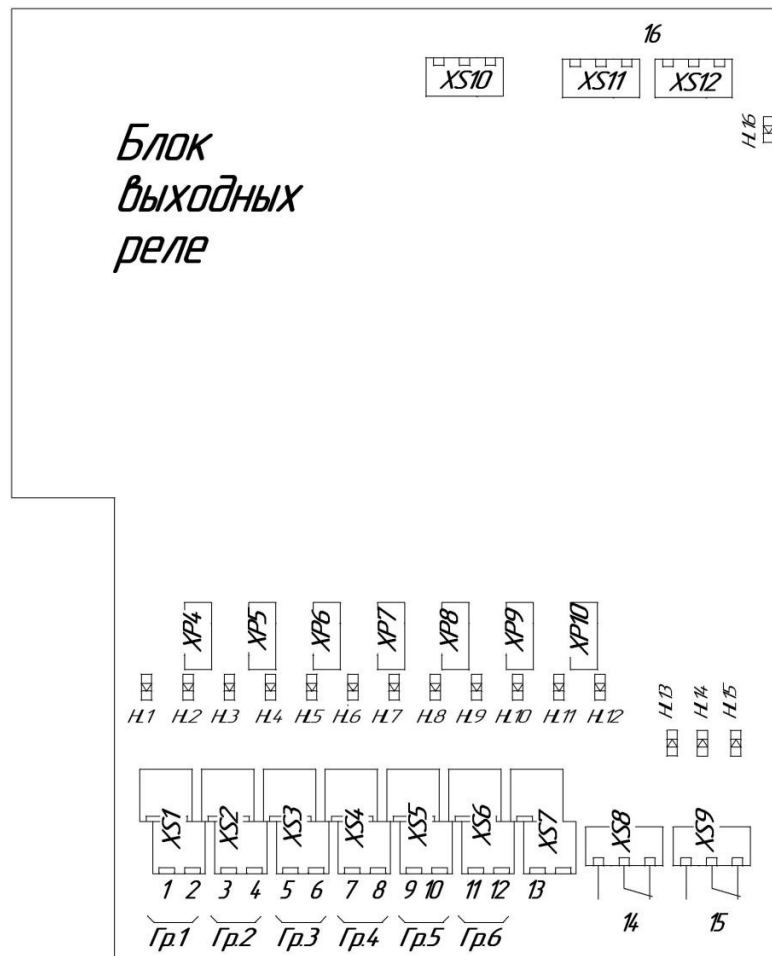


Рисунок 3.6 - Блок выходных реле

3.8 На плате интерфейса ПИ-Ethernet (А3) разъем XS3 «Ethernet» (тип 8P8C) для подсоединения кабеля подчиненной сети Ethernet для связи с адресными приборами системы (см. рисунок 3.7).

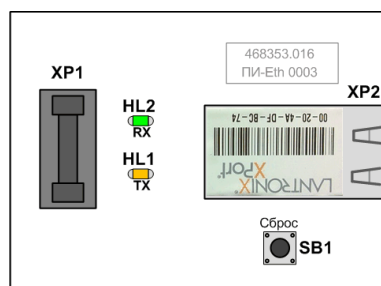


Рисунок 3.7

3.9 На плате интерфейса ПИ-01 (А4) установлен разъем X6 (X8) для подключения интерфейса RS-232 от персонального компьютера (см. рисунок 3.8).

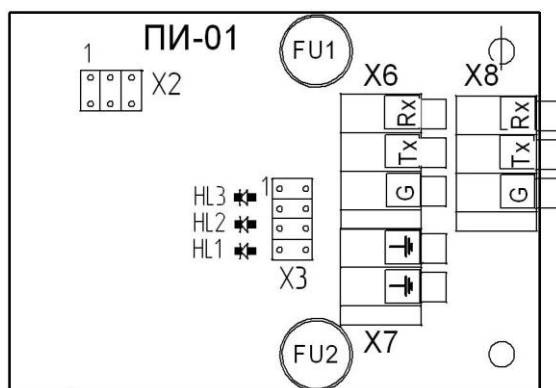


Рисунок 3.8

3.10 Плата индикации (А2) с органами индикации установлена на внутренней стороне откидной крышки. От платы на лицевую панель через отверстия выведены органы индикации: жидкокристаллический индикатор на 2x24 знакоместа и светодиодные индикаторы.

3.11 На внутренней стороне крышке БУНС имеются наклейки с обозначением входных и выходных сигналов.

4 ОРГАНЫ ИНДИКАЦИИ И УПРАВЛЕНИЯ

4.1 Органы индикации

4.1.1 Органы индикации БУНС делятся на основные и технологические. Основные органы индикации расположены на лицевой панели. Технологические расположены внутри корпуса прибора на плате блока выходных реле.

4.1.2 Основные органы индикации показаны на рисунке 4.1. Назначение индикаторов приведено в таблице 4.1. Для маркировки каждого привода на наклейке лицевой панели имеется специальное поле.



Рисунок 4.1

Таблица 4.1

Название	Описание	Режимы работы
ЖКИ	Жидкокристаллический индикатор, 2 строки по 24 символа	Отображает буквенно-цифровые сообщения встроенной системы контроля БУНС

Продолжение таблицы 4.1

Название	Описание	Режимы работы
ПУСК НАСОСНОЙ СТАНЦИИ	Красный светодиод	<p>Индикация извещения о запуске насосной станции.</p> <p>Красный непрерывный – нормально работает хотя бы один из программно запущенных пожарных насосов.</p> <p>Красный прерывистый – отказ или штатная остановка всех программно запускавшихся насосов (до повторного пуска насосов или до «Сброса»)</p>
ПИТАНИЕ СЕТЬ/АК. БАТ.	Двухцветный светодиод зеленый/желтый	<p>Зеленый светится непрерывно – наличие питания от сети 220 В, напряжение аккумуляторной батареи в норме.</p> <p>Мигает желтым/зеленым – отсутствие питания от сети 220 В или неисправность аккумуляторной батареи</p>
НЕИСПРАВНОСТИ БУНС	Желтый светодиод	<p>Включен в непрерывном режиме – индикация извещения о неисправностях во внутренних узлах БУНС, неисправность питания БУНС, отключение автоматики более одного пожарного насоса, отказ пуска насосов (нет сигнала «Работа» от ШУ или от ЭКМ)</p>
НЕИСПРАВНОСТИ ЛИНИИ СВЯЗИ	Желтый светодиод	<p>Светится непрерывно – неисправность (КЗ или обрыв) в электрических цепях внешних линий связи с конфигурированным оборудованием</p>

Продолжение таблицы 4.1

Название	Описание	Режимы работы
<p>АВТОМАТИКА ОТКЛЮЧЕНА ПРИВОД 1...ПРИВОД 6 (6 индикаторов)</p>	<p>Желтый светодиод</p>	<p>Выключен – группа электрических цепей управления соответствующим приводом в норме, привод находится в режиме автоматического управления или не конфигурирован. Включен в непрерывном режиме - обобщённая индикация извещения о неисправности в любой из электрических цепей соответствующего электропривода или об отключении режима автоматического управления данным приводом на панели соответствующего ШУ или ШУ-Р. Включен в мигающем режиме – отказ электропривода при автоматическом пуске или срабатывание защит в цепях его электропитания</p>

4.1.3 Технологические органы индикации расположены на плате блока выходных реле (см. рисунок 3.6) и представляют собой малогабаритные светодиоды HL1-HL16. Каждый светодиод индицирует управляющий сигнал на соответствующем выходе: HL1 – на выходе 1, HL2 – на выходе 2 и т.д.

Светодиоды сигналов «Пуск» имеют зеленое свечение, сигналов «Стоп» – красное свечение.

Светодиод сигнала «Отключение внешнего оборудования» (HL13) имеет желтое свечение, сигнала включения реле выхода 14 (HL14) – зеленое свечение, сигнала включения реле выхода 15 (HL15) – красное свечение.

4.2 Органы управления

4.2.1 Органы управления БУНС также делятся на две группы – основные и технологические. Основные органы управления представлены в таблице 4.2.

Таблица 4.2

Обозначение	Назначение
Датчик вскрытия	При вскрытии формирует соответствующее сообщение в центральный прибор
Выключатель «Ак. Бат.»	Выключатель питания аккумуляторов
Выключатель «Осн. сеть. ~220В»	Выключатель питания основного ввода
Выключатель «Резерв. сеть. ~220В»	Выключатель питания резервного ввода
Кнопка «Вперед»	Управляет выдачей сообщений на ЖКИ в прямом направлении
Кнопка «Стоп/Цикл»	Включает/выключает режим циклической выдачи сообщений на ЖКИ
Кнопка «Назад»	Управляет выдачей сообщений на ЖКИ в обратном направлении

4.2.2 Технологические органы управления расположены на плате контроллера автоматики (см. рисунок 3.5) – малогабаритные кнопки 4SB1-4SB15, 2S5, восьмипозиционный DIP-переключатель 2S4 и разъем 2XP1 из 16 контактов для установки перемычек. Назначение технологических органов управления показано в таблице 4.3.

Таблица 4.3

Позиция	Обозначение на плате	Назначение
4SB1-4SB15	«1», «5», «9», «10», «11», «15», «16», «17», «21», «25», «26», «30», «31», «36», «37»	Имитация сигналов устройств (ДУ, ЭКМ, ПУН), подключенных к входам БУНС в соответствии с номером обозначения.
2S5	«Сброс»	Формирование команды перезагрузки программы микроконтроллера
2S4	«Адрес»	Установка системного адреса прибора
2XP1	«Конфигурация»	Установка программных параметров

5 СХЕМЫ ПОДКЛЮЧЕНИЯ

5.1 Входы БУНС

БУНС имеет 37 входных шлейфов с контролем исправности цепи для подключения агрегатов насосной станции. Клеммные колодки для подключения входных шлейфов расположены на плате контроллера автоматики (см. рисунок 3.5).

Входы разбиты на 7 групп. При этом входы 1...29 составляют 6 групп – по числу приводов насосной станции. Назначение каждой группы входов показано в таблице 5.1.

Таблица 5.1

Номер входа	Номер группы	Назначение группы
1 2 3 4	Группа 1	Привод 1
5 6 7 8	Группа 2	Привод 2
9 10 11 12 13 14	Группа 3	Привод 3
15 16 17 18 19 20	Группа 4	Привод 4
21 22 23 24	Группа 5	Привод 5
25 26 27 28 29	Группа 6	Привод 6
30 31 32 33 34 35 36 37	Группа 7	Дополнительные входы

Назначение каждого входа в общем случае приведено в таблице 5.2.

Таблица 5.2

Номер входа	Назначение входа	Подключаемое оборудование	
1	Датчик 1	Датчик давления привода 1	Привод 1
2	Работа	Сигнал «Работа» от ШУ привода 1 (подтверждение пуска электродвигателя)	
3	Откл./Неиспр.	Сигнал «Откл./Неиспр.» от ШУ привода 1 (нет питания на шкафу, шкаф выключен или неисправен)	
4	Автом./Ручн.	Сигнал «Автом./Ручн.» от ШУ привода 1 (перевод шкафа в режим ручного управления электродвигателем)	
5	Датчик 2	Датчик давления привода 2	Привод 2
6	Работа	Сигнал «Работа» от ШУ привода 2 (подтверждение пуска электродвигателя)	
7	Откл./Неиспр.	Сигнал «Откл./Неиспр.» от ШУ привода 2 (нет питания на шкафу, шкаф выключен или неисправен)	
8	Автом./Ручн.	Сигнал «Автом./Ручн.» от ШУ привода 2 (перевод шкафа в режим ручного управления электродвигателем)	
9	Датчик 3.1	Датчик уровня или давления привода 3	Привод 3
10	Датчик 3.2	Датчик уровня или давления привода 3	
11	Датчик 3.3	Датчик уровня привода 3 или сигнал вывода в резерв одного из приводов	
12	Работа	Сигнал «Работа» от ШУ привода 3 (подтверждение пуска электродвигателя)	
13	Откл./Неиспр.	Сигнал «Откл./Неиспр.» от ШУ привода 3 (нет питания на шкафу, шкаф выключен или неисправен)	
14	Автом./Ручн.	Сигнал «Автом./Ручн.» от ШУ привода 3 (перевод шкафа в режим ручного управления электродвигателем)	

Продолжение таблицы 5.2

Номер входа	Назначение входа	Подключаемое оборудование	
15	Датчик 4.1	Датчик уровня или давления привода 4	Привод 4
16	Датчик 4.2	Датчик уровня или давления привода 4	
17	Датчик 4.3	Датчик уровня привода 4 либо свободный вход о переполнении ДП или затоплении НС – не влияет на логику управления (только для трансляции в прибор верхнего уровня)	
18	Работа	Сигнал «Работа» от ШУ привода 4 (подтверждение пуска электродвигателя)	
19	Откл./Неиспр.	Сигнал «Откл./Неиспр.» от ШУ привода 4 (нет питания на шкафу, шкаф выключен или неисправен)	
20	Автом./Ручн.	Сигнал «Автом./Ручн.» от ШУ привода 4 (перевод шкафа в режим ручного управления электродвигателем)	
21	Датчик 5	Датчик давления привода 5	Привод 5
22	Работа	Сигнал «Работа» от ШУ привода 5 (подтверждение пуска электродвигателя)	
23	Откл./Неиспр.	Сигнал «Откл./Неиспр.» от ШУ привода 5 (нет питания на шкафу, шкаф выключен или неисправен)	
24	Автом./Ручн.	Сигнал «Автом./Ручн.» от ШУ привода 5 (перевод шкафа в режим ручного управления электродвигателем)	
25	Датчик 6.1	Датчик уровня или давления привода 6	Привод 6
26	Датчик 6.2	Датчик давления привода 6 или сигнал вывода в резерв одного из приводов	
27	Работа	Сигнал «Работа» от ШУ привода 6 (подтверждение пуска электродвигателя)	
28	Откл./Неиспр.	Сигнал «Откл./Неиспр.» от ШУ привода 6 (нет питания на шкафу, шкаф выключен или неисправен)	

Продолжение таблицы 5.2

Номер входа	Назначение входа	Подключаемое оборудование	
29	Автом./Ручн.	Сигнал «Автом./Ручн.» от ШУ привода 6 (перевод шкафа в режим ручного управления электродвигателем)	Привод 6
30	ЭКМ-1	Датчик №1 (ЭКМ-1) регистрации падения давления в системе (гидропуск)	
31	ЭКМ-2	Датчик №2 (ЭКМ-2) регистрации падения давления в системе (гидропуск)	
32	Датчик аварийного давления (или уровня)	Датчик аварийного (низкого или высокого) давления в водопроводе или уровня в накопительном резервуаре – не влияет на логику управления (только для трансляции в прибор верхнего уровня)	
33	Датчик двери насосной станции	Датчик контроля доступа в насосную станцию – не влияет на логику управления (только для трансляции в прибор верхнего уровня)	
34	Норма основного питания	Сигнал о наличии напряжения на ОСНОВНОМ вводе питания (от ШУ ОПН1 или от АВР) – не влияет на логику управления (только для трансляции в прибор верхнего уровня)	
35	Норма резервного питания	Сигнал о наличии напряжения на РЕЗЕРВНОМ вводе питания (от ШУ РПН или от АВР) – не влияет на логику управления (только для трансляции в прибор верхнего уровня)	
36	Стоп насосной станции	СТОП – сигнал остановки пожарных насосов и закрывания задвижек на их напорных патрубках или запрета любого пуска насосной станции	

Входы для подключения датчиков давления (ЭКМ) и уровня воды (ДУ) могут быть запрограммированы на приём информации как от НР, так и НЗ контактов.

При использовании датчиков с НР контактами логика срабатывания контактов для формирования перечисленных входных сигналов (кроме сигналов от шкафов ШУ и ШУ-Р) следующая (см. рисунок 5.1):

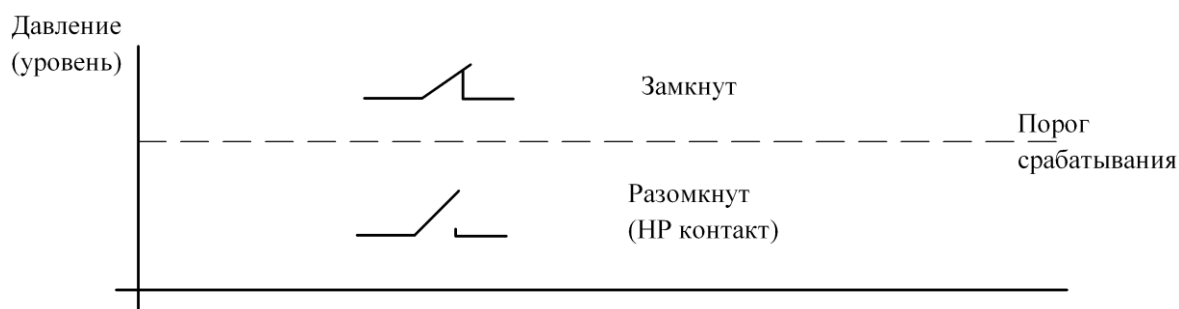


Рисунок 5.1

Типовая схема для цепей контроля состояния контакта (входные сигналы БУНС, кроме сигналов от шкафов) следующая (см. рисунок 5.2):

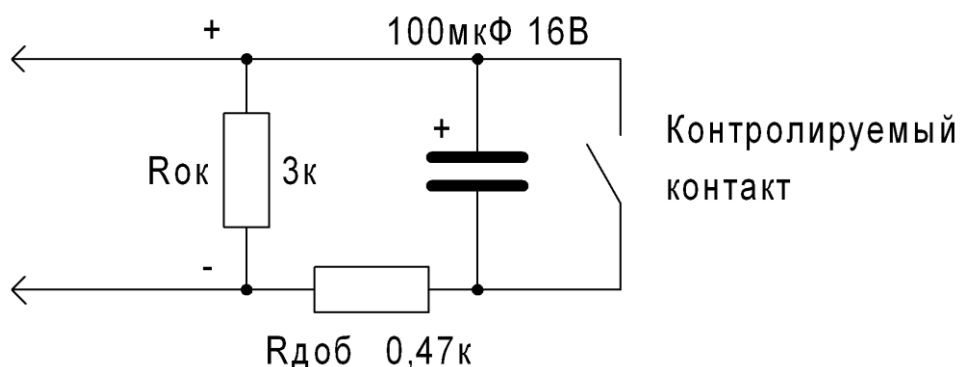


Рисунок 5.2

Примечание – Контакты датчиков, подверженных механической или гидравлической вибрации, рекомендуется шунтировать электролитическими конденсаторами ёмкостью $C=100...200$ мкФ, на 16 В с обязательным учётом полярности сигнала в линии шлейфа.

Входы приёма информации от шкафов ШУ и ШУ-Р (сигналов «Работа», «Неисправность», «Автоматика отключена») соединяются с соответствующими выходами напрямую, поскольку схемы контроля установлены на выходных платах шкафов.

5.2 Выходы БУНС

5.2.1 Потенциальные выходы БУНС

БУНС имеет 13 потенциальных выходов нагрузочной способностью $=24\text{В}$, 100 мА с контролем исправности цепи. Каждый выход – пара полярных клемм на плате блока выходных реле (см. рисунок 3.6). Выходные сигналы 1 – 12 предназначены для управления шкафами ШУ и ШУ-Р, сигнал 13 – для управления технологическим оборудованием согласно проекту.

Контакты «+» подключаются к верхним, контакты «-» – соответственно к нижним клеммам платы блока выходных реле». Если выходы 1-13 не используются для работы в составе системы, то к ним подключаются резисторы 1кОм .

Назначение потенциальных выходов приведено в таблице 5.3.

5.2.2 Релейные выходы БУНС

БУНС имеет 4 релейных выхода нагрузочной способностью 30 В , 5 А постоянного тока или 240 В , 2 А переменного тока. Назначение релейных выходов – организация взаимосвязанной работы нескольких насосных станций и/или управление внешним оборудованием, информация о внутренней неисправности.

5.2.3 Перечень выходных сигналов БУНС приведён в таблице 5.3.

Таблица 5.3

Номер выхода	Назначение выхода		Тип выхода
1	Пуск привода 1	Привод 1	Потенциальные выходы
2	Стоп привода 1		
3	Пуск привода 2	Привод 2	
4	Стоп привода 2		
5	Пуск привода 3	Привод 3	
6	Стоп привода 3		
7	Пуск привода 4	Привод 4	
8	Стоп привода 4		
9	Пуск привода 5	Привод 5	
10	Стоп привода 5		
11	Пуск привода 6	Привод 6	
12	Стоп привода 6		
13	«Отключение внешнего оборудования» (включается сразу при переходе БУНС в режим «Пуск НС»)		

Продолжение таблицы 5.3

Номер выхода	Назначение выхода	Тип выхода
14	«Пожарный(ые) насос(ы) запущен(ы)» (включается при выходе на режим первого ПН)	Релейный выход, 1 группа контактов
15	«Отказ пуска пожарных насосов» (включается при отказе более одного ОПН и РПН)	Релейный выход, 1 группа контактов
16	Внутренние неисправности	Релейный выход, 2 группы контактов

5.2.4 Выход 16 представляет собой две синхронно переключающиеся перекидные группы. Данный выход БУНС используется для формирования сигнала «внутренняя неисправность». Когда все потенциальные входные и выходные линии прибора находятся в режиме «норма», а шкафы управления в режиме автоматического пуска, на выходе 16 формируется сигнал «норма» и коммутируются контакты групп А-А1 и В-В1. В случае, если какая-либо из цепей нарушена, или хотя бы один из шкафов переведен в режим ручного пуска, на 16 выходе формируется сигнал «неисправность» и коммутируются контакты групп А-А2 и В-В2. Выход 16 не контролирует неисправности интерфейсных плат прибора (потеря связи, отсутствие питания).

Возврат из состояния «неисправность» возможен только после приведения всех линий в рабочее состояние и шкафов управления в автоматический режим работы либо выполнением команды общего сброса системы, либо нажатием на кнопку 2S5 «сброс» на центральной плате прибора. Выполнение команды «сброс неисправностей системы» не влияет на работу данного выхода.

5.3 Клеммы электропитания БУНС

Клеммы электропитания БУНС – согласно таблице 5.4.

Таблица 5.4

Клеммная колодка	Клемма	Цепь
X21	∅	Основная сеть 220 В
	∅	
	∅	Резервная сеть 220 В
	∅	
X5	+24 В	Выход 24 В (до 1 А) на внешние потребители

5.4 Интерфейсы связи с приборами верхнего уровня и персональным компьютером БУНС имеет следующие интерфейсы: Ethernet и RS232.

5.4.1 Интерфейс Ethernet

БУНС имеет один порт Ethernet для включения в линию связи с прибором верхнего уровня. Подключение выполняется через гнездо типа 8P8C кабелем с «прямой» схемой соединения.

На плате ПИ-Ethernet установлены (см. рисунок 3.7):

– на плате устанавливаются следующие разъемы в соответствии с таблицей 5.5;

Таблица 5.5

Обозначение на плате	Назначение
XP1	Шлейф обмена данными от центральной платы с платой ПИ-Ethernet
XP2	Разъем для подключения линии Ethernet

– на плате размещены следующие светодиоды в соответствии с таблицей 5.6;

Таблица 5.6

Наименование светодиода	Обозначение	Назначение
HL1	TX	Желтого цвета для индикации обмена в линии связи (ответы прибора БУНС)
HL2	RX	Зеленого цвета для индикации обмена в линии связи (запросы «верхнего» прибора – АППКУП или концентратора)

– на плате располагается функциональная кнопка SB1, см таблицу 5.7.

Таблица 5.7

Кнопки	Назначение
SB1	«Сброс» для инициализации программы сервера устройств Lantronix XPort, используется при настройке прибора на заводе-изготовителе или проведении пусконаладочных работ

5.4.2 Интерфейс RS232

Интерфейс RS232 предназначен для подключения к БУНС персонального компьютера (ПК) для загрузки программы конфигурирования прибора на этапе пусконаладочных работ.

На плате ПИ-01 (см. рисунок 3.8) установлены:

- клеммные колодки X6 (X8) для подключения линии интерфейса RS232 в соответствии с таблицей 5.8;

Таблица 5.8

Плата ПИ-01		COM-порт ПК	
Клеммная колодка	Символ клеммы	9-контактный разъем	25-контактный разъем
X6 (X8)	RX	RxD 2	RxD 3
	TX	TxD 3	TxD 2
	GND	GND 5	GND 7

- предохранители FU1 и FU2 номиналом 0,25А для защиты цепи интерфейса RS232;
- светодиоды HL1- HL3 для индикации обмена по интерфейсу RS-232 в соответствии с таблицей 5.9;

Таблица 5.9

Наименование светодиода	Назначение
HL1	Не используется
HL2	Индикация передачи по RS232
HL3	Индикация приема по RS232

- джамперы X2-X3, назначение которых приведено в таблице 5.10.

Таблица 5.10

Местоположение джампера на плате	Назначение
X2	Данные джамперы должны быть всегда установлены
X3.1	Данный джампер должен быть всегда удален
X3.2	Данный джампер должен быть всегда удален
X3.3	Включение СДИ, индицирующего обмен по интерфейсу RS-232
X3.4	Данный джампер должен быть всегда удален

5.5 Схемы подключения оборудования насосной станции

5.5.1 Базовая конфигурация насосной станции с водопитателем на основе пневмобака (ПБ).

Подключение агрегатов насосной станции к БУНС – в соответствии с таблицей 5.11.

Таблица 5.11

Привод БУНС	Наименование агрегата насосной станции	
Привод 1	ОПН1	Основной пожарный насос №1
Привод 2	РПН	Резервный пожарный насос
Привод 3	Насос ПБ	Насос автоматической компенсации утечки воды из ПБ
Привод 3	Насос ПБ	Насос автоматической компенсации утечки воды из ПБ
Привод 4	Насос дренажного приямка (ДП)	Насос автоматической откачки воды из дренажного приямка
Привод 5	ОПН2	Основной пожарный насос №2
Привод 6	Компрессор ПБ	Компрессор автоматической компенсации утечки воздуха из пневмобака (ПБ)

Назначение входов БУНС – в соответствии с таблицей 5.12.

Таблица 5.12

Номер входа	Назначение входа	Подключаемое оборудование	
1	ЭКМ раб. давления	ЭКМ напорного патрубка ОПН1 (подтверждение пуска насоса ОПН1)	ОПН1 (привод 1)
2	Работа	Сигнал «Работа» от ШУ ОПН1 (подтверждение пуска электродвигателя ОПН1)	
3	Откл./Неиспр.	Сигнал «Откл./Неиспр.» от ШУ ОПН1 (нет питания на ШУ, ШУ выключен или неисправен)	
4	Автом./Ручн.	Сигнал «Автом./Ручн.» от ШУ ОПН1 (перевод ШУ в режим ручного управления электродвигателем)	
5	ЭКМ раб. давления	ЭКМ напорного патрубка РПН (подтверждение пуска насоса РПН)	РПН (привод 2)
6	Работа	Сигнал «Работа» от ШУ РПН (подтверждение пуска электродвигателя РПН)	

Продолжение таблицы 5.12

Номер входа	Назначение входа	Подключаемое оборудование	
7	Откл./Неиспр.	Сигнал «Откл./Неиспр.» от ШУ РПН (нет питания на ШУ, ШУ выключен или неисправен)	РПН (привод 2)
8	Автом./Ручн.	Сигнал «Автом./Ручн.» от ШУ РПН (перевод ШУ в режим ручного управления электродвигателем)	
9	ДУнижн.	Датчик нижнего уровня воды в ПБ (ПУСК насоса ПБ)	Насос ПБ (привод 3)
10	ДУверхн.	Датчик верхнего уровня воды в ПБ (СТОП насоса ПБ)	
11	ДУпереп.	Датчик переполнения ПБ (блокировка гидропуска)	
12	Работа	Сигнал «Работа» от ШУ насоса ПБ (подтверждение пуска электродвигателя)	
13	Откл./Неиспр.	Сигнал «Откл./Неиспр.» от ШУ насоса ПБ (нет питания на ШУ, ШУ выключен или неисправен)	Насос ПБ (привод 3)
14	Автом./Ручн.	Сигнал «Автом./Ручн.» от ШУ насоса ПБ (перевод ШУ в режим ручного управления электродвигателем)	
15	ДУнижн.	Датчик нижнего уровня воды в ДП (СТОП насоса ДП)	Насос ДП (привод 4)
16	ДУверхн.	Датчик верхнего уровня воды в ДП (ПУСК насоса ДП)	
17	ДУпереп.	Датчик переполнения ДП (не влияет на логику управления, только для трансляции в прибор верхнего уровня)	
18	Работа	Сигнал «Работа» от ШУ насоса ДП (подтверждение пуска электродвигателя)	
19	Откл./Неиспр.	Сигнал «Откл./Неиспр.» от ШУ насоса ДП (нет питания на ШУ, ШУ выключен или неисправен)	
20	Автом./Ручн.	Сигнал «Автом./Ручн.» от ШУ насоса ДП (перевод ШУ в режим ручного управления электродвигателем)	

Продолжение таблицы 5.12

Номер входа	Назначение входа	Подключаемое оборудование	
21	ЭКМ раб. давления	ЭКМ напорного патрубка ОПН2 (подтверждение пуска насоса ОПН2)	ОПН2 (привод 5)
22	Работа	Сигнал «Работа» от ШУ ОПН2 (подтверждение пуска электродвигателя ОПН2)	
23	Откл./Неиспр.	Сигнал «Откл./Неиспр.» от ШУ ОПН2 (нет питания на ШУ, ШУ выключен или неисправен)	
24	Автом./Ручн.	Сигнал «Автом./Ручн.» от ШУ ОПН2 (перевод ШУ в режим ручного управления электродвигателем)	
25	ЭКМнижн.	Датчик нижнего значения давления (ПУСК компрессора ПБ)	Компр. ПБ (привод 6)
26	ЭКМверх.	Датчик верхнего значения давления (СТОП компрессора ПБ)	
27	Работа	Сигнал «Работа» от ШУ компрессора ПБ (подтверждение пуска электродвигателя)	
28	Откл./Неиспр.	Сигнал «Откл./Неиспр.» от ШУ компрессора ПБ (нет питания на ШУ, ШУ выключен или неисправен)	
29	Автом./Ручн.	Сигнал «Автом./Ручн.» от ШУ компрессора ПБ (перевод ШУ в режим ручного управления электродвигателем)	
30	ЭКМ-1	Датчик №1 (ЭКМ-1) регистрации падения давления в системе (гидропуск)	
31	ЭКМ-2	Датчик №2 (ЭКМ-2) регистрации падения давления в системе (гидропуск)	
32	Датчик аварийного давления (или уровня)	Датчик аварийного (низкого или высокого) давления в водопроводе или уровня в накопительном резервуаре – не влияет на логику управления (только для трансляции в прибор верхнего уровня)	
33	Датчик двери насосной станции	Датчик контроля доступа в насосную станцию – не влияет на логику управления (только для трансляции в прибор верхнего уровня)	

Продолжение таблицы 5.12

Номер входа	Назначение входа	Подключаемое оборудование
34	Норма основного питания	Сигнал о наличии напряжения на ОСНОВНОМ вводе питания (от ШУ ОПН1 или от АВР) - не влияет на логику управления (только для трансляции в прибор верхнего уровня)
35	Норма резервного питания	Сигнал о наличии напряжения на РЕЗЕРВНОМ вводе питания (от ШУ РПН или от АВР) - не влияет на логику управления (только для трансляции в прибор верхнего уровня)
36	Стоп насосной станции	СТОП – сигнал остановки пожарных насосов или запрета любого пуска насосной станции
37	Пуск насосной станции	ПУСК – сигнал для организации пуска насосной станции по командной цепи (срабатывает при отсутствии сигнала СТОП и только по фронту)

Назначение выходов БУНС – в соответствии с таблицей 5.13.

Таблица 5.13

Номер выхода	Назначение выхода	Подключаемое оборудование	
1	Пуск ОПН1	ШУ ОПН1	Привод 1
2	Стоп ОПН1		
3	Пуск РПН	ШУ РПН	Привод 2
4	Стоп РПН		
5	Пуск насоса ПБ	ШУ насоса ПБ	Привод 3
6	Стоп насоса ПБ		
7	Пуск насоса ДП	ШУ насоса ДП	Привод 4
8	Стоп насоса ДП		
9	Пуск ОПН2	ШУ ОПН2	Привод 5
10	Стоп ОПН2		
11	Пуск компрессора ПБ	ШУ компрессора ПБ	Привод 6
12	Стоп компрессора ПБ		
13	Отключение внешнего оборудования	Потенциальный выход (=24 В, 100 мА)	

Продолжение таблицы 5.13

Номер выхода	Назначение выхода	Подключаемое оборудование
14	Пожарные насосы запущены	Релейный выход (=30 В, 5 А или ~240 В, 2 А)
15	Отказ пуска пожарных насосов	Релейный выход (=30 В, 5 А или ~240 В, 2 А)
16	Внутренняя неисправность	Релейный выход (=30 В, 5 А или ~240 В, 2 А) 2 группы контактов

На нижеприведённых рисунках показаны схемы подключения к БУНС следующих агрегатов насосной станции:

- рисунок 5.3 – основного пожарного насоса №1 (ОПН1) – привод 1;
- рисунок 5.4 – основного пожарного насоса №2 (ОПН2) – привод 5;
- рисунок 5.5 – резервного пожарного насоса (РПН) – привод 2;
- рисунок 5.6 – насоса пневмобака – привод 3;
- рисунок 5.7 – компрессора пневмобака – привод 6;
- рисунок 5.8 – насоса дренажного приемка – привод 4.

Схема подключения основного пожарного насоса №1 (ОПН1)- привод 1 БУНС-Н6-Е

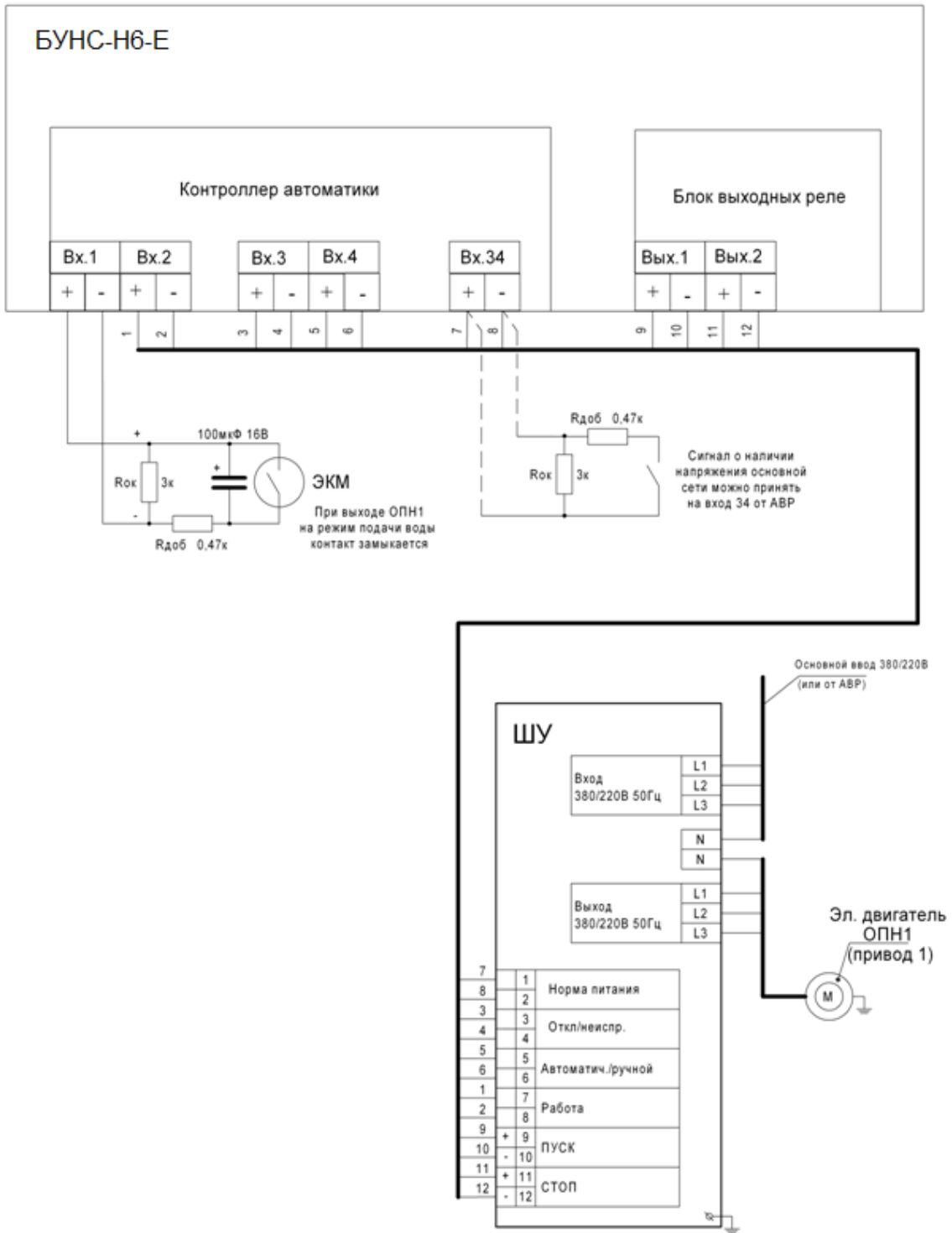


Рисунок 5.3

Схема подключения основного пожарного насоса №2 (ОПН2) - привод 5 БУНС-Н6-Е

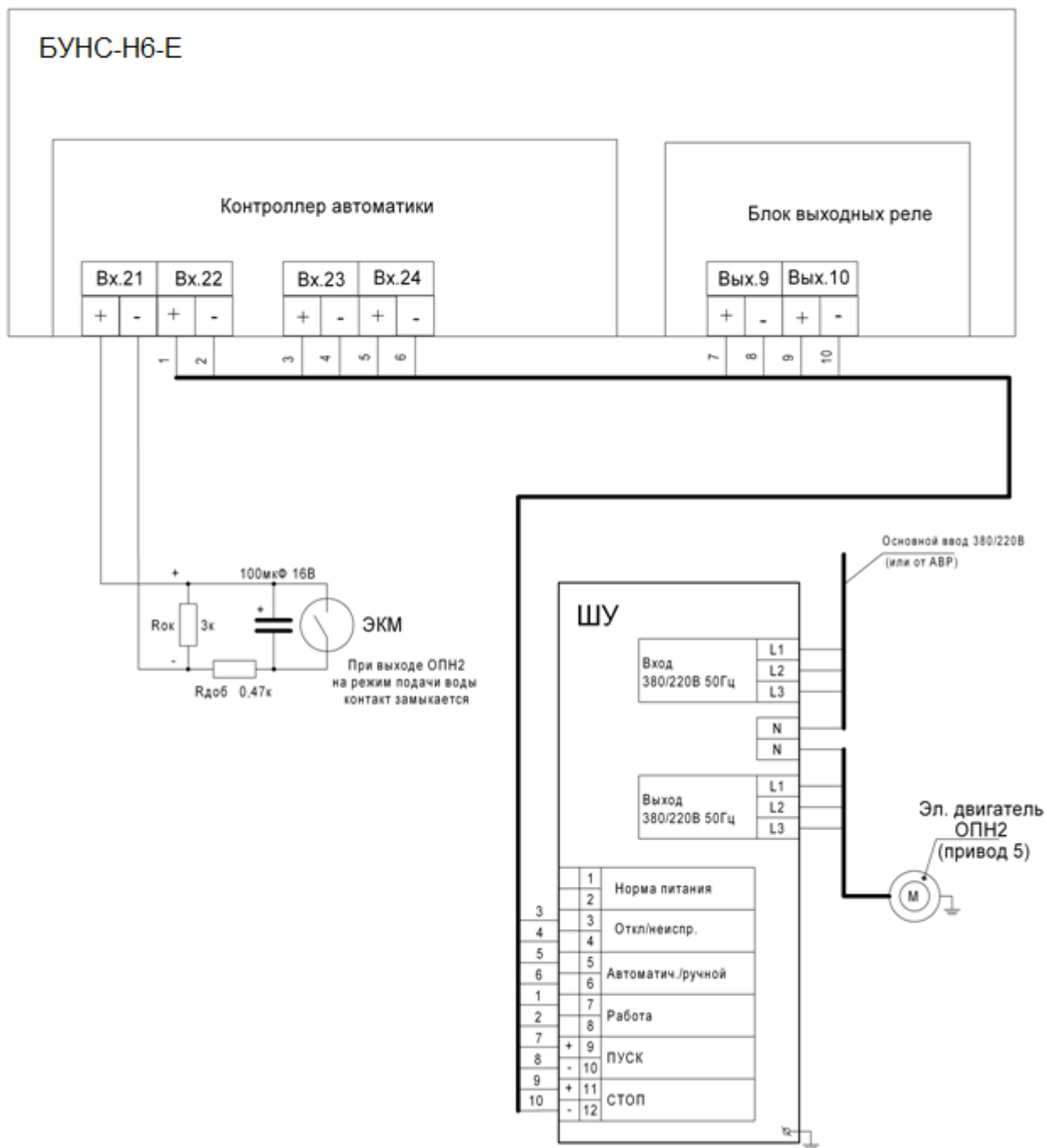


Рисунок 5.4

Схема подключения резервного пожарного насоса (РПН) - привода 2 БУНС-Н6-Е

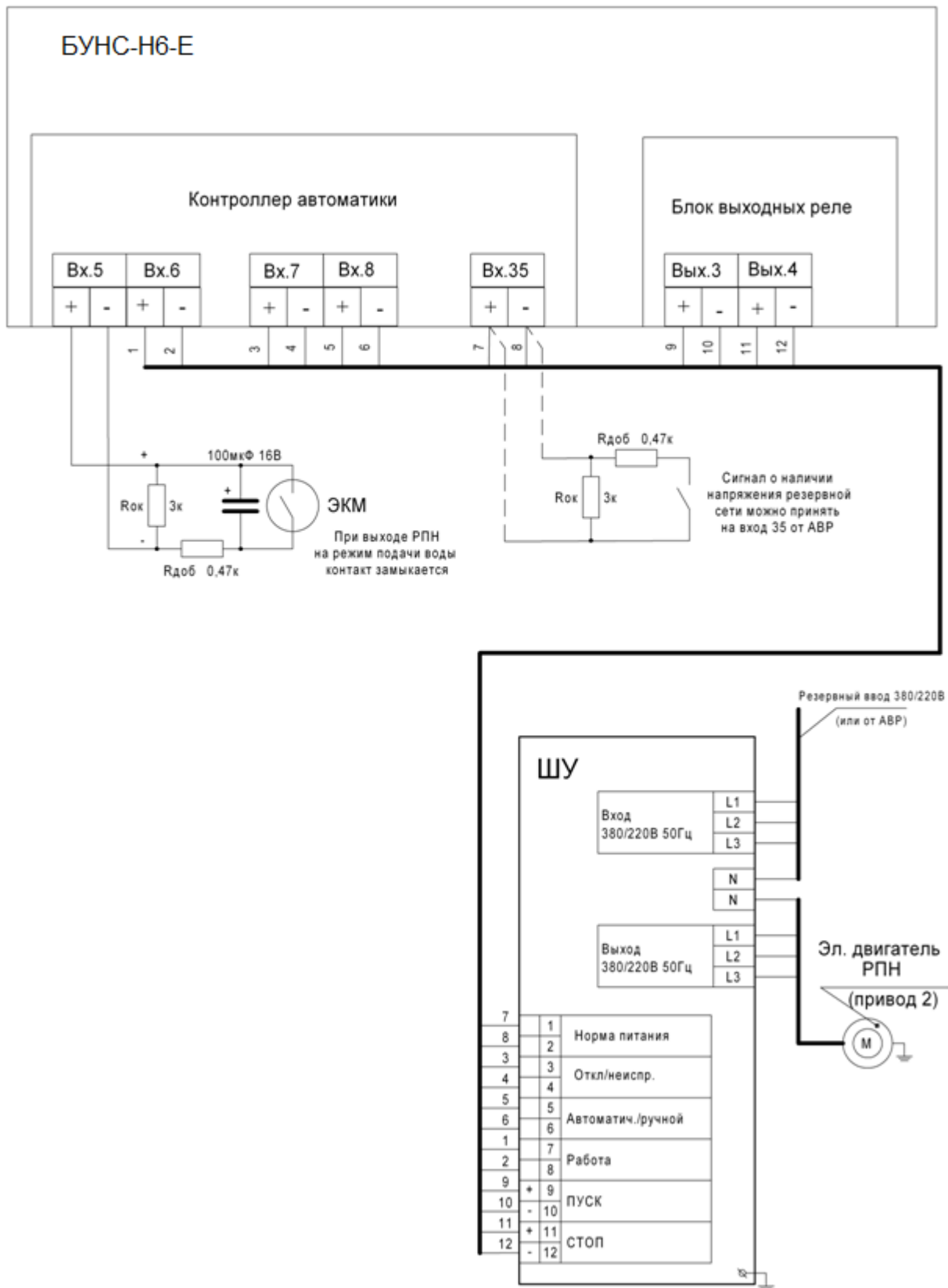


Рисунок 5.5

Схема подключения насоса пневмобака (ПБ) - привода 3 БУНС-Н6-Е

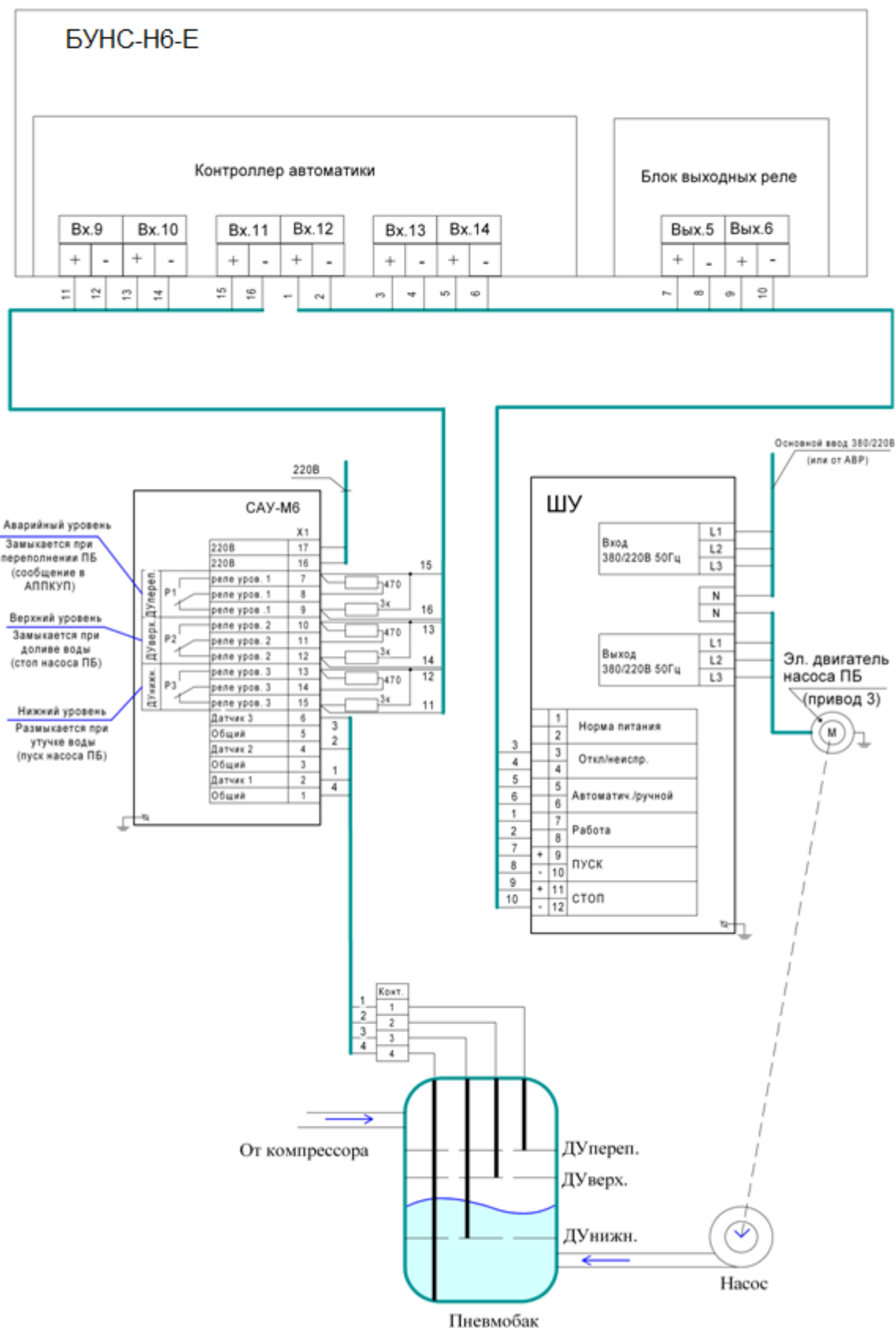


Рисунок 5.6

Схема подключения компрессора пневмобака (ПБ) - привод 6 БУНС-Н6-Е

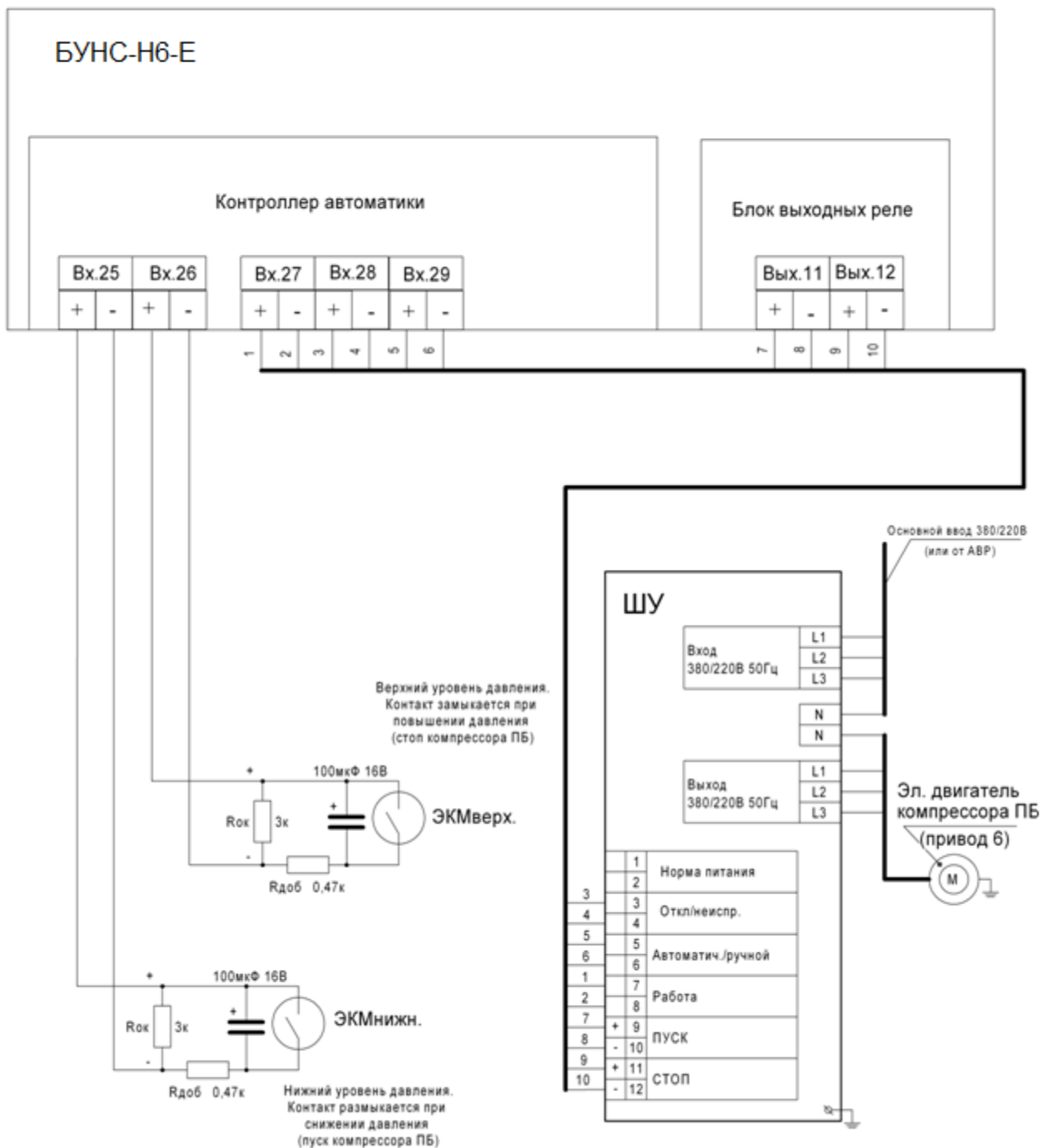


Рисунок 5.7

Схема подключения насоса дренажного приемка (ДП) - привод 4 БУНС-Н6-Е

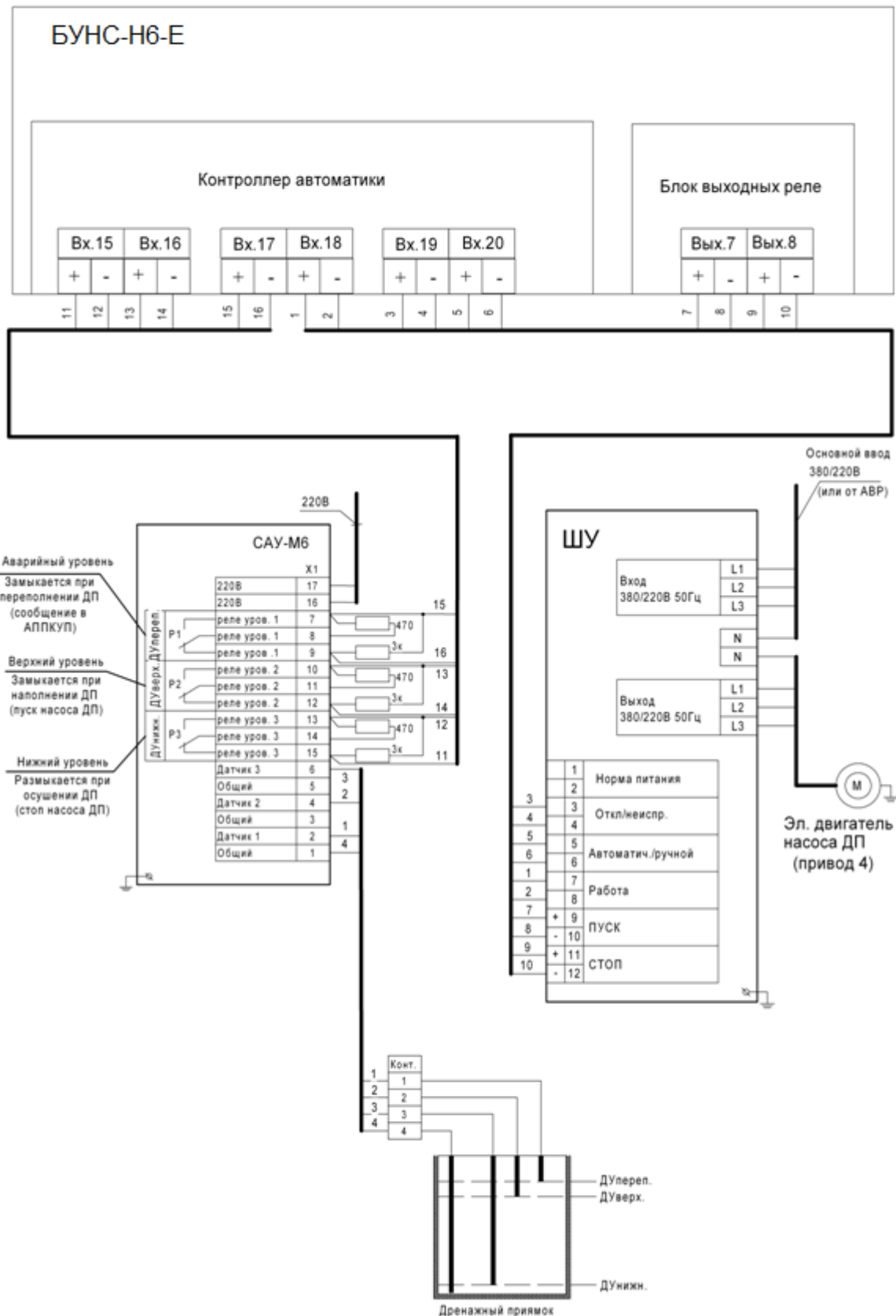


Рисунок 5.8

5.5.2 Базовая конфигурация насосной станции с водопитателем на основе мембранного бака.

Подключение агрегатов насосной станции к БУНС – в соответствии с таблицей 5.14.

Таблица 5.14

Привод БУНС	Наименование агрегата насосной станции	
Привод 1	ОПН1	Основной пожарный насос №1
Привод 2	РПН	Резервный пожарный насос
Привод 3	«Жокей»-насос	Насос автоматического поддержания заданного давления воды в системе
Привод 4	Дренажный насос (ДН)	Насос автоматической откачки воды из дренажного приемка (ДП)
Привод 5	ОПН2	Основной пожарный насос №2
Привод 6		

Назначение входов БУНС – в соответствии с таблицей 5.15.

Таблица 5.15

Номер входа	Назначение входа	Подключаемое оборудование	
1	ЭКМ раб. давления	ЭКМ напорного патрубка ОПН1 (подтверждение пуска насоса ОПН1)	ОПН1 (привод 1)
2	Работа	Сигнал «Работа» от ШУ ОПН1 (подтверждение пуска электродвигателя ОПН1)	
3	Откл./Неиспр.	Сигнал «Откл./Неиспр.» от ШУ ОПН1 (нет питания на ШУ, ШУ выключен или неисправен)	
4	Автом./Ручн.	Сигнал «Автом./Ручн.» от ШУ ОПН1 (перевод ШУ в режим ручного управления электродвигателем)	
5	ЭКМ раб. давления	ЭКМ напорного патрубка РПН (подтверждение пуска насоса РПН)	РПН (привод 2)
6	Работа	Сигнал «Работа» от ШУ РПН (подтверждение пуска электродвигателя РПН)	

Продолжение таблицы 5.15

Номер входа	Назначение входа	Подключаемое оборудование	
7	Откл./Неиспр.	Сигнал «Откл./Неиспр.» от ШУ РПН (нет питания на ШУ, ШУ выключен или неисправен)	РПН (привод 2)
8	Автом./Ручн.	Сигнал «Автом./Ручн.» от ШУ РПН (перевод ШУ в режим ручного управления электродвигателем)	
9	ЭКМнижн.	Датчик нижнего значения давления в системе (ПУСК «жокей»-насоса)	«Жокей»-насос (привод 3)
10	ЭКМверхн.	Датчик верхнего значения давления в системе (СТОП «жокей»-насоса)	
11			
12	Работа	Сигнал «Работа» от ШУ «жокей»-насоса (подтверждение пуска электродвигателя)	
13	Откл./Неиспр.	Сигнал «Откл./Неиспр.» от ШУ «жокей»-насоса (нет питания на ШУ, ШУ выключен или неисправен)	
14	Автом./Ручн.	Сигнал «Автом./Ручн.» от ШУ «жокей»-насоса (перевод ШУ в режим ручного управления электродвигателем)	
15	ДУнижн.	Датчик нижнего уровня воды в ДП (СТОП насоса ДП)	Насос ДП (привод 4)
16	ДУверхн.	Датчик верхнего уровня воды в ДП (ПУСК насоса ДП)	
17	ДУпереп.	Датчик переполнения ДП (не влияет на логику управления, только для трансляции в прибор верхнего уровня)	
18	Работа	Сигнал «Работа» от ШУ насоса ДП (подтверждение пуска электродвигателя)	
19	Откл./Неиспр.	Сигнал «Откл./Неиспр.» от ШУ насоса ДП (нет питания на ШУ, ШУ выключен или неисправен)	

Продолжение таблицы 5.15

Номер входа	Назначение входа	Подключаемое оборудование	
20	Автом./Ручн.	Сигнал «Автом./Ручн.» от ШУ насоса ДП (перевод ШУ в режим ручного управления электродвигателем)	Насос ДП (привод 4)
21	ЭКМ раб. давления	ЭКМ напорного патрубка ОПН2 (подтверждение пуска насоса ОПН2)	ОПН2 (привод 5)
22	Работа	Сигнал «Работа» от ШУ ОПН2 (подтверждение пуска электродвигателя ОПН2)	
23	Откл./Неиспр.	Сигнал «Откл./Неиспр.» от ШУ ОПН2 (нет питания на ШУ, ШУ выключен или неисправен)	
24	Автом./Ручн.	Сигнал «Автом./Ручн.» от ШУ ОПН2 (перевод ШУ в режим ручного управления электродвигателем)	
25			
26			
27			
28			
29			
30	ЭКМ-1	Датчик №1 (ЭКМ-1) регистрации падения давления в системе (гидропуск)	
31	ЭКМ-2	Датчик №2 (ЭКМ-2) регистрации падения давления в системе (гидропуск)	
32	Датчик аварийного давления (или уровня)	Датчик аварийного (низкого или высокого) давления в водопроводе или уровня в накопительном резервуаре – не влияет на логику управления (только для трансляции в прибор верхнего уровня)	
33	Датчик двери насосной станции	Датчик контроля доступа в насосную станцию - не влияет на логику управления (только для трансляции в прибор верхнего уровня)	

Продолжение таблицы 5.15

Номер входа	Назначение входа	Подключаемое оборудование
34	Норма основного питания	Сигнал о наличии напряжения на ОСНОВНОМ вводе питания (от ШУ ОПН1 или от АВР) - не влияет на логику управления (только для трансляции в прибор верхнего уровня)
35	Норма резервного питания	Сигнал о наличии напряжения на РЕЗЕРВНОМ вводе питания (от ШУ РПН или от АВР) - не влияет на логику управления (только для трансляции в прибор верхнего уровня)
36	Стоп насосной станции	СТОП – сигнал остановки пожарных насосов или запрета любого пуска насосной станции
37	Пуск насосной станции	ПУСК – сигнал для организации пуска насосной станции по командной цепи (срабатывает при отсутствии сигнала СТОП и только по фронту)

Назначение выходов БУНС – в соответствии с таблицей 5.16.

Таблица 5.16

Номер выхода	Назначение выхода	Подключаемое оборудование	
1	Пуск ОПН1	ШУ ОПН1	Привод 1
2	Стоп ОПН1		
3	Пуск РПН	ШУ РПН	Привод 2
4	Стоп РПН		
5	Пуск «жокей»-насоса	ШУ «жокей»-насоса	Привод 3
6	Стоп «жокей»-насоса		
7	Пуск насоса ДП	ШУ насоса ДП	Привод 4
8	Стоп насоса ДП		
9	Пуск ОПН2	ШУ ОПН2	Привод 5
10	Стоп ОПН2		
11			
12			
13	Отключение внешнего оборудования	Потенциальный выход (=24 В, 100 мА)	
14	Пожарные насосы запущены	Релейный выход (=30 В, 5 А или ~240 В, 2 А)	

Продолжение таблицы 5.16

Номер выхода	Назначение выхода	Подключаемое оборудование
15	Отказ пуска пожарных насосов	Релейный выход (=30 В, 5 А или ~240 В, 2 А)
16	Внутренняя неисправность	Релейный выход (=30 В, 5 А или ~240 В, 2 А)

Схема подключения к БУНС «жокей»-насоса приведена ниже на рисунке 5.9.

Схема подключения "жокей" - насоса - привод 3 БУНС-Н6-Е

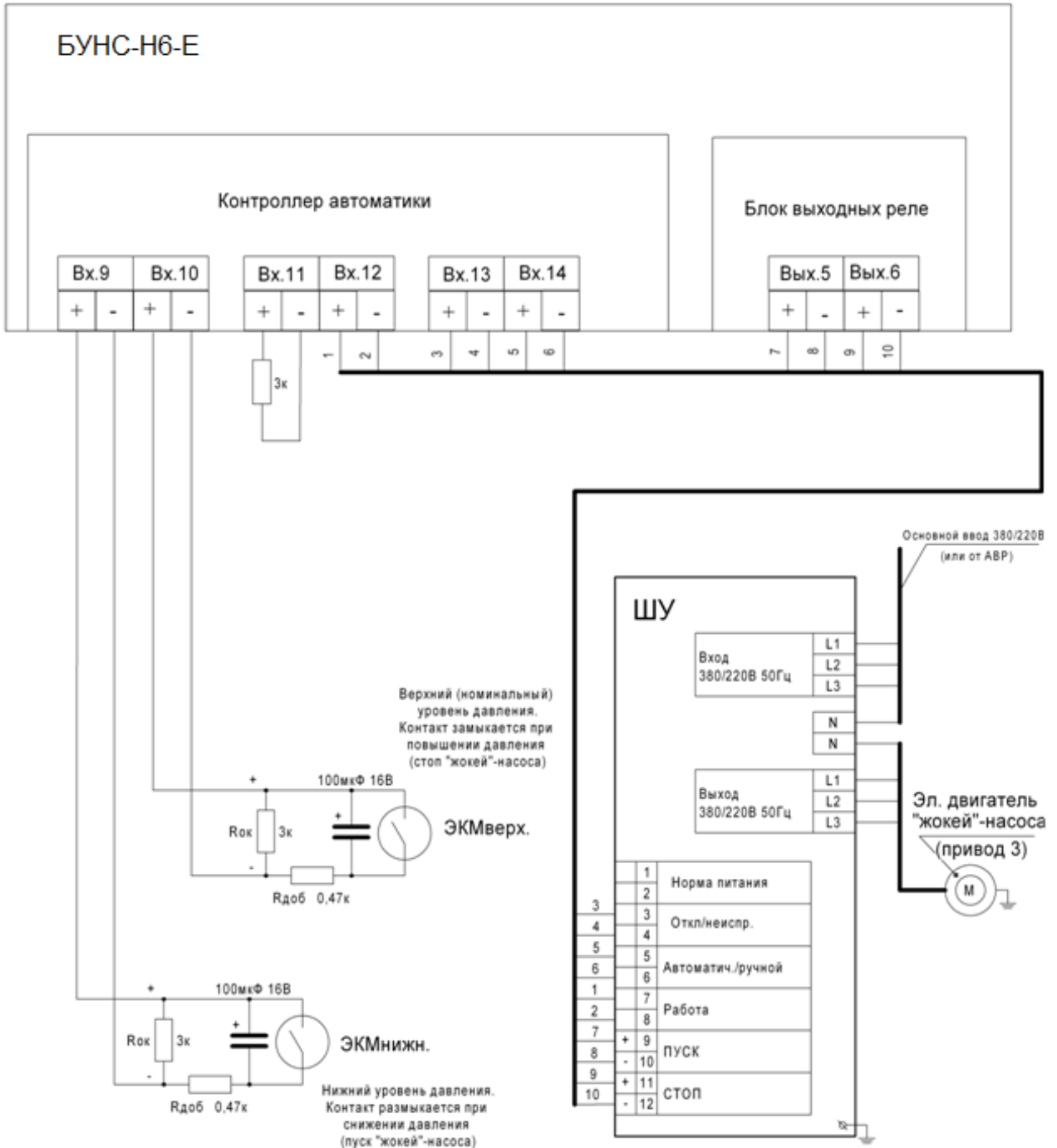


Рисунок 5.9

5.5.3 Конфигурация насосной станции для спринклерной воздухозаполненной установки

Подключение агрегатов насосной станции к БУНС – в соответствии с таблицей 5.17.

Таблица 5.17

Привод БУНС	Наименование агрегата насосной станции	
Привод 1	ОПН1	Основной пожарный насос №1
Привод 2	РПН	Резервный пожарный насос
Привод 3	«Жокей»-насос	Насос автоматического поддержания заданного давления воды в системе
Привод 4	Дренажный насос (ДН)	Насос автоматической откачки воды из дренажного приемка (ДП)
Привод 5	ОПН2	Основной пожарный насос №2
Привод 6	Компрессор	Компрессор автоматического поддержания заданного давления воздуха в системе

Назначение входов БУНС – в соответствии с таблицей 5.18.

Таблица 5.18

Номер входа	Назначение входа	Подключаемое оборудование	
1	ЭКМ раб. давления	ЭКМ напорного патрубка ОПН1 (подтверждение пуска насоса ОПН1)	ОПН1 (привод 1)
2	Работа	Сигнал «Работа» от ШУ ОПН1 (подтверждение пуска электродвигателя ОПН1)	
3	Откл./Неиспр.	Сигнал «Откл./Неиспр.» от ШУ ОПН1 (нет питания на ШУ, ШУ выключен или неисправен)	
4	Автом./Ручн.	Сигнал «Автом./Ручн.» от ШУ ОПН1 (перевод ШУ в режим ручного управления электродвигателем)	
5	ЭКМ раб. давления	ЭКМ напорного патрубка РПН (подтверждение пуска насоса РПН)	РПН (привод 2)
6	Работа	Сигнал «Работа» от ШУ РПН (подтверждение пуска электродвигателя РПН)	
7	Откл./Неиспр.	Сигнал «Откл./Неиспр.» от ШУ РПН (нет питания на ШУ, ШУ выключен или неисправен)	

Продолжение таблицы 5.18

Номер входа	Назначение входа	Подключаемое оборудование	
8	Автом./Ручн.	Сигнал «Автом./Ручн.» от ШУ РПН (перевод ШУ в режим ручного управления электродвигателем)	РПН (привод 2)
9	ЭКМнижн.	Датчик нижнего значения давления воды в системе (ПУСК «жокей»-насоса)	«Жокей»-насос (привод 3)
10	ЭКМверхн.	Датчик верхнего значения давления воды в системе (СТОП «жокей»-насоса)	
11			
12	Работа	Сигнал «Работа» от ШУ «жокей»-насоса (подтверждение пуска электродвигателя)	
13	Откл./Неиспр.	Сигнал «Откл./Неиспр.» от ШУ «жокей»-насоса (нет питания на ШУ, ШУ выключен или неисправен)	
14	Автом./Ручн.	Сигнал «Автом./Ручн.» от ШУ «жокей»-насоса (перевод ШУ в режим ручного управления электродвигателем)	
15	ДУнижн.	Датчик нижнего уровня воды в ДП (СТОП насоса ДП)	Насос ДП (привод 4) Насос ДП (привод 4)
16	ДУверхн.	Датчик верхнего уровня воды в ДП (ПУСК насоса ДП)	
17	ДУпереп.	Датчик переполнения ДП (не влияет на логику управления, только для трансляции в прибор верхнего уровня)	
18	Работа	Сигнал «Работа» от ШУ насоса ДП (подтверждение пуска электродвигателя)	
19	Откл./Неиспр.	Сигнал «Откл./Неиспр.» от ШУ насоса ДП (нет питания на ШУ, ШУ выключен или неисправен)	
20	Автом./Ручн.	Сигнал «Автом./Ручн.» от ШУ насоса ДП (перевод ШУ в режим ручного управления электродвигателем)	

Продолжение таблицы 5.18

Номер входа	Назначение входа	Подключаемое оборудование	
21	ЭКМ раб. давления	ЭКМ напорного патрубка ОПН2 (подтверждение пуска насоса ОПН2)	ОПН2 (привод 5)
22	Работа	Сигнал «Работа» от ШУ ОПН2 (подтверждение пуска электродвигателя ОПН2)	
23	Откл./Неиспр.	Сигнал «Откл./Неиспр.» от ШУ ОПН2 (нет питания на ШУ, ШУ выключен или неисправен)	
24	Автом./Ручн.	Сигнал «Автом./Ручн.» от ШУ ОПН2 (перевод ШУ в режим ручного управления электродвигателем)	
25	ЭКМнижн.	Датчик нижнего значения давления воздуха в системе (ПУСК компрессора)	Компрессор (привод 6)
26	ЭКМверх.	Датчик верхнего значения давления воздуха в системе (СТОП компрессора)	
27	Работа	Сигнал «Работа» от ШУ компрессора (подтверждение пуска электродвигателя)	
28	Откл./Неиспр.	Сигнал «Откл./Неиспр.» от ШУ компрессора (нет питания на ШУ, ШУ выключен или неисправен)	
29	Автом./Ручн.	Сигнал «Автом./Ручн.» от ШУ компрессора (перевод ШУ в режим ручного управления электродвигателем)	
30	ЭКМ-1	Датчик №1 (ЭКМ-1) регистрации падения давления в системе (гидропуск)	
31	ЭКМ-2	Датчик №2 (ЭКМ-2) регистрации падения давления в системе (гидропуск)	
32	Датчик аварийного давления (или уровня)	Датчик аварийного (низкого или высокого) давления в водопроводе или уровня в накопительном резервуаре – не влияет на логику управления (только для трансляции в прибор верхнего уровня)	

Продолжение таблицы 5.18

Номер входа	Назначение входа	Подключаемое оборудование
33	Датчик двери насосной станции	Датчик контроля доступа в насосную станцию - не влияет на логику управления (только для трансляции в прибор верхнего уровня)
34	Норма основного питания	Сигнал о наличии напряжения на ОСНОВНОМ вводе питания (от ШУ ОПН1 или от АВР) - не влияет на логику управления (только для трансляции в прибор верхнего уровня)
35	Норма резервного питания	Сигнал о наличии напряжения на РЕЗЕРВНОМ вводе питания (от ШУ РПН или от АВР) - не влияет на логику управления (только для трансляции в прибор верхнего уровня)
36	Стоп насосной станции	СТОП – сигнал остановки пожарных насосов или запрета любого пуска насосной станции
37	Пуск насосной станции	ПУСК – сигнал для организации пуска насосной станции по командной цепи (срабатывает при отсутствии сигнала СТОП и только по фронту)

Назначение выходов БУНС – в соответствии с таблицей 5.19.

Таблица 5.19

Номер выхода	Назначение выхода	Подключаемое оборудование	
1	Пуск ОПН	ШУ ОПН1	Привод 1
2	Стоп ОПН		
3	Пуск РПН	ШУ РПН	Привод 2
4	Стоп РПН		
5	Открытие задвижки 1	ШУ-Р задвижки 1	Привод 3
6	Закрытие задвижки 1		
7	Открытие задвижки 2	ШУ-Р задвижки 2	Привод 4
8	Закрытие задвижки 2		

Продолжение таблицы 5.19

Номер выхода	Назначение выхода	Подключаемое оборудование	
9	Пуск ОПН2	ШУ ОПН2	Привод 5
10	Стоп ОПН2		
11	Открытие задвижки 3	ШУ-Р задвижки 3	Привод 6
12	Закрытие задвижки 3		
13	Отключение внешнего оборудования	Потенциальный выход (=24 В, 100 мА)	
14	Пожарные насосы запущены	Релейный выход (=30 В, 5 А или ~240 В, 2 А)	
15	Отказ пуска пожарных насосов	Релейный выход (=30 В, 5 А или ~240 В, 2 А)	
16	Внутренняя неисправность	Релейный выход (=30 В, 5 А или ~240 В, 2 А)	

На нижеприведенных рисунках приведены схемы подключения к БУНС следующих агрегатов насосной станции:

- рисунок 5.10 – задвижки на напорном патрубке ОПН1 – привод 3;
- рисунок 5.11 – задвижки на напорном патрубке РПН – привод 6.

Схема подключения задвижки - привод 3 БУНС-Н6-Е

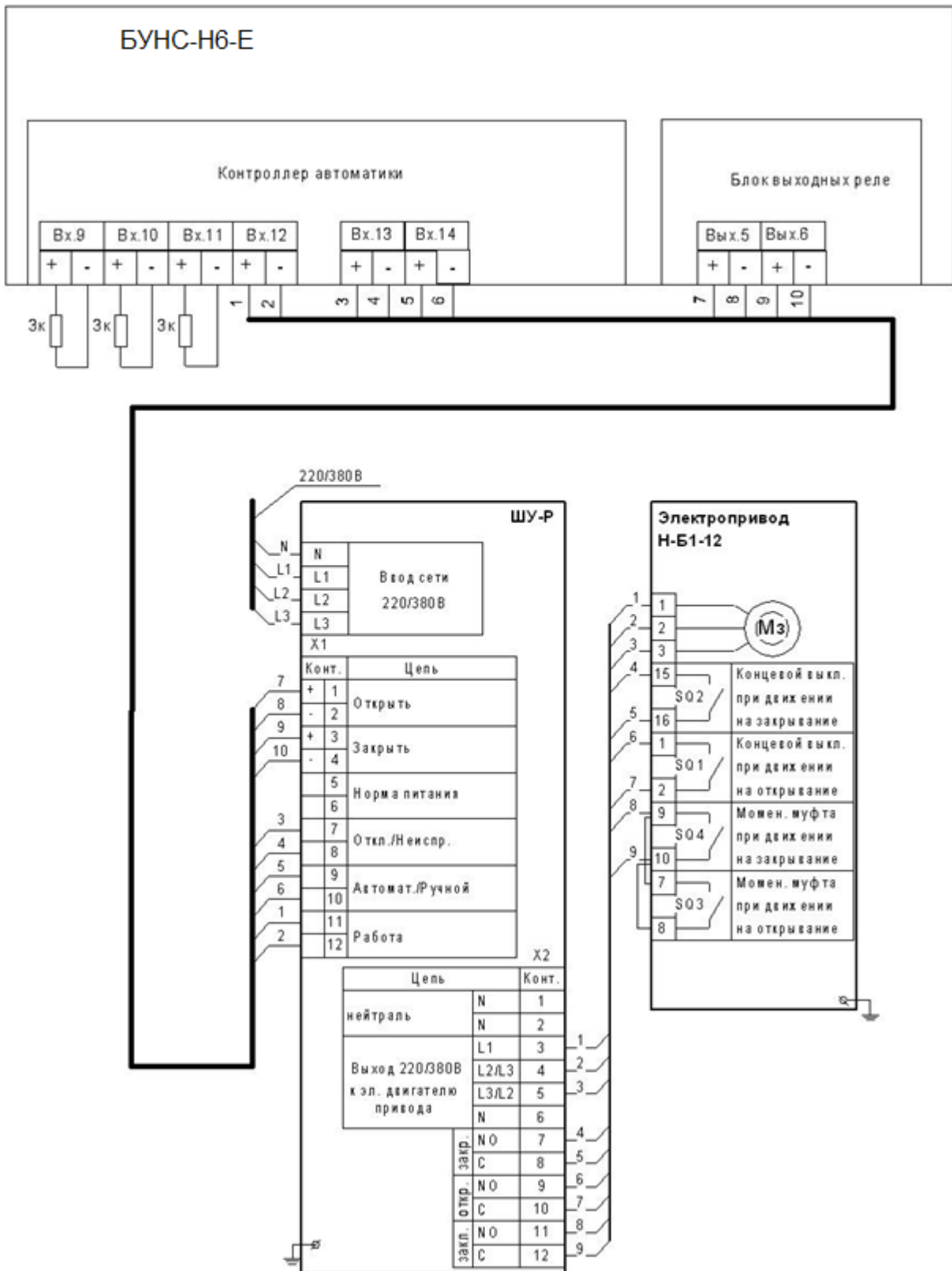


Рисунок 5.10

Схема подключения задвижки - привод 6 БУНС-Н6-Е

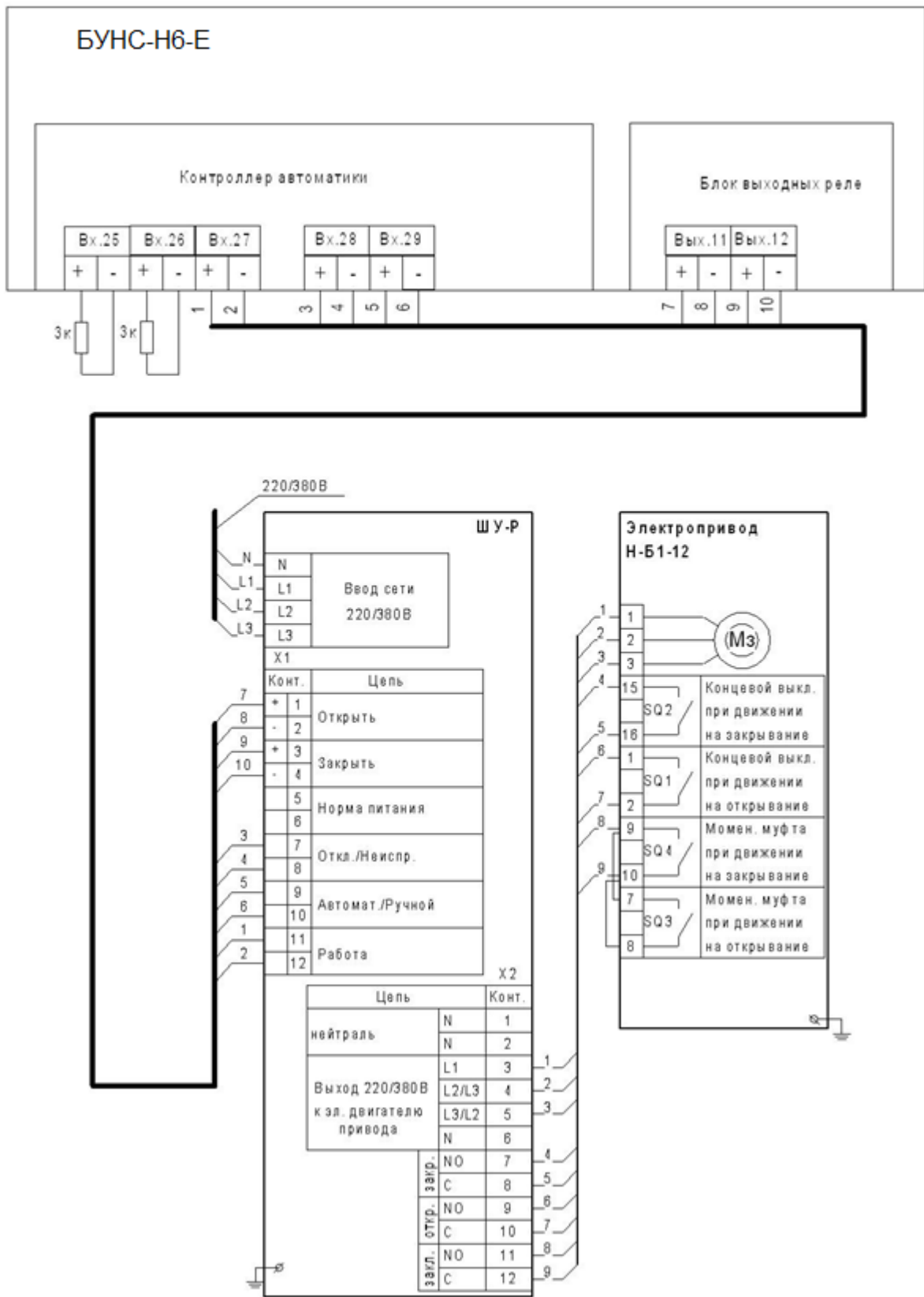


Рисунок 5.11

5.5.4 Конфигурация насосной станции «3 ОПН, РПН, «жокей»-насос, насос ДП».

Подключение агрегатов насосной станции к БУНС – в соответствии с таблицей 5.20.

Таблица 5.20

Привод БУНС	Наименование агрегата насосной станции	
Привод 1	ОПН1	Основной пожарный насос №1
Привод 2	РПН	Резервный пожарный насос
Привод 3	«Жокей»-насос	Насос автоматического поддержания заданного давления воды в системе
Привод 4	Дренажный насос (ДН)	Насос автоматической откачки воды из дренажного приямка (ДП)
Привод 5	ОПН2	Основной пожарный насос №2
Привод 6	ОПН3	Основной пожарный насос №3

Назначение входов БУНС – в соответствии с таблицей 5.21.

Таблица 5.21

Номер входа	Назначение входа	Подключаемое оборудование	
1	ЭКМ раб. давления	ЭКМ напорного патрубка ОПН1 (подтверждение пуска насоса ОПН1)	ОПН1 (привод 1)
2	Работа	Сигнал «Работа» от ШУ ОПН1 (подтверждение пуска электродвигателя ОПН1)	
3	Откл./Неиспр.	Сигнал «Откл./Неиспр.» от ШУ ОПН1 (нет питания на ШУ, ШУ выключен или неисправен)	
4	Автом./Ручн.	Сигнал «Автом./Ручн.» от ШУ ОПН1 (перевод ШУ в режим ручного управления электродвигателем)	
5	ЭКМ раб. давления	ЭКМ напорного патрубка РПН (подтверждение пуска насоса РПН)	РПН (привод 2)
6	Работа	Сигнал «Работа» от ШУ РПН (подтверждение пуска электродвигателя РПН)	РПН (привод 2)

Продолжение таблицы 5.21

Номер входа	Назначение входа	Подключаемое оборудование	
7	Откл./Неиспр.	Сигнал «Откл./Неиспр.» от ШУ РПН (нет питания на ШУ, ШУ выключен или неисправен)	РПН (привод 2)
8	Автом./Ручн.	Сигнал «Автом./Ручн.» от ШУ РПН (перевод ШУ в режим ручного управления электродвигателем)	
9	ЭКМнижн.	Датчик нижнего значения давления воды в системе (ПУСК «жокей»-насоса)	«Жокей»-насос (привод 3)
10	ЭКМверхн.	Датчик верхнего значения давления воды в системе (СТОП «жокей»-насоса)	
11			
12	Работа	Сигнал «Работа» от ШУ «жокей»-насоса (подтверждение пуска электродвигателя)	
13	Откл./Неиспр.	Сигнал «Откл./Неиспр.» от ШУ «жокей»-насоса (нет питания на ШУ, ШУ выключен или неисправен)	
14	Автом./Ручн.	Сигнал «Автом./Ручн.» от ШУ «жокей»-насоса (перевод ШУ в режим ручного управления электродвигателем)	
15	ДУнижн.	Датчик нижнего уровня воды в ДП (СТОП насоса ДП)	Насос ДП (привод 4)
16	ДУверхн.	Датчик верхнего уровня воды в ДП (ПУСК насоса ДП)	
17	ДУпереп.	Датчик переполнения ДП (не влияет на логику управления, только для трансляции в прибор верхнего уровня)	
18	Работа	Сигнал «Работа» от ШУ насоса ДП (подтверждение пуска электродвигателя)	
19	Откл./Неиспр	Сигнал «Откл./Неиспр.» от ШУ насоса ДП (нет питания на ШУ, ШУ выключен или неисправен)	Насос ДП (привод 4)

Продолжение таблицы 5.21

Номер входа	Назначение входа	Подключаемое оборудование	
20	Автом./Ручн.	Сигнал «Автом./Ручн.» от ШУ насоса ДП (перевод ШУ в режим ручного управления электродвигателем)	Насос ДП (привод 4)
21	ЭКМ раб. давления	ЭКМ напорного патрубка ОПН2 (подтверждение пуска насоса ОПН2)	ОПН2 (привод 5)
22	Работа	Сигнал «Работа» от ШУ ОПН2 (подтверждение пуска электродвигателя ОПН2)	
23	Откл./Неиспр.	Сигнал «Откл./Неиспр.» от ШУ ОПН2 (нет питания на ШУ, ШУ выключен или неисправен)	
24	Автом./Ручн.	Сигнал «Автом./Ручн.» от ШУ ОПН2 (перевод ШУ в режим ручного управления электродвигателем)	
25	ЭКМ раб. давления	ЭКМ напорного патрубка ОПН3 (подтверждение пуска насоса ОПН3)	ОПН3 (привод 6)
26			
27	Работа	Сигнал «Работа» от ШУ ОПН3 (подтверждение пуска электродвигателя ОПН3)	
28	Откл./Неиспр	Сигнал «Откл./Неиспр.» от ШУ ОПН3 (нет питания на ШУ, ШУ выключен или неисправен)	
29	Автом./Ручн.	Сигнал «Автом./Ручн.» от ШУ ОПН3 (перевод ШУ в режим ручного управления электродвигателем)	
30	ЭКМ-1	Датчик №1 (ЭКМ-1) регистрации падения давления в системе (гидропуск)	
31	ЭКМ-2	Датчик №2 (ЭКМ-2) регистрации падения давления в системе (гидропуск)	
32	Датчик аварийного давления (или уровня)	Датчик аварийного (низкого или высокого) давления в водопроводе или уровня в накопительном резервуаре – не влияет на логику управления (только для трансляции в прибор верхнего уровня)	

Продолжение таблицы 5.21

Номер входа	Назначение входа	Подключаемое оборудование
33	Датчик двери насосной станции	Датчик контроля доступа в насосную станцию - не влияет на логику управления (только для трансляции в прибор верхнего уровня)
34	Норма основного питания	Сигнал о наличии напряжения на ОСНОВНОМ вводе питания (от ШУ ОПН или от АВР) - не влияет на логику управления (только для трансляции в прибор верхнего уровня)
35	Норма резервного питания	Сигнал о наличии напряжения на РЕЗЕРВНОМ вводе питания (от ШУ РПН или от АВР) - не влияет на логику управления (только для трансляции в прибор верхнего уровня)
36	Стоп насосной станции	СТОП – сигнал остановки пожарных насосов или запрета любого пуска насосной станции
37	Пуск насосной станции	ПУСК – сигнал для организации пуска насосной станции по командной цепи (срабатывает при отсутствии сигнала СТОП и только по фронту)

Назначение выходов БУНС – в соответствии с таблицей 5.22.

Таблица 5.22

Номер выхода	Назначение выхода	Подключаемое оборудование	
1	Пуск ОПН	ШУ ОПН1	Привод 1
2	Стоп ОПН		
3	Пуск РПН	ШУ РПН	Привод 2
4	Стоп РПН		
5	Пуск «жокей»-насоса		
6	Стоп «жокей»-насоса		
7	Пуск насоса ДП	ШУ насоса ДП	Привод 4
8	Стоп насоса ДП		
9	Пуск ОПН2	ШУ ОПН2	Привод 5
10	Стоп ОПН2		
11	Пуск ОПН3	ШУ ОПН3	Привод 6
12	Стоп ОПН3		

Продолжение таблицы 5.22

Номер выхода	Назначение выхода	Подключаемое оборудование
13	Отключение внешнего оборудования	Потенциальный выход (=24 В, 100 мА)
14	Пожарные насосы запущены	Релейный выход (=30 В, 5 А или ~240 В, 2 А)
15	Отказ пуска пожарных насосов	Релейный выход (=30 В, 5 А или ~240 В, 2 А)
16	Резерв	Выход не используется

Схема подключения к БУНС основного пожарного насоса №3 (ОПНЗ) – привод б приведена на рисунке 5.12.

Схема подключения основного пожарного насоса (ОПН) - привод 6 БУНС-Н6-Е

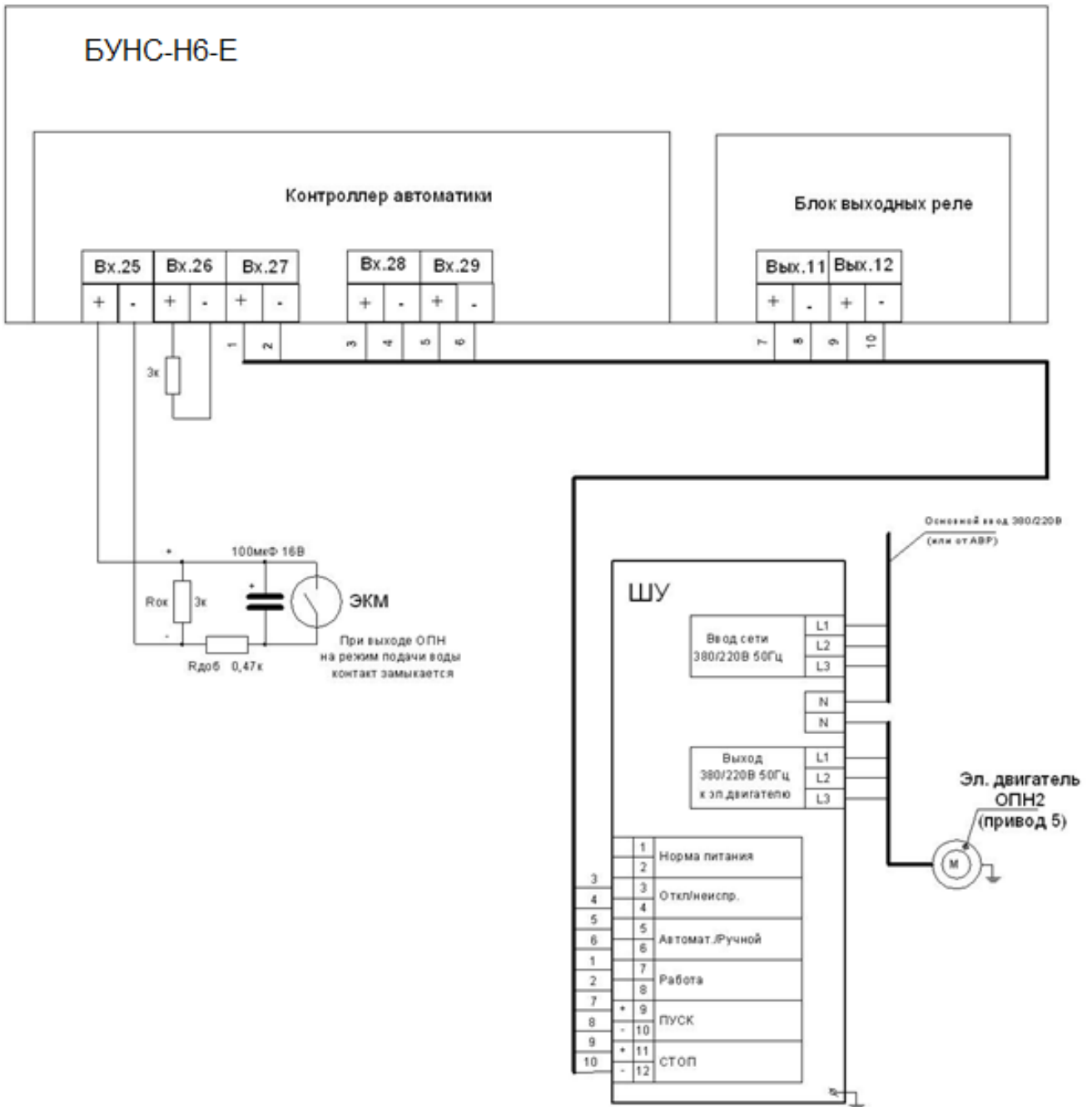


Рисунок 5.12

5.5.5 Конфигурация насосной станции «4 ОПН, РПН, насос ДП»

Подключение агрегатов насосной станции к БУНС – в соответствии с таблицей 5.23.

Таблица 5.23

Привод БУНС	Наименование агрегата насосной станции	
Привод 1	ОПН1	Основной пожарный насос №1
Привод 2	РПН	Резервный пожарный насос
Привод 3	ОПН2	Основной пожарный насос №2
Привод 4	Дренажный насос (ДН)	Насос автоматической откачки воды из дренажного приемка (ДП)
Привод 5	ОПН3	Основной пожарный насос №3
Привод 6	ОПН4	Основной пожарный насос №4

Назначение входов БУНС – в соответствии с таблицей 5.24.

Таблица 5.24

Номер входа	Назначение входа	Подключаемое оборудование	
1	ЭКМ раб. давления	ЭКМ напорного патрубка ОПН1 (подтверждение пуска насоса ОПН1)	ОПН1 (привод 1)
2	Работа	Сигнал «Работа» от ШУ ОПН1 (подтверждение пуска электродвигателя ОПН1)	
3	Откл./Неиспр.	Сигнал «Откл./Неиспр.» от ШУ ОПН1 (нет питания на ШУ, ШУ выключен или неисправен)	
4	Автом./Ручн.	Сигнал «Автом./Ручн.» от ШУ ОПН1 (перевод ШУ в режим ручного управления электродвигателем)	
5	ЭКМ раб. давления	ЭКМ напорного патрубка РПН (подтверждение пуска насоса РПН)	РПН (привод 2)
6	Работа	Сигнал «Работа» от ШУ РПН (подтверждение пуска электродвигателя РПН)	
7	Откл./Неиспр.	Сигнал «Откл./Неиспр.» от ШУ РПН (нет питания на ШУ, ШУ выключен или неисправен)	
8	Автом./Ручн.	Сигнал «Автом./Ручн.» от ШУ РПН (перевод ШУ в режим ручного управления электродвигателем)	

Продолжение таблицы 5.24

Номер входа	Назначение входа	Подключаемое оборудование	
9	ЭКМ раб. давления	ЭКМ напорного патрубка ОПН2 (подтверждение пуска насоса ОПН2)	ОПН2 (привод 3)
10			
11			
12	Работа	Сигнал «Работа» от ШУ ОПН2 (подтверждение пуска электродвигателя ОПН2)	
13	Откл./Неиспр.	Сигнал «Откл./Неиспр.» от ШУ ОПН2 (нет питания на ШУ, ШУ выключен или неисправен)	
14	Автом./Ручн.	Сигнал «Автом./Ручн.» от ШУ ОПН2 (перевод ШУ в режим ручного управления электродвигателем)	
15	ДУнижн.	Датчик нижнего уровня воды в ДП (СТОП насоса ДП)	Насос ДП (привод 4)
16	ДУверхн.	Датчик верхнего уровня воды в ДП (ПУСК насоса ДП)	
17	ДУпереп.	Датчик переполнения ДП (не влияет на логику управления, только для трансляции в прибор верхнего уровня)	
18	Работа	Сигнал «Работа» от ШУ насоса ДП (подтверждение пуска электродвигателя)	
19	Откл./Неиспр.	Сигнал «Откл./Неиспр.» от ШУ насоса ДП (нет питания на ШУ, ШУ выключен или неисправен)	
20	Автом./Ручн.	Сигнал «Автом./Ручн.» от ШУ насоса ДП (перевод ШУ в режим ручного управления электродвигателем)	
21	ЭКМ раб. давления	ЭКМ напорного патрубка ОПН3 (подтверждение пуска насоса ОПН3)	ОПН3 (привод 5)
22	Работа	Сигнал «Работа» от ШУ ОПН3 (подтверждение пуска электродвигателя ОПН3)	
23	Откл./Неиспр.	Сигнал «Откл./Неиспр.» от ШУ ОПН3 (нет питания на ШУ, ШУ выключен или неисправен)	

Продолжение таблицы 5.24

Номер входа	Назначение входа	Подключаемое оборудование	
24	Автом./Ручн.	Сигнал «Автом./Ручн.» от ШУ ОПН3 (перевод ШУ в режим ручного управления электродвигателем)	ОПН3 (привод 5)
25	ЭКМ раб. давления	ЭКМ напорного патрубка ОПН4 (подтверждение пуска насоса ОПН4)	ОПН4 (привод 6)
26			
27	Работа	Сигнал «Работа» от ШУ ОПН4 (подтверждение пуска электродвигателя ОПН4)	
28	Откл./Неиспр.	Сигнал «Откл./Неиспр.» от ШУ ОПН4 (нет питания на ШУ, ШУ выключен или неисправен)	
29	Автом./Ручн.	Сигнал «Автом./Ручн.» от ШУ ОПН4 (перевод ШУ в режим ручного управления электродвигателем)	
30	ЭКМ-1	Датчик №1 (ЭКМ-1) регистрации падения давления в системе (гидропуск)	
31	ЭКМ-2	Датчик №2 (ЭКМ-2) регистрации падения давления в системе (гидропуск)	
32	Датчик аварийного давления (или уровня)	Датчик аварийного (низкого или высокого) давления в водопроводе или уровня в накопительном резервуаре – не влияет на логику управления (только для трансляции в прибор верхнего уровня)	
33	Датчик двери насосной станции	Датчик контроля доступа в насосную станцию - не влияет на логику управления (только для трансляции в прибор верхнего уровня)	
34	Норма основного питания	Сигнал о наличии напряжения на ОСНОВНОМ вводе питания (от ШУ ОПН или от АВР) - не влияет на логику управления (только для трансляции в прибор верхнего уровня)	
35	Норма резервного питания	Сигнал о наличии напряжения на РЕЗЕРВНОМ вводе питания (от ШУ РПН или от АВР) - не влияет на логику управления (только для трансляции в прибор верхнего уровня)	

Продолжение таблицы 5.24

Номер входа	Назначение входа	Подключаемое оборудование
36	Стоп насосной станции	СТОП – сигнал остановки пожарных насосов или запрета любого пуска насосной станции
37	Пуск насосной станции	ПУСК – сигнал для организации пуска насосной станции по командной цепи (срабатывает при отсутствии сигнала СТОП и только по фронту)

Назначение выходов БУНС – в соответствии с таблицей 5.25.

Таблица 5.25

Номер выхода	Назначение выхода	Подключаемое оборудование	
1	Пуск ОПН1	ШУ ОПН1	Привод 1
2	Стоп ОПН1		
3	Пуск РПН	ШУ РПН	Привод 2
4	Стоп РПН		
5	Пуск ОПН2	ШУ ОПН2	Привод 3
6	Стоп ОПН2		
7	Пуск насоса ДП	ШУ насоса ДП	Привод 4
8	Стоп насоса ДП		
9	Пуск ОПН3	ШУ ОПН3	Привод 5
10	Стоп ОПН3		
11	Пуск ОПН4	ШУ ОПН4	Привод 6
12	Стоп ОПН4		
13	Отключение внешнего оборудования	Потенциальный выход (=24 В, 100 мА)	
14	Пожарные насосы запущены	Релейный выход (=30 В, 5 А или ~240 В, 2 А)	
15	Отказ пуска пожарных насосов	Релейный выход (=30 В, 5 А или ~240 В, 2 А)	
16	Резерв	Выход не используется	

Схема подключения к БУНС основного пожарного насоса №2 (ОПН2) – привод 3 приведена на рисунке 5.13.

Схема подключения основного пожарного насоса (ОПН) - привод 3 БУНС-Н6-Е

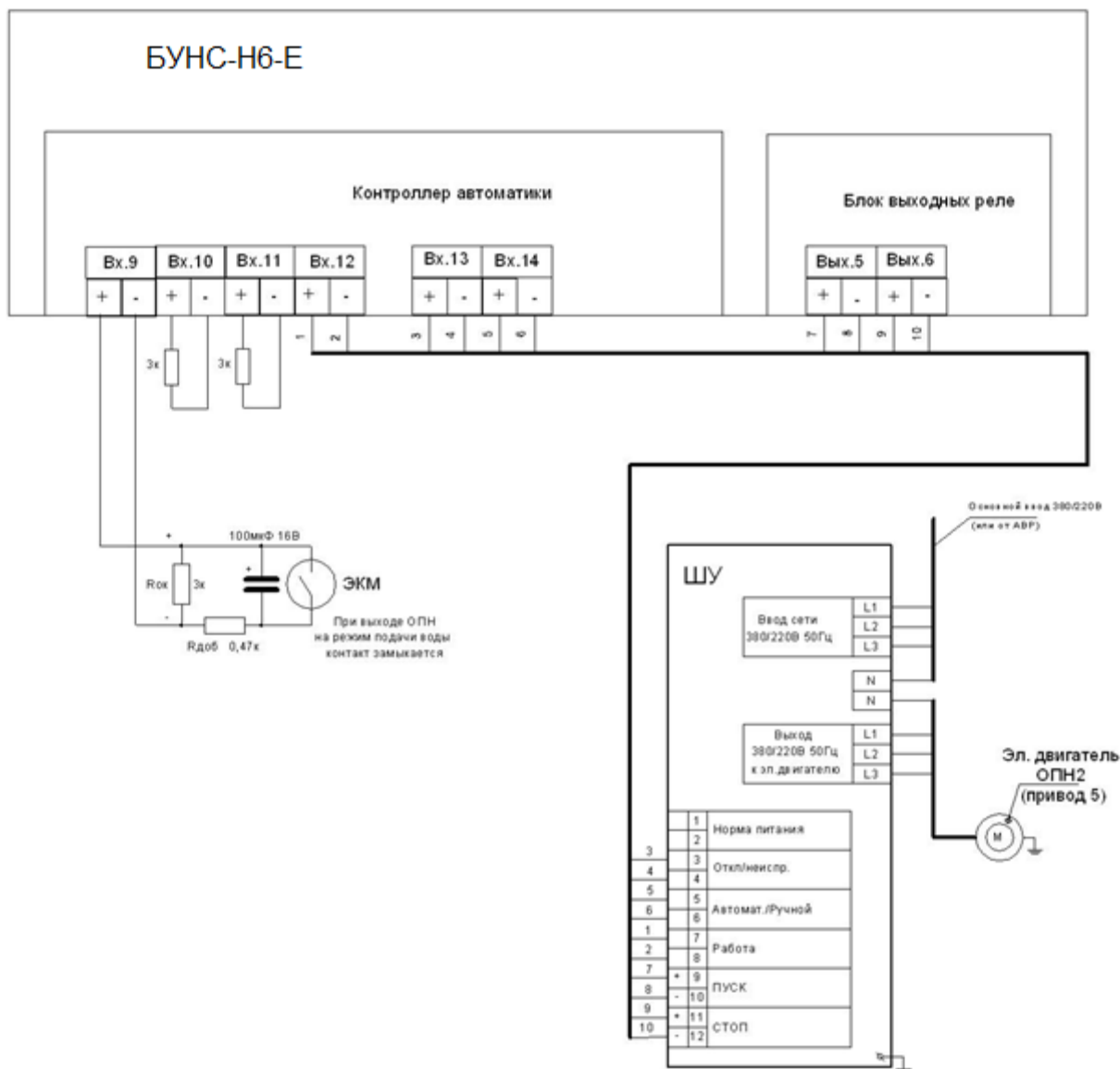


Рисунок 5.13

5.5.6 Конфигурация насосной станции «4 ОПН, РПН, «жокей»-насос»

Подключение агрегатов насосной станции к БУНС – в соответствии с таблицей 5.26.

Таблица 5.26

Привод БУНС	Наименование агрегата насосной станции	
Привод 1	ОПН1	Основной пожарный насос №1
Привод 2	РПН	Резервный пожарный насос
Привод 3	«Жокей»-насос	Насос автоматического поддержания заданного давления воды в системе
Привод 4	ОПН2	Основной пожарный насос №2
Привод 5	ОПН3	Основной пожарный насос №3
Привод 6	ОПН4	Основной пожарный насос №4

Назначение входов БУНС – в соответствии с таблицей 5.27.

Таблица 5.27

Номер входа	Назначение входа	Подключаемое оборудование	
1	ЭКМ раб. давления	ЭКМ напорного патрубка ОПН1 (подтверждение пуска насоса ОПН1)	ОПН1 (привод 1)
2	Работа	Сигнал «Работа» от ШУ ОПН1 (подтверждение пуска электродвигателя ОПН1)	
3	Откл./Неиспр.	Сигнал «Откл./Неиспр.» от ШУ ОПН1 (нет питания на ШУ, ШУ выключен или неисправен)	
4	Автом./Ручн.	Сигнал «Автом./Ручн.» от ШУ ОПН1 (перевод ШУ в режим ручного управления электродвигателем)	
5	ЭКМ раб. давления	ЭКМ напорного патрубка РПН (подтверждение пуска насоса РПН)	РПН (привод 2)
6	Работа	Сигнал «Работа» от ШУ РПН (подтверждение пуска электродвигателя РПН)	
7	Откл./Неиспр.	Сигнал «Откл./Неиспр.» от ШУ РПН (нет питания на ШУ, ШУ выключен или неисправен)	
8	Автом./Ручн.	Сигнал «Автом./Ручн.» от ШУ РПН (перевод ШУ в режим ручного управления электродвигателем)	

Продолжение таблицы 5.27

Номер входа	Назначение входа	Подключаемое оборудование	
9	ЭКМнижн.	Датчик нижнего значения давления в системе (ПУСК «жокей»-насоса)	«Жокей»-насос (привод 3)
10	ЭКМверхн.	Датчик верхнего значения давления в системе (СТОП «жокей»-насоса)	
11			
12	Работа	Сигнал «Работа» от ШУ «жокей»-насоса (подтверждение пуска электродвигателя)	
13	Откл./Неиспр.	Сигнал «Откл./Неиспр.» от ШУ «жокей»-насоса (нет питания на ШУ, ШУ выключен или неисправен)	
14	Автом./Ручн.	Сигнал «Автом./Ручн.» от ШУ «жокей»-насоса (перевод ШУ в режим ручного управления электродвигателем)	
15	ЭКМ раб. давления	ЭКМ напорного патрубка ОПН2 (подтверждение пуска насоса ОПН2)	ОПН2 (привод 4)
16			
17	ДУпереп.	Датчик переполнения ДП (не влияет на логику управления, только для трансляции в прибор верхнего уровня; может быть подключен даже при отсутствии насоса ДП)	
18	Работа	Сигнал «Работа» от ШУ ОПН2 (подтверждение пуска электродвигателя ОПН2)	
19	Откл./Неиспр.	Сигнал «Откл./Неиспр.» от ШУ ОПН2 (нет питания на ШУ, ШУ выключен или неисправен)	
20	Автом./Ручн.	Сигнал «Автом./Ручн.» от ШУ ОПН2 (перевод ШУ в режим ручного управления электродвигателем)	
21	ЭКМ раб. давления	ЭКМ напорного патрубка ОПН3 (подтверждение пуска насоса ОПН3)	ОПН3 (привод 5)
22	Работа	Сигнал «Работа» от ШУ ОПН3 (подтверждение пуска электродвигателя ОПН3)	

Продолжение таблицы 5.27

Номер входа	Назначение входа	Подключаемое оборудование	
23	Откл./Неиспр.	Сигнал «Откл./Неиспр.» от ШУ ОПН3 (нет питания на ШУ, ШУ выключен или неисправен)	«Жокей»- насос (привод 3)
24	Автом./Ручн.	Сигнал «Автом./Ручн.» от ШУ ОПН3 (перевод ШУ в режим ручного управления электродвигателем)	
25	ЭКМ раб. давления	ЭКМ напорного патрубка ОПН4 (подтверждение пуска насоса ОПН4)	ОПН4 (привод 6)
26			
27	Работа	Сигнал «Работа» от ШУ ОПН4 (подтверждение пуска электродвигателя ОПН4)	
28	Откл./Неиспр.	Сигнал «Откл./Неиспр.» от ШУ ОПН4 (нет питания на ШУ, ШУ выключен или неисправен)	
29	Автом./Ручн.	Сигнал «Автом./Ручн.» от ШУ ОПН4(перевод ШУ в режим ручного управления электродвигателем)	
30	ЭКМ-1	Датчик №1 (ЭКМ-1) регистрации падения давления в системе (гидропуск)	
31	ЭКМ-2	Датчик №2 (ЭКМ-2) регистрации падения давления в системе (гидропуск)	
32	Датчик аварийного давления (или уровня)	Датчик аварийного (низкого или высокого) давления в водопроводе или уровня в накопительном резервуаре – не влияет на логику управления (только для трансляции в прибор верхнего уровня)	
33	Датчик двери насосной станции	Датчик контроля доступа в насосную станцию - не влияет на логику управления (только для трансляции в прибор верхнего уровня)	
34	Норма основного питания	Сигнал о наличии напряжения на ОСНОВНОМ вводе питания (от ШУ ОПН или от АВР) - не влияет на логику управления (только для трансляции в прибор верхнего уровня)	

Продолжение таблицы 5.27

Номер входа	Назначение входа	Подключаемое оборудование
35	Норма резервного питания	Сигнал о наличии напряжения на РЕЗЕРВНОМ вводе питания (от ШУ РПН или от АВР) - не влияет на логику управления (только для трансляции в прибор верхнего уровня)
36	Стоп насосной станции	СТОП – сигнал остановки пожарных насосов или запрета любого пуска насосной станции
37	Пуск насосной станции	ПУСК – сигнал для организации пуска насосной станции по командной цепи (срабатывает при отсутствии сигнала СТОП и только по фронту)

Назначение выходов БУНС – в соответствии с таблицей 5.28.

Таблица 5.28

Номер выхода	Назначение выхода	Подключаемое оборудование	
1	Пуск ОПН1	ШУ ОПН1	Привод 1
2	Стоп ОПН1		
3	Пуск РПН	ШУ РПН	Привод 2
4	Стоп РПН		
5	Пуск «жокей»-насоса	ШУ «жокей»-насоса	Привод 3
6	Стоп «жокей»-насоса		
7	Пуск ОПН2	ШУ ОПН2	Привод 4
8	Стоп ОПН2		
9	Пуск ОПН3	ШУ ОПН3	Привод 5
10	Стоп ОПН3		
11	Пуск ОПН4	ШУ ОПН4	Привод 6
12	Стоп ОПН4		
13	Отключение внешнего оборудования	Потенциальный выход (=24 В, 100 мА)	
14	Пожарные насосы запущены	Релейный выход (=30 В, 5 А или ~240 В, 2 А)	
15	Отказ пуска пожарных насосов	Релейный выход (=30 В, 5 А или ~240 В, 2 А)	
16	Резерв	Выход не используется	

Схема подключения к БУНС основного пожарного насоса №2 (ОПН2) – привод 4 приведена на рисунке 5.14.

Схема подключения основного пожарного насоса (ОПН) - привод 4 БУНС-Н6-Е

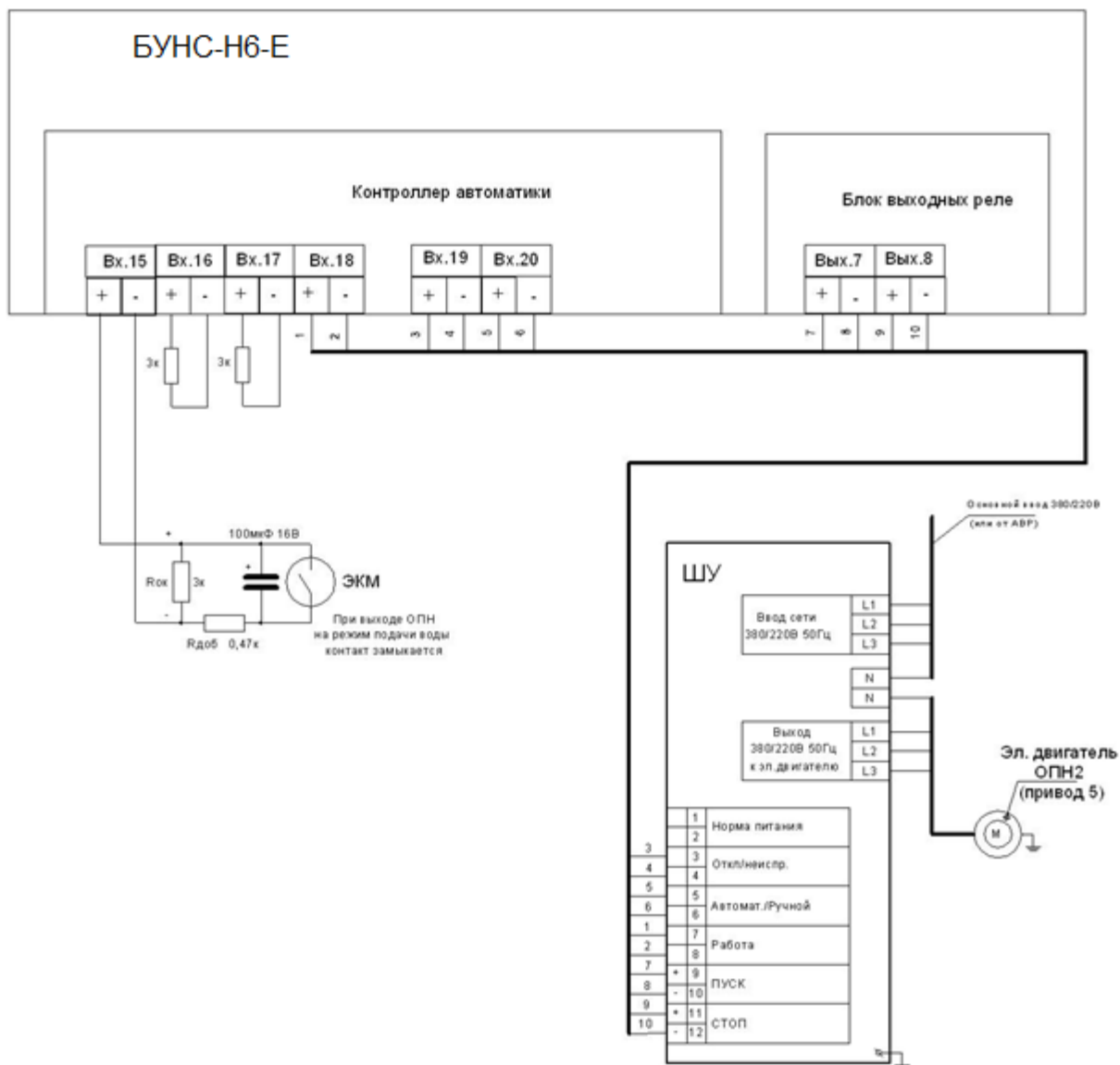


Рисунок 5.14

5.5.7 Конфигурация насосной станции «5 ОПН, РПН»

Подключение агрегатов насосной станции к БУНС – в соответствии с таблицей 5.29.

Таблица 5.29

Привод БУНС	Наименование агрегата насосной станции	
Привод 1	ОПН1	Основной пожарный насос №1
Привод 2	РПН	Резервный пожарный насос
Привод 3	ОПН2	Основной пожарный насос №2
Привод 4	ОПН3	Основной пожарный насос №3
Привод 5	ОПН4	Основной пожарный насос №4
Привод 6	ОПН5	Основной пожарный насос №5

Назначение входов БУНС – в соответствии с таблицей 5.30.

Таблица 5.30

Номер входа	Назначение входа	Подключаемое оборудование	
1	ЭКМ раб. давления	ЭКМ напорного патрубка ОПН1 (подтверждение пуска насоса ОПН1)	ОПН1 (привод 1)
2	Работа	Сигнал «Работа» от ШУ ОПН1 (подтверждение пуска электродвигателя ОПН1)	
3	Откл./Неиспр.	Сигнал «Откл./Неиспр.» от ШУ ОПН1 (нет питания на ШУ, ШУ выключен или неисправен)	
4	Автом./Ручн.	Сигнал «Автом./Ручн.» от ШУ ОПН1 (перевод ШУ в режим ручного управления электродвигателем)	
5	ЭКМ раб. давления	ЭКМ напорного патрубка РПН (подтверждение пуска насоса РПН)	РПН (привод 2)
6	Работа	Сигнал «Работа» от ШУ РПН (подтверждение пуска электродвигателя РПН)	
7	Откл./Неиспр.	Сигнал «Откл./Неиспр.» от ШУ РПН (нет питания на ШУ, ШУ выключен или неисправен)	
8	Автом./Ручн.	Сигнал «Автом./Ручн.» от ШУ РПН (перевод ШУ в режим ручного управления электродвигателем)	

Продолжение таблицы 5.30

Номер входа	Назначение входа	Подключаемое оборудование	
9	ЭКМ раб. давления	ЭКМ напорного патрубка ОПН2 (подтверждение пуска насоса ОПН2)	ОПН2 (привод 3)
10			
11			
12	Работа	Сигнал «Работа» от ШУ ОПН2 (подтверждение пуска электродвигателя ОПН2)	
13	Откл./Неиспр.	Сигнал «Откл./Неиспр.» от ШУ ОПН2 (нет питания на ШУ, ШУ выключен или неисправен)	
14	Автом./Ручн.	Сигнал «Автом./Ручн.» от ШУ ОПН2 (перевод ШУ в режим ручного управления электродвигателем)	
15	ЭКМ раб. давления	ЭКМ напорного патрубка ОПН3 (подтверждение пуска насоса ОПН3)	ОПН3 (привод 4)
16			
17	ДУпереп.	Датчик переполнения ДП (не влияет на логику управления, только для трансляции в прибор верхнего уровня; может быть подключен даже при отсутствии насоса ДП)	
18	Работа	Сигнал «Работа» от ШУ ОПН3 (подтверждение пуска электродвигателя ОПН3)	
19	Откл./Неиспр.	Сигнал «Откл./Неиспр.» от ШУ ОПН3 (нет питания на ШУ, ШУ выключен или неисправен)	
20	Автом./Ручн.	Сигнал «Автом./Ручн.» от ШУ ОПН3 (перевод ШУ в режим ручного управления электродвигателем)	
21	ЭКМ раб. давления	ЭКМ напорного патрубка ОПН4 (подтверждение пуска насоса ОПН4)	ОПН4 (привод 5)
22	Работа	Сигнал «Работа» от ШУ ОПН4 (подтверждение пуска электродвигателя ОПН4)	

Продолжение таблицы 5.30

Номер входа	Назначение входа	Подключаемое оборудование	
23	Откл./Неиспр.	Сигнал «Откл./Неиспр.» от ШУ ОПН4 (нет питания на ШУ, ШУ выключен или неисправен)	ОПН4 (привод 5)
24	Автом./Ручн.	Сигнал «Автом./Ручн.» от ШУ ОПН4 (перевод ШУ в режим ручного управления электродвигателем)	
25	ЭКМ раб. давления	ЭКМ напорного патрубка ОПН5 (подтверждение пуска насоса ОПН5)	
26			
27	Работа	Сигнал «Работа» от ШУ ОПН5 (подтверждение пуска электродвигателя ОПН5)	ОПН5 (привод 6)
28	Откл./Неиспр.	Сигнал «Откл./Неиспр.» от ШУ ОПН5 (нет питания на ШУ, ШУ выключен или неисправен)	
29	Автом./Ручн.	Сигнал «Автом./Ручн.» от ШУ ОПН5(перевод ШУ в режим ручного управления электродвигателем)	
30	ЭКМ-1	Датчик №1 (ЭКМ-1) регистрации падения давления в системе (гидропуск)	
31	ЭКМ-2	Датчик №2 (ЭКМ-2) регистрации падения давления в системе (гидропуск)	
32	Датчик аварийного давления (или уровня)	Датчик аварийного (низкого или высокого) давления в водопроводе или уровня в накопительном резервуаре – не влияет на логику управления (только для трансляции в прибор верхнего уровня)	
33	Датчик двери насосной станции	Датчик контроля доступа в насосную станцию - не влияет на логику управления (только для трансляции в прибор верхнего уровня)	
34	Норма основного питания	Сигнал о наличии напряжения на ОСНОВНОМ вводе питания (от ШУ ОПН или от АВР) - не влияет на логику управления (только для трансляции в прибор верхнего уровня)	

Продолжение таблицы 5.30

Номер входа	Назначение входа	Подключаемое оборудование
35	Норма резервного питания	Сигнал о наличии напряжения на РЕЗЕРВНОМ вводе питания (от ШУ РПН или от АВР) - не влияет на логику управления (только для трансляции в прибор верхнего уровня)
36	Стоп насосной станции	СТОП – сигнал остановки пожарных насосов или запрета любого пуска насосной станции
37	Пуск насосной станции	ПУСК – сигнал для организации пуска насосной станции по командной цепи (срабатывает при отсутствии сигнала СТОП и только по фронту)

Назначение выходов БУНС – в соответствии с таблицей 5.31.

Таблица 5.31

Номер выхода	Назначение выхода	Подключаемое оборудование	
1	Пуск ОПН1	ШУ ОПН1	Привод 1
2	Стоп ОПН1		
3	Пуск РПН	ШУ РПН	Привод 2
4	Стоп РПН		
5	Пуск ОПН2	ШУ ОПН2	Привод 3
6	Стоп ОПН2		
7	Пуск ОПН3	ШУ ОПН3	Привод 4
8	Стоп ОПН3		
9	Пуск ОПН4	ШУ ОПН4	Привод 5
10	Стоп ОПН4		
11	Пуск ОПН5	ШУ ОПН5	Привод 6
12	Стоп ОПН5		
13	Отключение внешнего оборудования	Потенциальный выход (=24 В, 100 мА)	
14	Пожарные насосы запущены	Релейный выход (=30 В, 5 А или ~240 В, 2 А)	
15	Отказ пуска пожарных насосов	Релейный выход (=30 В, 5 А или ~240 В, 2 А)	
16	Резерв	Выход не используется	

5.5.8 Конфигурация насосной станции с управлением задвижкой автоматического пополнения накопительного резервуара

Подключение агрегатов насосной станции к БУНС – в соответствии с таблицей 5.32.

Таблица 5.32

Привод БУНС	Наименование агрегата насосной станции	
Привод 1	ОПН1	Основной пожарный насос №1
Привод 2	РПН	Резервный пожарный насос
Привод 3	Насос ПБ	Насос автоматической компенсации утечки воды из ПБ
Привод 4	Задвижка	Задвижка автоматического пополнения накопительного резервуара
Привод 5	ОПН2	Основной пожарный насос №2
Привод 6	Компрессор ПБ	Компрессор автоматической компенсации утечки воздуха из пневмобака (ПБ)

Назначение входов БУНС – в соответствии с таблицей 5.33.

Таблица 5.33

Номер входа	Назначение входа	Подключаемое оборудование	
1	ЭКМ раб. давления	ЭКМ напорного патрубка ОПН1 (подтверждение пуска насоса ОПН1)	ОПН1 (привод 1)
2	Работа	Сигнал «Работа» от ШУ ОПН1 (подтверждение пуска электродвигателя ОПН1)	
3	Откл./Неиспр.	Сигнал «Откл./Неиспр.» от ШУ ОПН1 (нет питания на ШУ, ШУ выключен или неисправен)	
4	Автом./Ручн.	Сигнал «Автом./Ручн.» от ШУ ОПН1 (перевод ШУ в режим ручного управления электродвигателем)	
5	ЭКМ раб. давления	ЭКМ напорного патрубка РПН (подтверждение пуска насоса РПН)	РПН (привод 2)

Продолжение таблицы 5.33

Номер входа	Назначение входа	Подключаемое оборудование	
6	Работа	Сигнал «Работа» от ШУ РПН (подтверждение пуска электродвигателя РПН)	РПН (привод 2)
7	Откл./Неиспр.	Сигнал «Откл./Неиспр.» от ШУ РПН (нет питания на ШУ, ШУ выключен или неисправен)	
8	Автом./Ручн.	Сигнал «Автом./Ручн.» от ШУ РПН (перевод ШУ в режим ручного управления электродвигателем)	
9	ДУнижн.	Датчик нижнего уровня воды в ПБ (ПУСК насоса ПБ)	Насос ПБ (привод 3)
10	ДУверхн.	Датчик верхнего уровня воды в ПБ (СТОП насоса ПБ)	
11	ДУпереп.	Датчик переполнения ПБ (блокировка гидропуска)	
12	Работа	Сигнал «Работа» от ШУ насоса ПБ (подтверждение пуска электродвигателя)	
13	Откл./Неиспр.	Сигнал «Откл./Неиспр.» от ШУ насоса ПБ (нет питания на ШУ, ШУ выключен или неисправен)	
14	Автом./Ручн.	Сигнал «Автом./Ручн.» от ШУ насоса ПБ (перевод ШУ в режим ручного управления электродвигателем)	
15	ДУверхн.	Датчик верхнего уровня воды в накопительном резервуаре (ЗАКРЫТЬ задвижку)	Задвижка (привод 4)
16	ДУнижн.	Датчик нижнего уровня воды в накопительном резервуаре (ОТКРЫТЬ задвижку)	
17	ДУпереп.	Датчик переполнения накопительного резервуара (не влияет на логику управления, только для трансляции в прибор верхнего уровня)	
18	Работа	Сигнал «Работа» от ШУ-Р задвижки (подтверждение пуска электродвигателя)	

Продолжение таблицы 5.33

Номер входа	Назначение входа	Подключаемое оборудование	
19	Откл./Неиспр.	Сигнал «Откл./Неиспр.» от ШУ-Р задвижки (нет питания на ШУ-Р, ШУ-Р выключен или неисправен)	Задвижка (привод 4)
20	Автом./Ручн.	Сигнал «Автом./Ручн.» от ШУ-Р задвижки (перевод ШУ-Р в режим ручного управления электродвигателем)	
21	ЭКМ раб. давления	ЭКМ напорного патрубка ОПН2 (подтверждение пуска насоса ОПН2)	ОПН2 (привод 5)
22	Работа	Сигнал «Работа» от ШУ ОПН2 (подтверждение пуска электродвигателя ОПН2)	
23	Откл./Неиспр.	Сигнал «Откл./Неиспр.» от ШУ ОПН2 (нет питания на ШУ, ШУ выключен или неисправен)	
24	Автом./Ручн.	Сигнал «Автом./Ручн.» от ШУ ОПН2 (перевод ШУ в режим ручного управления электродвигателем)	
25	ЭКМнижн.	Датчик нижнего значения давления (ПУСК компрессора ПБ)	Компр. ПБ (привод 6)
26	ЭКМверх.	Датчик верхнего значения давления (СТОП компрессора ПБ)	
27	Работа	Сигнал «Работа» от ШУ компрессора ПБ (подтверждение пуска электродвигателя)	
28	Откл./Неиспр.	Сигнал «Откл./Неиспр.» от ШУ компрессора ПБ (нет питания на ШУ, ШУ выключен или неисправен)	
29	Автом./Ручн.	Сигнал «Автом./Ручн.» от ШУ компрессора ПБ (перевод ШУ в режим ручного управления электродвигателем)	
30	ЭКМ-1	Датчик №1 (ЭКМ-1) регистрации падения давления в системе (гидропуск)	
31	ЭКМ-2	Датчик №2 (ЭКМ-2) регистрации падения давления в системе (гидропуск)	

Продолжение таблицы 5.33

Номер входа	Назначение входа	Подключаемое оборудование
32	Датчик аварийного давления (или уровня)	Датчик аварийного (низкого или высокого) давления в водопроводе или уровня в накопительном резервуаре – не влияет на логику управления (только для трансляции в прибор верхнего уровня)
33	Датчик двери насосной станции	Датчик контроля доступа в насосную станцию – не влияет на логику управления (только для трансляции в прибор верхнего уровня)
34	Норма основного питания	Сигнал о наличии напряжения на ОСНОВНОМ вводе питания (от ШУ ОПН1 или от АВР) - не влияет на логику управления (только для трансляции в прибор верхнего уровня)
35	Норма резервного питания	Сигнал о наличии напряжения на РЕЗЕРВНОМ вводе питания (от ШУ РПН или от АВР) - не влияет на логику управления (только для трансляции в прибор верхнего уровня)
36	Стоп насосной станции	СТОП – сигнал остановки пожарных насосов или запрета любого пуска насосной станции
37	Пуск насосной станции	ПУСК – сигнал для организации пуска насосной станции по командной цепи (срабатывает при отсутствии сигнала СТОП и только по фронту)

Назначение выходов БУНС – в соответствии с таблицей 5.34.

Таблица 5.34

Номер выхода	Назначение выхода	Подключаемое оборудование	
1	Пуск ОПН1	ШУ ОПН1	Привод 1
2	Стоп ОПН1		
3	Пуск РПН	ШУ РПН	Привод 2
4	Стоп РПН		
5	Пуск насоса ПБ	ШУ насоса ПБ	Привод 3
6	Стоп насоса ПБ		

Продолжение таблицы 5.34

Номер выхода	Назначение выхода	Подключаемое оборудование	
7	Открыть задвижку	ШУ-Р задвижки	Привод 4
8	Закрыть задвижку		
9	Пуск ОПН2	ШУ ОПН2	Привод 5
10	Стоп ОПН2		
11	Пуск компрессора ПБ	ШУ компрессора ПБ	Привод 6
12	Стоп компрессора ПБ		
13	Отключение внешнего оборудования	Потенциальный выход (=24 В, 100 мА)	
14	Пожарные насосы запущены	Релейный выход (=30 В, 5 А или ~240 В, 2 А)	
15	Отказ пуска пожарных насосов	Релейный выход (=30 В, 5 А или ~240 В, 2 А)	
16	Внутренняя неисправность	Релейный выход (=30 В, 5 А или ~240 В, 2 А) 2 группы контактов	

Схема подключения задвижки автоматического пополнения накопительного резервуара приведена на рисунке 5.15.

Схема подключения задвижки автоматического пополнения накопительного резервуара - привод 4 БУНС-Н6-Е

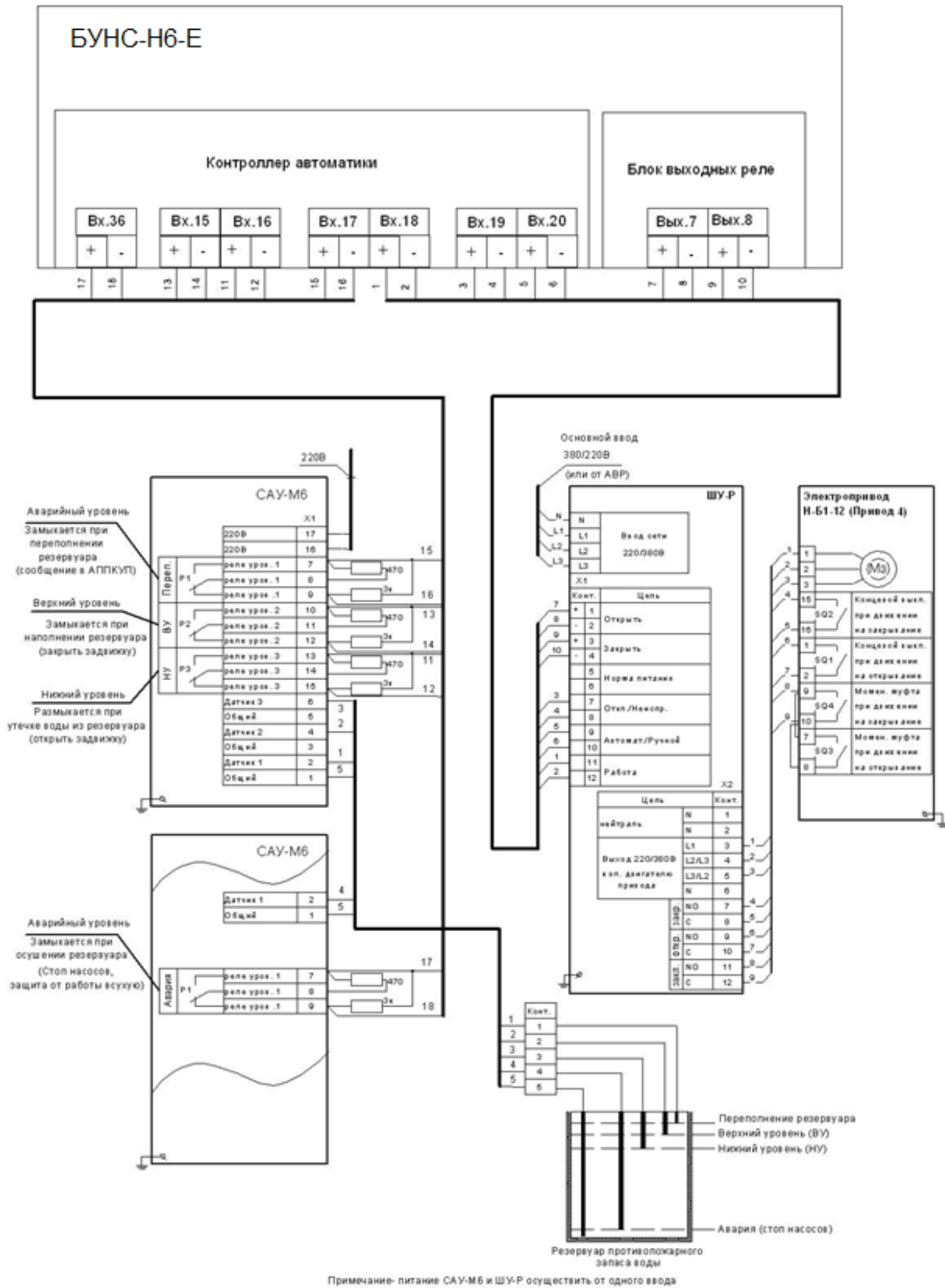


Рисунок 5.15

5.5.9 Модификация «Насос ДП, задвижка пополнения накопительного резервуара, ЗОПН, РПН»

Подключение агрегатов насосной станции к БУНС – в соответствии с таблицей 5.35.

Таблица 5.35

Привод БУНС	Наименование агрегата насосной станции	
Привод 1	ОПН1	Основной пожарный насос №1
Привод 2	РПН	Резервный пожарный насос
Привод 3	Задвижка	Задвижка пополнения накопительного резервуара
Привод 4	Насос дренажного приямка (ДП)	Насос автоматической откачки воды из дренажного приямка
Привод 5	ОПН2	Основной пожарный насос №2
Привод 6	ОПН3	Основной пожарный насос №3

Назначение входов БУНС – в соответствии с таблицей 5.36.

Таблица 5.36

Номер входа	Назначение входа	Подключаемое оборудование	
1	ЭКМ раб. давления	ЭКМ напорного патрубка ОПН1 (подтверждение пуска насоса ОПН1)	ОПН1 (привод 1)
2	Работа	Сигнал «Работа» от ШУ ОПН1 (подтверждение пуска электродвигателя ОПН1)	
3	Откл./Неиспр.	Сигнал «Откл./Неиспр.» от ШУ ОПН1 (нет питания на ШУ, ШУ выключен или неисправен)	
4	Автом./Ручн.	Сигнал «Автом./Ручн.» от ШУ ОПН1 (перевод ШУ в режим ручного управления электродвигателем)	
5	ЭКМ раб. давления	ЭКМ напорного патрубка РПН (подтверждение пуска насоса РПН)	РПН (привод 2)
6	Работа	Сигнал «Работа» от ШУ РПН (подтверждение пуска электродвигателя РПН)	

Продолжение таблицы 5.36

Номер входа	Назначение входа	Подключаемое оборудование	
7	Откл./Неиспр.	Сигнал «Откл./Неиспр.» от ШУ РПН (нет питания на ШУ, ШУ выключен или неисправен)	РПН (привод 2)
8	Автом./Ручн.	Сигнал «Автом./Ручн.» от ШУ РПН (перевод ШУ в режим ручного управления электродвигателем)	
9	ДУнижн.	Датчик нижнего уровня воды в резервуаре (ОТКРЫТЬ задвижку)	Задвижка (привод 3)
10	ДУверхн.	Датчик верхнего уровня воды в резервуаре (ЗАКРЫТЬ задвижку)	
11	ДУ переп.	Датчик переполнения накопительного резервуара (не влияет на логику управления, только для трансляции в прибор верхнего уровня)	
12	Работа	Сигнал «Работа» от ШУ-Р задвижки (подтверждение пуска электродвигателя)	
13	Откл./Неиспр.	Сигнал «Откл./Неиспр.» от ШУ-Р задвижки (нет питания на ШУ, ШУ выключен или неисправен)	
14	Автом./Ручн.	Сигнал «Автом./Ручн.» от ШУ-Р задвижки (перевод ШУ в режим ручного управления электродвигателем)	
15	ДУнижн.	Датчик нижнего уровня воды в ДП (СТОП насоса ДП)	Насос ДП (привод 4)
16	ДУверхн.	Датчик верхнего уровня воды в ДП (ПУСК насоса ДП)	
17	ДУпереп.	Датчик переполнения ДП (не влияет на логику управления, только для трансляции в прибор верхнего уровня)	
18	Работа	Сигнал «Работа» от ШУ насоса ДП (подтверждение пуска электродвигателя)	
19	Откл./Неиспр.	Сигнал «Откл./Неиспр.» от ШУ насоса ДП (нет питания на ШУ, ШУ выключен или неисправен)	

Продолжение таблицы 5.36

Номер входа	Назначение входа	Подключаемое оборудование	
20	Автом./Ручн.	Сигнал «Автом./Ручн.» от ШУ насоса ДП (перевод ШУ в режим ручного управления электродвигателем)	Насос ДП (привод 4)
21	ЭКМ раб. давления	ЭКМ напорного патрубка ОПН2 (подтверждение пуска насоса ОПН2)	ОПН2 (привод 5)
22	Работа	Сигнал «Работа» от ШУ ОПН2 (подтверждение пуска электродвигателя ОПН2)	
23	Откл./Неиспр.	Сигнал «Откл./Неиспр.» от ШУ ОПН2 (нет питания на ШУ, ШУ выключен или неисправен)	
24	Автом./Ручн.	Сигнал «Автом./Ручн.» от ШУ ОПН2 (перевод ШУ в режим ручного управления электродвигателем)	
25	ЭКМ раб. давления	ЭКМ напорного патрубка ОПН3 (подтверждение пуска насоса ОПН3)	ОПН3 (привод 6)
26			
27	Работа	Сигнал «Работа» от ШУ ОПН3 (подтверждение пуска электродвигателя ОПН3)	
28	Откл./Неиспр.	Сигнал «Откл./Неиспр.» от ШУ ОПН3 (нет питания на ШУ, ШУ выключен или неисправен)	
29	Автом./Ручн.	Сигнал «Автом./Ручн.» от ШУ ОПН3 (перевод ШУ в режим ручного управления электродвигателем)	
30	ЭКМ-1	Датчик №1 (ЭКМ-1) регистрации падения давления в системе (гидропуск)	
31	ЭКМ-2	Датчик №2 (ЭКМ-2) регистрации падения давления в системе (гидропуск)	
32	Датчик аварийного давления (или уровня)	Датчик аварийного (низкого или высокого) давления в водопроводе или уровня в накопительном резервуаре – не влияет на логику управления (только для трансляции в прибор верхнего уровня)	

Продолжение таблицы 5.36

Номер входа	Назначение входа	Подключаемое оборудование
33	Датчик двери насосной станции	Датчик контроля доступа в насосную станцию – не влияет на логику управления (только для трансляции в прибор верхнего уровня)
34	Норма основного питания	Сигнал о наличии напряжения на ОСНОВНОМ вводе питания (от ШУ ОПН1 или от АВР) - не влияет на логику управления (только для трансляции в прибор верхнего уровня)
35	Норма резервного питания	Сигнал о наличии напряжения на РЕЗЕРВНОМ вводе питания (от ШУ РПН или от АВР) - не влияет на логику управления (только для трансляции в прибор верхнего уровня)
36	Стоп насосной станции	СТОП – сигнал остановки пожарных насосов или запрета любого пуска насосной станции
37	Пуск насосной станции	ПУСК – сигнал для организации пуска насосной станции по командной цепи (срабатывает при отсутствии сигнала СТОП и только по фронту)

Назначение выходов БУНС – в соответствии с таблицей 5.37.

Таблица 5.37

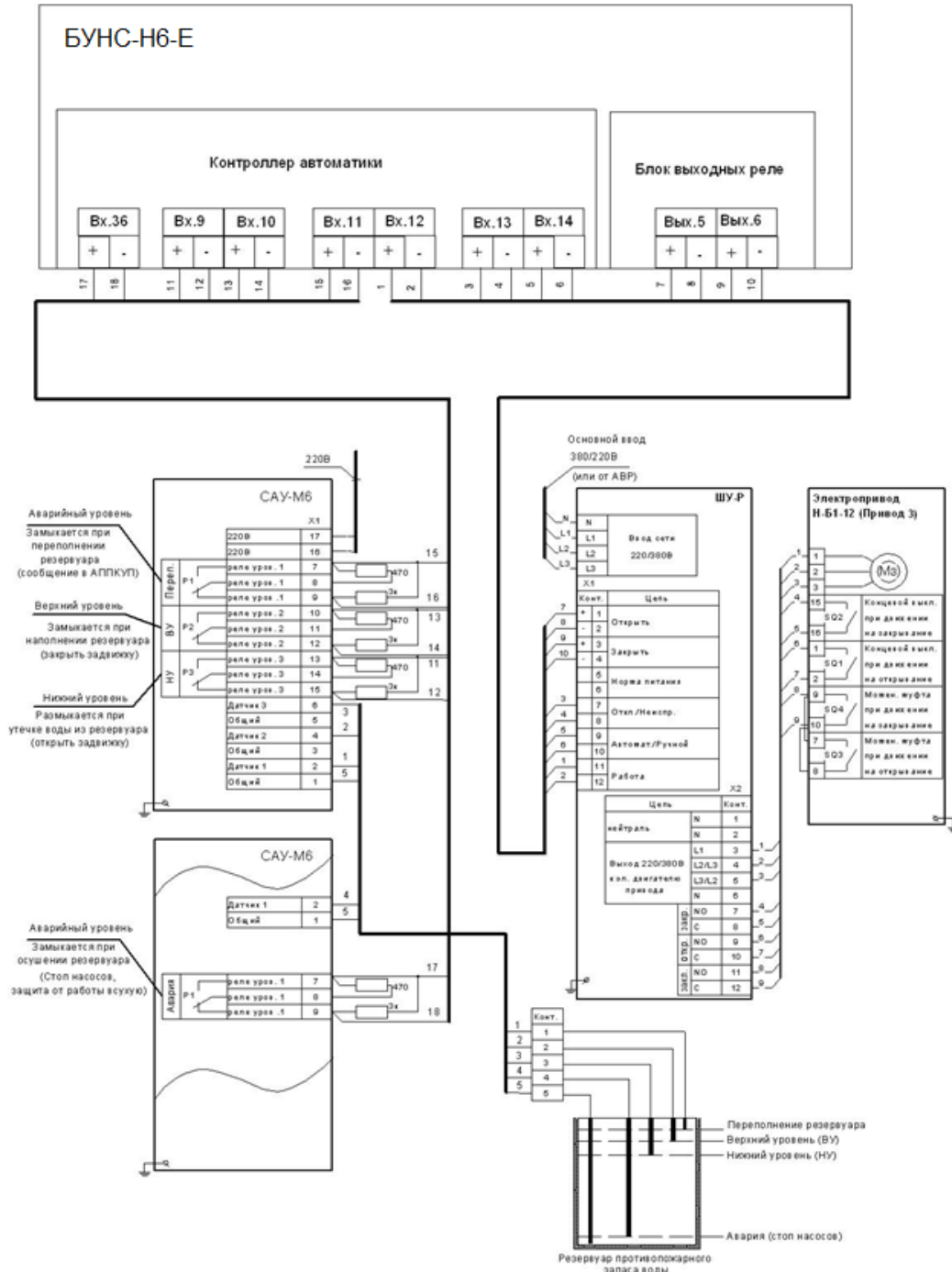
Номер выхода	Назначение выхода	Подключаемое оборудование	
1	Пуск ОПН1	ШУ ОПН1	Привод 1
2	Стоп ОПН1		
3	Пуск РПН	ШУ РПН	Привод 2
4	Стоп РПН		
5	Открыть задвижку	ШУ-Р задвижки	Привод 3
6	Закрыть задвижку		
7	Пуск насоса ДП	ШУ насоса ДП	Привод 4
8	Стоп насоса ДП		
9	Пуск ОПН2	ШУ ОПН2	Привод 5
10	Стоп ОПН2		
11	Пуск ОПН3	ШУ ОПН3	Привод 6
12	Стоп ОПН3		

Продолжение таблицы 5.37

Номер выхода	Назначение выхода	Подключаемое оборудование
13	Отключение внешнего оборудования	Потенциальный выход (=24 В, 100 мА)
14	Пожарные насосы запущены	Релейный выход (=30 В, 5 А или ~240 В, 2 А)
15	Отказ пуска пожарных насосов	Релейный выход (=30 В, 5 А или ~240 В, 2 А)
16	Внутренняя неисправность	Релейный выход (=30 В, 5 А или ~240 В, 2 А) 2 группы контактов

Схема подключения задвижки пополнения накопительного резервуара – привод 3 приведена на рисунке 5.16.

Схема подключения задвижки автоматического пополнения накопительного резервуара - привод 3 БУНС-Н6-Е



Примечание- питание CAУ-М6 и ШУ-Р осуществить от одного ввода

Рисунок 5.16

6 РЕЖИМЫ РАБОТЫ

Ниже рассматривается работа БУНС для различных вариантов конфигурации насосной станции.

Тип датчиков давления и уровня – с НР контактами.

Прибор может работать в одном из двух режимов:

- дежурный режим;
- режим «Пожар».

6.1 Дежурный режим БУНС

6.1.1 Независимо от текущего режима работы БУНС выполняет непрерывный циклический контроль следующих параметров:

- исправности всех входных и выходных линий связи;
- наличия основной и резервной сетей питания;
- исправности внешнего интерфейса Ethernet (если прибор запрограммирован на автономную работу, то контроль исправности внешнего интерфейса Ethernet не производится);
- исправности собственного оборудования, в том числе встроенного источника бесперебойного питания (ИБП);
- исправности собственных аккумуляторных батарей (АБ).

При обнаружении любой неисправности БУНС формирует соответствующее сообщение в прибор верхнего уровня.

6.1.2 БУНС автоматически поддерживает режим подзарядки АБ от встроенного ИБП и постоянно контролирует исправность АБ. Контроль исправности АБ заключается в том, что БУНС периодически кратковременно подключает АБ на эквивалент нагрузки. При этом замеряется напряжение АБ под нагрузкой и принимается решение «АБ исправны (заряжены)» либо «АБ неисправны (разряжены)», в последнем случае формируется соответствующее сообщение в прибор верхнего уровня.

6.1.3 БУНС в составе установки с водопитателем на основе пневмобака (ПБ) в автоматическом режиме управляет работой насоса ПБ и компрессора ПБ для поддержания в заданных пределах уровня воды и давления (схемы подключения оборудования приведены на рисунках 5.6 и 5.7).

Логика управления приводом компрессора – в соответствии с таблицей 6.1.

Таблица 6.1

Давление в системе	ЭКМ нижн. Вх. 25	ЭКМ верхн. Вх. 26	Управление компрессором от БУНС
Выше верхнего	«Вкл.»	«Вкл.»	Выключение
В заданных пределах	«Вкл.»	«Откл.»	Сохранение предыдущего состояния (включенное состояние сохраняется, если вх. 9 = «Вкл.»)
Ниже нижнего	«Откл.»	«Откл.»	Включение (при условии вх. 9 = «Вкл.»)

Компрессор включается, если имеется следующая комбинация:

- сигнал на вх. 25 в состоянии «Откл.» (сопротивление цепи 3 кОм);
- сигнал на вх. 26 в состоянии «Откл.» (сопротивление цепи 3 кОм);
- сигнал на вх. 9 в состоянии «Вкл.» (сопротивление цепи 470 Ом), т. е.

давление ниже нижнего, но уровень воды не ниже нижнего.

Компрессор выключается, если имеется следующая комбинация:

- сигнал на вх. 25 в состоянии «Вкл.» (сопротивление цепи 470 Ом);
- сигнал на вх. 26 в состоянии «Вкл.» (сопротивление цепи 470 Ом),

т. е. давление выше верхнего, или если во время работы компрессора на вх. 9 появился сигнал «Откл.» (сопротивление цепи 3 кОм), т. е. уровень воды упал ниже нижнего.

В случае, если имеется следующая комбинация:

- сигнал на вх. 25 в состоянии «Вкл.» (сопротивление цепи 470 Ом)
- сигнал на вх. 26 в состоянии «Откл.» (сопротивление цепи 3 кОм),

т. е. давление в заданных пределах, то сохраняется предыдущее (включенное или выключенное) состояние, причём включенное состояние сохраняется, если сигнал на вх. 9 = «Вкл.».

В случае, если имеется следующая некорректная комбинация:

- сигнал на вх. 25 в состоянии «Откл.» (сопротивление цепи 3 кОм),
- сигнал на вх. 26 в состоянии «Вкл.» (сопротивление цепи 470 Ом),

то формируется сообщение о неисправности и передаются команды на остановку компрессора.

В случае если в дежурном режиме пропадает сигнал от датчика нижнего давления воздуха компрессора (на вх. 25 сигнал «Откл.»),

компрессор срабатывает, но в течение 10 секунд сигнал от датчика нижнего давления воздуха не появляется, в прибор верхнего уровня выдается сообщение об аварийном давлении воздуха.

Логика управления приводом насоса – в соответствии с таблицей 6.2.

Таблица 6.2

Уровень воды в ПБ	ДУ нижн. Вх. 9	ДУ верхн. Вх. 10	Управление насосом от БУНС
Выше верхнего	«Вкл.»	«Вкл.»	Выключение
В заданных пределах	«Вкл.»	«Откл.»	Сохранение предыдущего состояния (включенного или выключенного)
Ниже нижнего	«Откл.»	«Откл.»	Включение

Насос включается, если на обоих вх. 9 и 10 сигнал «Откл.» (сопротивление цепи 3 кОм), т. е. уровень воды ниже нижнего.

Насос выключается, если на обоих вх. 9 и 10 сигнал «Вкл.» (сопротивление цепи 470 Ом), т. е. уровень воды дошел до верхнего номинального.

В случае, если имеется следующая комбинация:

- сигнал на вх. 9 в состоянии «Вкл.» (сопротивление цепи 470 Ом)
 - сигнал на вх. 10 в состоянии «Откл.» (сопротивление цепи 3 кОм),
- то сохраняется предыдущее (включенное или выключенное) состояние.

В случае, если имеется следующая некорректная комбинация:

- сигнал на вх. 9 в состоянии «Откл.» (сопротивление цепи 3 кОм),
 - сигнал на вх. 10 в состоянии «Вкл.» (сопротивление цепи 470 Ом),
- то передается сообщение о неисправности и формируется команда на остановку насоса.

Остановка насоса с формированием извещения о неисправности производится также и для следующей некорректной комбинации:

- сигнал на вх. 9 в состоянии «Вкл.» (сопротивление цепи 470 Ом)
- сигнал на вх. 10 в состоянии «Откл.» (сопротивление цепи 3 кОм),
- сигнал на вх. 11 в состоянии «Вкл.» (сопротивление цепи 470 Ом),

т. е. произошло переполнение ПБ, но датчик верхнего номинального уровня не сработал.

Наличие сигнала на входе 11 (срабатывание ДУ переп.) блокирует возможность пуска насосной станции по сигналам от ЭКМ (гидропуск).

Сигнал переполнения ПБ во всех случаях транслируется в прибор верхнего уровня.

В случае если в дежурном режиме пропадает сигнал от датчика нижнего уровня воды насоса ПБ (на вх. 9 сигнал «Откл.»), насос срабатывает, но через 10 секунд сигнал от датчика нижнего уровня воды не появляется, в прибор верхнего уровня выдается сообщение об аварийном уровне воды.

В случае подключения вместо насоса ПБ задвижки автоматического пополнения накопительного резервуара логика следующая:

Задвижка открывается, если на обоих вх. 9 и 10 сигнал «Откл.» (сопротивление цепи 3 кОм), т. е. уровень воды ниже нижнего.

Задвижка закрывается, если на обоих вх. 9 и 10 сигнал «Вкл.» (сопротивление цепи 470 Ом), т. е. уровень воды дошел до верхнего номинального.

Сигнал на входе 11 (срабатывание ДУ переп.) предназначен для приема и трансляции в прибор верхнего уровня извещения о переполнении накопительного резервуара. Наблюдение за состоянием данной цепи производится постоянно, в дежурном режиме и в режиме пожара. Состояние данной цепи («Вкл.», «Откл.» или неисправность) на логику управления приводом не влияет.

6.1.4 БУНС в составе установки с водопитателем на основе мембранного бака в автоматическом режиме управляет работой «жокей»-насоса для поддержания в заданных пределах давления в системе (схема подключения «жокей»-насоса приведена на рисунке 5.9).

Логика управления приводом жокея – в соответствии с таблицей 6.3.

Таблица 6.3

Давление в системе	ЭКМ нижн. Вх. 9	ЭКМ верхн. Вх. 10	Управление жокеем от БУНС
Выше верхнего	«Вкл.»	«Вкл.»	Выключение
В заданных пределах	«Вкл.»	«Откл.»	Сохранение предыдущего состояния (включенного или выключенного)
Ниже нижнего	«Откл.»	«Откл.»	Включение

Жокей включается, если на обоих вх. 9 и 10 сигнал «Откл.» (сопротивление цепи 3 кОм), т. е. давление ниже нижнего.

Жокей выключается, если на обоих вх. 9 и 10 сигнал «Вкл.» (сопротивление цепи 470 Ом), т. е. давление повысилось до верхнего номинального.

В случае, если имеется следующая комбинация:

– сигнал на вх. 9 в состоянии «Вкл.» (сопротивление цепи 470 Ом)

– сигнал на вх. 10 в состоянии «Откл.» (сопротивление цепи 3 кОм),

т. е. давление в заданных пределах, то сохраняется предыдущее (включенное или выключенное) состояние.

В случае, если имеется следующая некорректная комбинация:

– сигнал на вх. 9 в состоянии «Откл.» (сопротивление цепи 3 кОм),

– сигнал на вх. 10 в состоянии «Вкл.» (сопротивление цепи 470 Ом),

то передается сообщение о неисправности и формируется команда на остановку жокея.

В случае если в дежурном режиме пропадает сигнал от датчика нижнего давления воды жокея (на вх. 9 сигнал «Откл.»), жокей срабатывает, но через 10 секунд сигнал от датчика нижнего давления воды не появляется, в прибор верхнего уровня выдается сообщение об аварийном давлении воды.

6.1.5 БУНС в составе спринклерной воздухозаполненной установки в автоматическом режиме управляет работой «жокей»-насоса и компрессора для поддержания в заданных пределах давления воды и давления воздуха (схемы подключения оборудования приведены на рисунках 5.7 и 5.9).

Логика управления приводом «жокей»-насоса – в соответствии с таблицей 6.4.

Таблица 6.4

Давление воды	ЭКМ нижн. Вх. 9	ЭКМ верхн. Вх. 10	Управление жокеем от БУНС
Выше верхнего	«Вкл.»	«Вкл.»	Выключение
В заданных пределах	«Вкл.»	«Откл.»	Сохранение предыдущего состояния (включенное состояние сохраняется, если вх. 25 = «Вкл.»)
Ниже нижнего	«Откл.»	«Откл.»	Включение (при условии вх. 25 = «Вкл.»)

«Жокей»-насос включается, если имеется следующая комбинация:

- сигнал на вх. 9 в состоянии «Откл.» (сопротивление цепи 3 кОм);
 - сигнал на вх. 10 в состоянии «Откл.» (сопротивление цепи 3 кОм);
 - сигнал на вх. 25 в состоянии «Вкл.» (сопротивление цепи 470 Ом),
- т. е. давление воды ниже нижнего, но давление воздуха не ниже нижнего.

«Жокей»-насос выключается, если имеется следующая комбинация:

- сигнал на вх. 9 в состоянии «Вкл.» (сопротивление цепи 470 Ом);
 - сигнал на вх. 10 в состоянии «Вкл.» (сопротивление цепи 470 Ом),
- т. е. давление воды выше верхнего, или если во время работы «жокей»-насоса на вх. 25 появился сигнал «Откл.» (сопротивление цепи 3 кОм), т. е. давление воздуха упало ниже нижнего.

В случае, если имеется следующая комбинация:

- сигнал на вх. 9 в состоянии «Вкл.» (сопротивление цепи 470 Ом)
 - сигнал на вх. 10 в состоянии «Откл.» (сопротивление цепи 3 кОм),
- т. е. давление в заданных пределах, то сохраняется предыдущее (включенное или выключенное) состояние, причём включенное состояние сохраняется, если сигнал на вх. 25 = «Вкл.».

В случае, если имеется следующая некорректная комбинация:

- сигнал на вх. 9 в состоянии «Откл.» (сопротивление цепи 3 кОм),
 - сигнал на вх. 10 в состоянии «Вкл.» (сопротивление цепи 470 Ом),
- то формируется сообщение о неисправности и передается команда на остановку «жокей»-насоса.

В случае если в дежурном режиме пропадает сигнал от датчика нижнего давления воды жокея (на вх. 9 сигнал «Откл.»), жокей срабатывает,

но через 10 секунд сигнал от датчика нижнего давления воды не появляется, в прибор верхнего уровня выдается сообщение об аварийном давлении воды.

Логика управления приводом компрессора – в соответствии с таблицей 6.5.

Таблица 6.5

Давление воздуха	ЭКМ нижн. Вх. 25	ЭКМ верхн. Вх. 26	Управление насосом от БУНС
Выше верхнего	«Вкл.»	«Вкл.»	Выключение
В заданных пределах	«Вкл.»	«Откл.»	Сохранение предыдущего состояния (включенного или выключенного)
Ниже нижнего	«Откл.»	«Откл.»	Включение

Компрессор включается, если на обоих вх. 25 и 26 сигнал «Откл.» (сопротивление цепи 3 кОм), т. е. давление воздуха ниже нижнего.

Компрессор выключается, если на обоих вх. 25 и 26 сигнал «Вкл.» (сопротивление цепи 470 Ом), т. е. давление воздуха доведено до верхнего номинального.

В случае, если имеется следующая комбинация:

- сигнал на вх. 25 в состоянии «Вкл.» (сопротивление цепи 470 Ом)
 - сигнал на вх. 26 в состоянии «Откл.» (сопротивление цепи 3 кОм),
- то сохраняется предыдущее (включенное или выключенное) состояние.

В случае, если имеется следующая некорректная комбинация:

- сигнал на вх. 25 в состоянии «Откл.» (сопротивление цепи 3 кОм),
 - сигнал на вх. 26 в состоянии «Вкл.» (сопротивление цепи 470 Ом),
- то передается сообщение о неисправности и формируется команда на остановку компрессора.

В случае если в дежурном режиме пропадает сигнал от датчика нижнего давления воздуха компрессора (на вх. 25 сигнал «Откл.»), компрессор срабатывает, но в течение 10 секунд сигнал от датчика нижнего давления воздуха не появляется, в прибор верхнего уровня выдается сообщение об аварийном давлении воздуха.

6.1.6 БУНС в автоматическом режиме управляет работой привода дренажного насоса (насоса осушения дренажного приямка ДП) – схема подключения насоса ДП приведена на рисунке 5.8.

6.1.6.1 Логика управления приводом насоса ДП в соответствии с таблицей 6.6.

Таблица 6.6

Уровень воды в ДП	ДУ нижн. Вх. 15	ДУ верхн. Вх. 16	Управление ДН от БУНС
Выше верхнего	«Вкл.»	«Вкл.»	Включение
В заданных пределах	«Вкл.»	«Откл.»	Сохранение предыдущего состояния (включенного или выключенного)
Ниже нижнего	«Откл.»	«Откл.»	Выключение

Насос ДП включается если на обоих вх. 15 и 16 сигнал «Вкл.» (сопротивление цепи 470 Ом), т. е. уровень воды выше верхнего.

Насос ДП выключается если на обоих вх. 15 и 16 сигнал «Откл.» (сопротивление цепи 3 кОм), т. е. уровень воды ниже нижнего.

В случае, если имеется следующая комбинация:

- сигнал на вх. 15 в состоянии «Вкл.» (сопротивление цепи 470 Ом)
 - сигнал на вх. 16 в состоянии «Откл.» (сопротивление цепи 3 кОм),
- то сохраняется предыдущее (включенное или выключенное) состояние.

В случае, если имеется следующая некорректная комбинация:

- сигнал на вх. 15 в состоянии «Откл.» (сопротивление цепи 3 кОм),
- сигнал на вх. 16 в состоянии «Вкл.» (сопротивление цепи 470 Ом),

то формируется сообщение о неисправности и передаются команды на выключение привода.

Выключение привода насоса ДП и формирование извещения о неисправности производится также при обнаружении неисправности любой из цепей, относящихся к формированию состояния данного агрегата.

В случае подключения вместо насоса ДП задвижки накопительного резервуара логика работы соответствует приведенной в таблице 6.7.

Таблица 6.7

Уровень воды в ДП	ДУ нижн. Вх. 16	ДУ верхн. Вх. 15	Управление задвижкой от БУНС
Выше верхнего	«Вкл.»	«Вкл.»	Закрытие задвижки
В заданных пределах	«Вкл.»	«Откл.»	Сохранение предыдущего состояния (открытого или закрытого)
Ниже нижнего	«Откл.»	«Откл.»	Открытие задвижки

Задвижка закрывается, если на обоих вх. 15 и 16 сигнал «Вкл.» (сопротивление цепи 470 Ом), т. е. уровень воды выше верхнего.

Задвижка открывается, если на обоих вх. 15 и 16 сигнал «Откл.» (сопротивление цепи 3 кОм), т. е. уровень воды ниже нижнего.

В случае, если имеется следующая комбинация:

- сигнал на вх. 15 в состоянии «Откл.» (сопротивление цепи 3 кОм)
 - сигнал на вх. 16 в состоянии «Вкл.» (сопротивление цепи 470 Ом),
- то сохраняется предыдущее (открытое или закрытое) состояние.

В случае, если имеется следующая некорректная комбинация:

- сигнал на вх. 15 в состоянии «Вкл.» (сопротивление цепи 470 Ом),
 - сигнал на вх. 16 в состоянии «Откл.» (сопротивление цепи 3 кОм),
- то формируется сообщение о неисправности и передаются команды на выключение привода.

Сигнал переполнения дренажного приемка (сигнал ДУпереп. на вх. 17) предназначен для приема и трансляции в прибор верхнего уровня извещения о переполнении дренажного приемка или накопительного резервуара. Наблюдение за состоянием данной цепи производится постоянно, в дежурном режиме и в режиме пожара. Извещение о снятии сигнала переполнения также транслируется в прибор верхнего уровня. Состояние данной цепи («Вкл.», «Откл.» или неисправность) на логику управления не влияет.

6.1.7 БУНС в автоматическом режиме управляет работой привода циркуляционного насоса (ЦН) с резервированием в магистральных системах производственно-противопожарного водоснабжения (автоматический выбор работающего ЦН в комбинации из двух ЦН, или двух работающих ЦН в комбинации из трех ЦН) – схемы подключения циркуляционных насосов приведены на рисунках 5.12 – 5.14.

Логика управления приводом циркуляционного насоса следующая:

Сигнал на вх. 11 определяет выбор рабочего из двух ЦН:

- если сигнал «Откл.» (сопротивление цепи 3 кОм), то рабочим считается ЦН1,
- если сигнал «Вкл.» (сопротивление цепи 470 Ом), то рабочим считается ЦН2.

Для модификации с тремя ЦН выбор резерва в комбинации из трех ЦН определяется сигналами на вх.11 и вх.26:

- если сигнал на вх.11 «Откл.» (сопротивление цепи 3 кОм), и на вх.26 «Откл.» (сопротивление цепи 3 кОм), то работают ЦН1, ЦН2, в резерве ЦН3;
- если сигнал на вх.11 «Откл.» (сопротивление цепи 3 кОм), а на вх.26 «Вкл.» (сопротивление цепи 470 Ом), то работают ЦН1, ЦН3, в резерве ЦН2;
- если сигнал на вх.11 «Вкл.» (сопротивление цепи 470 Ом), и на вх.26 «Откл.» (сопротивление цепи 3 кОм), то работают ЦН2, ЦН3, в резерве ЦН1.

В случае, если изменение состояния сигнала на вх.11 и вх.26 происходит при работе приводов, то сначала включается резерв, а только при его правильном включении выключается ранее работавший.

В случае, если при смене сигнала на вх.11 и вх.26 резервный ЦН не может быть пущен (неисправна какая-либо из цепей, нет питания на шкафу или он не находится в режиме автоматического управления) или при попытке пуска резервного ЦН последний не включился, то остается включенным ранее работавший ЦН.

Если на момент смены сигналов на вх.11 и вх.26 насосы не работали, то при последующей возможной необходимости пуска состояние этих сигналов определяет выбор включаемых ЦН и резервного ЦН.

Выключение привода ЦН и формирование извещения о неисправности производится также при обнаружении неисправности любой из цепей, относящихся к формированию состояния данного агрегата. При этом, независимо от сигналов на вх.11 и вх.26, выдается команда на пуск резервного ЦН.

Выключение работавшего ЦН производится также при гидравлическом подтверждении включения какого-либо из пожарных насосов, а при наличии электрозадвижки на напорном патрубке работающего пожарного насоса, еще и при подтверждении срабатывания задвижки.

6.1.8 Трансляция общесистемных сигналов (входы БУНС с 32 по 35)

БУНС в дежурном режиме и в режиме пожара контролирует состояние общесистемных сигналов и транслирует его в прибор верхнего уровня. На логику управления какими-либо приводами их состояние не влияет.

Нормальные состояния сигналов на этих входах:

– вх. 32 (датчик аварийного низкого давления в водопроводе или уровня в накопительном резервуаре) – «Вкл.» (сопротивление цепи 470 Ом, НР контакт замкнут);

– вх. 33 (датчик контроля доступа в насосную станцию) – «Вкл.» (сопротивление цепи 470 Ом, т. е. дверь закрыта, НР контакт замкнут);

При обнаружении отличия состояния любого из данных сигналов формируется и передается в прибор верхнего уровня соответствующее информационное извещение.

При переходе сигнала на любом из данных входов в нормальное состояние в прибор верхнего уровня также передается соответствующее информационное извещение.

– вх. 34 (сигнал о наличии напряжения на ОСНОВНОМ вводе питания) – «Вкл.» (сопротивление цепи 3 кОм, НЗ контакт разомкнут);

– вх. 35 (сигнал о наличии напряжения на РЕЗЕРВНОМ вводе питания) – «Вкл.» (сопротивление цепи 3 кОм, НЗ контакт разомкнут).

При обнаружении отличия состояния любого из данных сигналов формируется и передается в прибор верхнего уровня соответствующее извещение с признаком неисправности.

6.1.9 Индикация дежурного режима

6.1.9.1 Светодиодная индикация дежурного режима на лицевой панели БУНС

В дежурном режиме, при наличии основной и резервной сетей, на лицевой панели БУНС включены зеленые СДИ «СЕТЬ/АК.БАТ.», «ОСНОВНАЯ СЕТЬ» и «РЕЗЕРВНАЯ СЕТЬ».

При возникновении неисправности в контуре «НЕИСПРАВНОСТИ» включаются:

– жёлтый СДИ «БУНС». Включается на непрерывное свечение, если встроенная подсистема контроля прибора БУНС обнаружила отказ какого-либо внутреннего устройства;

– жёлтый СДИ «ЛИНИИ СВЯЗИ». Включается на непрерывное свечение, если в какой-либо линии связи обнаружен отказ (обрыв или короткое замыкание).

В случае если какой-либо шкаф ШУ переведен в режим ручного управления приводом, то в контуре «**АВТОМАТИКА ОТКЛЮЧЕНА**» включается на непрерывное свечение соответствующий жёлтый СДИ: «**ПРИВОД 1**», «**ПРИВОД 2**», ... «**ПРИВОД 6**». Кроме того, режим непрерывного свечения этих СДИ сигнализирует о наличии обобщённой неисправности соответствующего привода.

Эти же СДИ в мигающем режиме индицируют отказ электропривода при автоматическом пуске или срабатывание защиты в цепях его электропитания.

6.1.9.2 Индикация дежурного режима на ЖКИ на лицевой панели БУНС

В дежурном режиме прибора БУНС на его ЖКИ циклически выводится информация о текущем состоянии всех сконфигурированных приводов, линий связи, исполнительных устройств с указанием номеров входных/выходных клемм БУНС. Обслуживающий персонал может управлять процессом индикации дежурного режима с помощью органов управления платы «Контроллер автоматики», для чего необходимо открыть крышку прибора. Циклический режим индикации может быть остановлен на любой фазе на неопределенное время нажатием кнопки «Стоп/Цикл». Повторное нажатие кнопки «Стоп/Цикл» возвращает циклическую индикацию.

6.2 Режим «Пожар»

6.2.1 При принятии решения на пуск пожарных насосов (независимо от причины пуска) БУНС начинает процедуру включения пожарных насосов (процедуру пуска).

БУНС производит пуск пожарных насосов в следующих трех случаях:

– при падении давления в системе до установленного уровня (по сигналам на вх. 30 и 31) – гидропуск;

– при получении команды «Ручной пуск насосной станции» (по сигналу на вх. 37) – местный пуск;

– при поступлении команд на пуск от прибора верхнего уровня по интерфейсу RS485: команды «Пуск 1» или команды «Пуск 2» – электропуск.

Реакция БУНС на те или иные пожары записана в самом БУНС, поэтому соответствующие команды БУНС формирует себе сам в зависимости от конфигурационных установок.

6.2.2 В первую очередь производится внеочередная проверка аккумуляторных батарей (АБ). В случае подтверждения их исправности производится отключение схемы БУНС от сетевого источника и переход на аккумуляторы. Если аккумуляторы на момент пуска оказались неисправными, то прибор остается на питании от сетевого источника.

6.2.3 С момента перехода на аккумуляторы начинается отсчёт процедуры пуска. Временная диаграмма работы БУНС по управлению пуском насосной станции для базовой модификации приведена на рисунке 6.1.

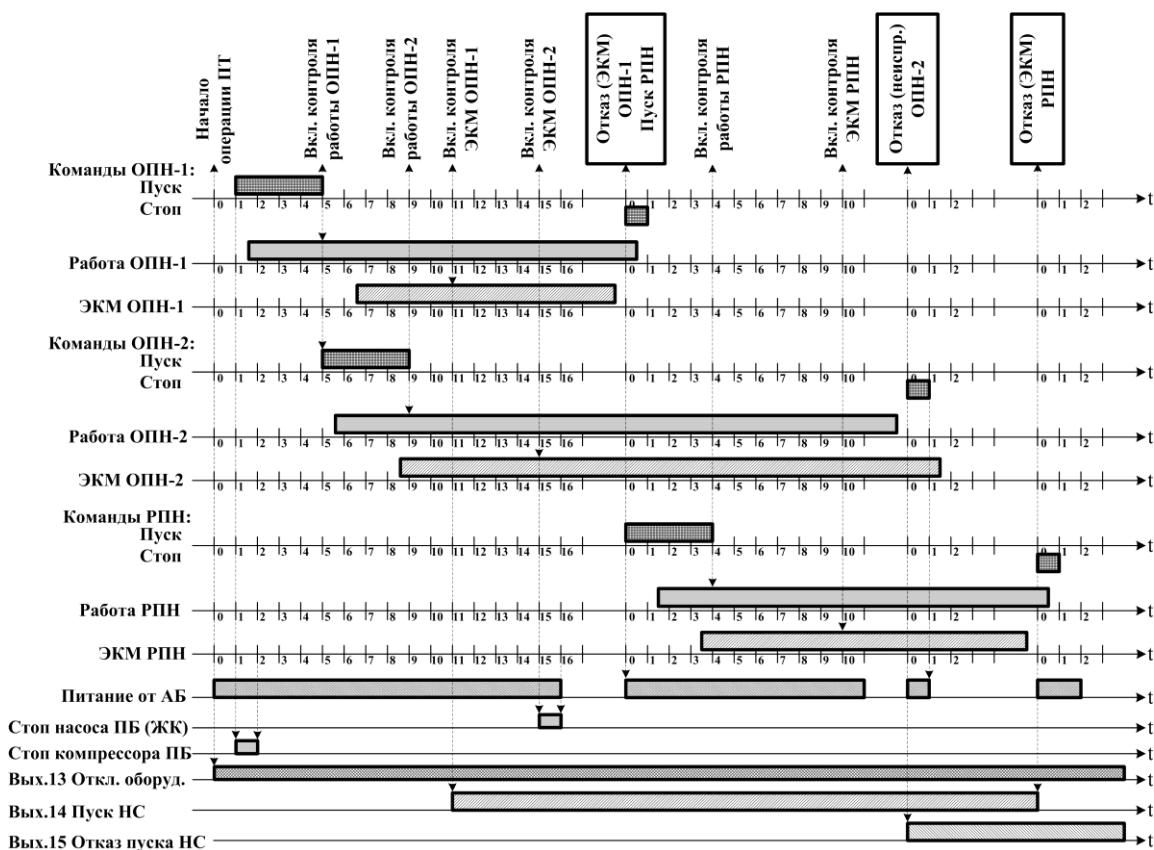


Рисунок 6.1

Сразу (с нулевой задержкой относительно начала процедуры пуска) БУНС формирует сигнал «Отключение внешнего оборудования» на выходе 13 (этот сигнал не выключается до «Сброса») и выдает команду «Стоп» приводу компрессора (привод компрессора блокируется до окончания времени тушения).

Через 1 с после начала отсчёта времени может быть начато пожаротушение – выдана команда «Пуск» на основной пожарный насос №1 (ОПН1), если не требуется задержка пуска.

В случае если запрограммирована дополнительная задержка пуска, БУНС начинает отсчет времени задержки. Задержка пуска устанавливается программно при конфигурировании прибора БУНС, для режимов местного пуска и электропуска. Интервал задержки – от 0 до 150 секунд с дискретностью 1 с.

По умолчанию установлена задержка 1 с.

Таким образом, пуск первого из пожарных насосов возможен не ранее чем через 1 секунду и не позднее чем через 150 секунд после начала процедуры пуска.

В случае наличия задвижки на вводе в насосную станцию программируется задержка пуска ОПН1 относительно начала открытия задвижки. Интервал задержки – от 0 до 150 секунд с дискретностью 1 с. Установка по умолчанию – 20 с.

В шкафах управления насосами модификаций «М» с автоматическим переходом электрического пуска двигателя «звезда»- «треугольник» имеется реле времени, осуществляющее временную задержку перехода. По умолчанию время задержки устанавливается равным 2 сек. В случае изменения этого значения, при программировании БУНС необходимо задать время, не менее, чем в два раза превышающее установленное на реле!

В случае если ОПН1 к пуску готов, то он включается первым. Если ОПН1 к пуску не готов, то сразу (без попытки пуска неготового агрегата) включается следующий из пожарных насосов. Последовательность (очередность) пуска всегда одинаковая – по порядку номеров готовых к пуску агрегатов: ОПН2, ОПН3 и т. д. РПН всегда включается последним.

Агрегат считается готовым к пуску, если выполняется полный набор условий:

– нет неисправностей в цепях связи в соответствующем шкафу ШУ (кроме сигнала «Сеть») и в цепи ЭКМ на напорном патрубке соответствующего агрегата;

– от соответствующего шкафа ШУ нет сигналов «Неисправность» или «Автоматика отключена» (наличие или отсутствие сигнала «Работа» в момент передачи команды пуска игнорируется);

– нет сигналов «Неисправность» или «Автоматика отключена» от соответствующего ШУ-Р задвижки на напорном патрубке пускаемого ПН (для модификаций с задвижками на напорных патрубках пожарных насосов);

– за время задержки пуска ОПН1 относительно начала открытия задвижки поступил сигнал «Работа» от ШУ-Р (при наличии задвижки на вводе в НС).

Длительность команды «Пуск», поступающей от БУНС на вход шкафа ШУ каждого из пожарных насосов, постоянна и всегда равна 4 с. По окончании этого интервала БУНС проверяет наличие сигнала «Работа» от шкафа ШУ соответствующего привода.

Если сигнала нет, то в данный шкаф выдаётся команда «Стоп» длительностью 1 с, после чего БУНС приступает к пуску следующего основного (ОПН2) или резервного (РПН) агрегата.

Если сигнал «Работа» имеется, то БУНС выполняет следующие действия:

– начинает процедуру запуска основного пожарного насоса №2 (ОПН2);

– параллельно продолжает контролировать уже запущенный агрегат – приступает к ожиданию сигнала от ЭКМ на напорном патрубке запущенного насоса ОПН1.

Интервал пуска агрегатов устанавливается программно при конфигурировании прибора БУНС в диапазоне от 4 до 40 секунд с дискретностью 1 с. Интервалом считается время между началами команд «Пуск». Установка по умолчанию – 4 с. Интервал до пуска последующего агрегата выдерживается только при получении сигнала «Работа» от шкафа ШУ уже запущенного насоса.

Время ожидания сигнала от ЭКМ на напорном патрубке запущенного привода устанавливается программно при конфигурировании БУНС в диапазоне от 10 до 150 секунд с дискретностью 1 с (считая от начала

команды «Пуск»). Установка по умолчанию – 10 с. Если по окончании этого интервала сигнал от ЭКМ получен, то БУНС считает агрегат успешно запущенным, передаёт извещение о его включении и при необходимости приступает к пуску следующего агрегата. Если сигнала от ЭКМ по окончании этого интервала нет, то БУНС выдаёт команду «Стоп» длительностью 1 с и БУНС приступает к пуску следующего или резервного агрегата.

В любом случае, при пуске каждого агрегата, если сигнал «Работа» от шкафа ШУ не получен, то БУНС немедленно приступает к пуску следующего или резервного агрегата.

Для того, чтобы избежать перегрузки силовых сетей при пуске следующего или резервного агрегата, команда «Пуск» задерживается на 0,1 с по отношению к фронту команды «Стоп» для неисправного насоса.

Одновременно с получением первого же сигнала от ЭКМ на напорном патрубке насоса ОПН1 БУНС устанавливает сигнал «Пожарные насосы запущены» на релейном выходе 14. Одновременно с включением этого сигнала БУНС формирует команды «Стоп» на шкаф или шкафы работавших до этого агрегатов автоматического водопитателя (насос пневмобака, либо «жокей»-насос мембранного бака, либо «жокей»-насос воздухозаполненной установки, либо циркуляционные насосы).

При наличии задвижки на напорном патрубке запущенного ПН при получении сигнала от ЭКМ БУНС формирует команду на открытие задвижки. При отсутствии сигнала «Работа» от ШУ-Р задвижки в течение 20 с принимается решение о неисправности (заклинивании) задвижки, на запущенный ПН выдается команда «Стоп» (на лицевой панели БУНС начинает мигать СДИ «Привод №») и запускается следующий ПН.

Процедура пуска пожарных насосов продолжается до включения заданного количества сконфигурированных агрегатов (запускаются все рабочие, или, при отказе хотя бы одного из них, запускается резервный).

В случае если пуск производится по команде «Пуск 1» по RS485, то процедура пуска завершается пуском только первого из нормально включившихся насосов.

В случае если процедура пуска завершилась с отказом более чем одного из сконфигурированных агрегатов, то БУНС включает сигнал «Отказ пуска пожарных насосов» на релейном выходе 15. Следует обратить внимание на то обстоятельство, что если не пущен ни один из пожарных

насосов, то не будет сигналов от ЭКМ и, соответственно, не будет остановлен автоматический водопитатель.

Извещение «Отказ пуска пожарных насосов» транслируется в прибор верхнего уровня.

По завершении процедуры пуска насосов БУНС возвращается на питание от сетевого источника.

В случае, если при работе только одного насоса (после выполнения команды «Пуск 1» по линии Ethernet) приходит команда «Пуск 2» по линии Ethernet или появляется сигнал на входе 37 (местный пуск), то БУНС продолжает процедуру пуска набора агрегатов, заданного конфигурацией.

В случае, если после успешно завершённой ранее процедуры пуска пожарных насосов (насоса) и нормальной работы в течение некоторого времени какой-либо из насосов отказал, БУНС подаёт на его шкаф команду «Стоп» и запускает вместо него резерв (или следующий из насосов – если их более двух и до того по линии Ethernet была команда «Пуск 1»), т. е. производит довключение агрегатов. Отказом насоса считается пропадание (выключение) хотя бы одного из сигналов: от ЭКМ, или «Работа» от шкафа ШУ, либо неисправность цепи ЭКМ. Изменения других сигналов или неисправности цепей, относящихся к работающему приводу, прибором БУНС игнорируются.

Довключение агрегатов при отказе работавшего ранее пожарного насоса или при продолжении процедуры пуска набора агрегатов, заданного конфигурацией по команде «Пуск 2» по линии Ethernet или появлении сигнала на входе 37 (местный пуск) производится прибором БУНС через процедуру проверки аккумуляторов и с отключением сетевого источника (при исправных АБ).

6.2.4 Индикация режима «Пожар»

6.2.4.1 Светодиодная индикация режима «Пожар» на лицевой панели БУНС

Процедуре пуска предшествует отключение схемы прибора БУНС от сети и переход на питание от аккумуляторов. Этот процесс отображается в контуре «ПИТАНИЕ» изменением цвета свечения СДИ «СЕТЬ/АК.БАТ.» с зеленого на желтый (на время работы от АБ).

Одновременно с началом процедуры пуска на лицевой панели БУНС включается красный СДИ «ПУСК НАСОСНОЙ СТАНЦИИ». Постоянное свечение этого СДИ индицирует нормальную работу хотя бы одного из программно запущенных пожарных насосов.

Мигающий режим этого СДИ индицирует отказ или штатную остановку всех программно запускавшихся пожарных насосов (ПН) как в процессе выполнения операции пуска ПТ, так и после ее окончания.

При возникновении отказов отдельных приводов в процессе выполнения операции пуска в контуре «АВТОМАТИКА ОТКЛЮЧЕНА» соответствующий жёлтый СДИ «ПРИВОД 1», «ПРИВОД 2», ... «ПРИВОД 6» работает в мигающем режиме.

6.2.4.2 Индикация режима «Пожар» на ЖКИ на лицевой панели БУНС

В момент начала процедуры программного пуска пожарных насосов отображение на ЖКИ дежурного режима индикации прерывается и производится отображение режима пожара.

При этом индицируются сообщения о текущих состояниях пожарных насосов и о причине их пуска. При последующих возможных чередованиях программных отключений и повторных пусков эти сообщения на табло ЖКИ соответствующим образом модифицируются.

Сообщение на табло ЖКИ в режиме пожара имеет вид:

ПУСК	Пр 1	Пр 2	Пр 3	Пр 4	Пр 5	Пр 6
Вх . 37	+++	Гтв	Блк	Гтв	Гтв	Блк

Приведенное сообщение имеет следующий смысл: команда на пуск насосной станции в базовой модификации поступила по вх.37 БУНС, успешно запущен основной пожарный насос №1 (Пр1), резервный пожарный насос (Пр2) находится в состоянии готовности (Гтв). Оба привода работают в автоматическом режиме. Основной пожарный насос №2 (Пр2) отказал (от его ШУ на 4-й секунде не поступил сигнал «Работа»). Приводы насоса (Пр3) и компрессора (Пр6) пневмобака блокированы (Блк). ШУ насоса дренажного приемка (Пр4) находится в режиме ручного управления (Отк).

Символами «+X+» и «++X» в нижней строке сообщения обозначаются отказы пожарных насосов соответственно на 4-й секунде, на 10-й или

последующих секундах после начала операции пуска. Символы «###» обозначают внешнее отключение автоматики привода насоса со стороны шкафа ШУ.

Все возможные варианты отображения состояния приводов в режиме пуска приведены в таблице 6.6.

Таблица 6.6

Обозначение	Состояние привода
«Гтв»	Привод готов к пуску
«Отк»	Режим автоматического пуска данного привода отключен
«Блк»	Привод жокея или компрессора программно заблокирован
« »	Привод исключен из конфигурации
«- - -»	Запуск насоса
«+ - -»	Ожидание сигнала «Работа» от шкафа управления насосом
«+ + -»	Ожидание сигнала от ЭКМ на напорном патрубке насоса
«+ + +»	Насос работает
«- -»	Запуск задвижки
«+ -»	Ожидание сигнала «Работа» от шкафа управления задвижкой
«+ +»	Задвижка открыта
«# »	Не удалось выдать сигнал «Пуск»
«+ # »	Нет сигнала «Работа» от шкафа управления приводом
«+ + #»	Нет сигнала от ЭКМ
«# # #»	Отказ шкафа управления приводом

6.2.5 Остановка пожарных насосов

Возможны следующие варианты остановки пожарных насосов:

- полная остановка всех работающих пожарных насосов;
- остановка конкретного агрегата (одного или нескольких).

6.2.5.1 Полная остановка пожарных насосов

БУНС производит полную остановку всех уже запущенных и работающих пожарных насосов в следующих случаях:

- при приеме сигнала «СТОП» на вх.36;
- по истечении заданного времени тушения в зоне, если это предусмотрено конкретной программой конфигурации БУНС;
- при приеме команды «Деактивация» от прибора верхнего уровня.

6.2.5.1.1 Останов НС по сигналу на вх.36

БУНС производит полную остановку пожарных насосов и технологических приводов НС в случае прихода сигнала «СТОП» на Вх.36 (длительностью не менее 2 с).

Извещение «Останов НС, блокировка гидропуска» транслируется в прибор верхнего уровня.

Согласно проекту ко вх.36 может быть подключён какой-либо датчик, например, датчик полного израсходования воды из накопительного резервуара.

Возможно включение в цепь вх.36 ручной кнопки. Также возможно включение в цепи вх.37 и вх.36 кнопок дистанционного пуска и остановки пожарных насосов (например, пульта управления насосами ПУН) и/или организация автоматического управления пуском и остановкой насосной станции от других приборов.

6.2.5.1.2 Останов НС по окончании времени тушения

Длительность тушения для каждой из зон срабатывания БУНС устанавливается в диапазоне от 1 до 255 минут с дискретностью 1 минута. Установка по умолчанию – 5 минут. Извещение «Останов НС, блокировка гидропуска» транслируется в прибор верхнего уровня. БУНС производит полную остановку ПН по истечении заданного времени тушения только в случае пуска НС по линии Ethernet.

6.2.5.1.3 Останов НС по команде «Деактивация»

После того, как с центрального прибора произведен и успешно завершён сброс пожаров в системе, в БУНС поступает команда «Деактивация». БУНС выполняет команду «Деактивация» в случае, если он находится в пожаре и не было извещения «Останов НС, блокировка гидропуска». При этом БУНС производит остановку всех работающих приводов НС и присылает вверх извещение «Останов НС, блокировка гидропуска».

6.2.5.1.4 БУНС производит полную остановку ПН в случае истечения заданного времени тушения, если это предусмотрено конкретной программой конфигурации прибора БУНС.

6.2.5.1.5 На время выполнения операции последовательного программного отключения работающих ПН происходит кратковременное отключение сетевого источника питания БУНС и переключение на АБ.

После остановки пожарных насосов БУНС остается в режиме «Пожар» (остаётся включенным сигнал «Отключение внешнего оборудования» на вых.13 БУНС).

Если сигнал «СТОП» на Вх.36 БУНС снят, возможен повторный программный (многократный) пуск насосов по сигналам от прибора верхнего уровня (по RS485) и по отрицательному перепаду сигнала «ПУСК» на входе Вх.37 БУНС.

Повторный гидропуск (пуск по сигналам ЭКМ на Вх.30 и Вх.31) не функционирует, т. к. предполагается, что автоматический водопитатель хотя бы частично израсходовал ресурс при первичном пуске и был отключен. В данной ситуации принятие решения на пуск по давлению может быть некорректным.

6.2.5.2 Остановка отдельного привода

БУНС производит остановку привода насоса или закрытие задвижки (одного или нескольких) в следующих случаях:

– при падении давления (ниже установленного уровня) на напорном патрубке работающего насоса (по сигналу ЭКМ напорного патрубка). При этом останавливается только данный насос и вместо него запускается резерв (при отсутствии резерва, или если он уже использован, или неисправен, выдается сигнал «Отказ пуска пожарных насосов» на вых.15 БУНС).

– при пропадании питания (хотя бы одной из фаз) на вводе соответствующего шкафа ШУ. При этом останавливается только данный насос и вместо него запускается резерв (при отсутствии резерва, или если он уже использован, или неисправен, выдается сигнал «Отказ пуска пожарных насосов» на вых.15 БУНС).

Примечание – Отсутствие питания, отключенное состояние шкафа или нахождение его в режиме ручного управления до пуска интерпретируются автоматикой БУНС как неготовность привода и его пуск не производится.

– при отказе шкафа ШУ работающего насоса. При этом останавливается только данный насос и вместо него запускается резерв (при отсутствии резерва, или если он уже использован, или неисправен, выдается сигнал «Отказ пуска пожарных насосов» на вых.15 БУНС).

Если в режиме «Пожар» ШУ любого из приводов насосной станции был переведен в ручной режим (произошло включение сигнала «Ручной режим» от ШУ и выключение сигнала «Работа привода»), то такая ситуация воспринимается прибором БУНС как вмешательство персонала. При этом: автоматический пуск приводов (в том числе и резерва) не производится; приводы, запущенные в автоматическом режиме, БУНС контролирует так же, как и до вмешательства человека; команды на остановку запущенных приводов выполняются как по причине неисправности соответствующего ШУ, так и по команде, поступившей по RS-485, либо вх.36.

6.3 Приведение прибора БУНС в дежурный режим (сброс режима «Пожар»).

После остановки пожарных насосов БУНС остается в режиме «Пожар».

Приведение БУНС в состояние дежурного режима производится отключением и повторным включением сетевого и аккумуляторного питания (три выключателя на крышках отсека питания) либо нажатием кнопки 2S5 («Сброс») на плате контроллера автоматики.

При выключенном БУНС, до его включения, необходимо привести технологическую часть установки в состояние дежурного режима, при необходимости используя электроприводы в режиме ручного управления от шкафов ШУ.

Перед сбросом режима «Пожар» на БУНС должен быть произведен сброс пожаров в системе с центрального прибора.

Подробно работа с прибором БУНС приведена в разделе 7 настоящего Руководства по эксплуатации.

7 ВВОД В ЭКСПЛУАТАЦИЮ

7.1 Меры безопасности

При установке и эксплуатации БУНС следует руководствоваться положениями «Правил техники безопасности при эксплуатации электроустановок потребителей» и «Правил эксплуатации электроустановок потребителей».

К работам по монтажу, установке, проверке, обслуживанию прибора должны допускаться лица, имеющие квалификационную группу по технике безопасности (ТБ) не ниже III на напряжение до 1000 В.

До подключения каких-либо внешних цепей прибор должен быть заземлён с соблюдением требований «Правил устройства электроустановок» (ПУЭ) и СНиП 3.05.06-85.

Монтаж прибора и работы, связанные с устранением неисправностей, должны проводиться при выключенном источнике бесперебойного питания прибора.

По способу защиты от поражения электрическим током БУНС относится к классу 01 по ГОСТ 12.2.007.0-75.

Монтаж аппаратуры на месте эксплуатации должен производиться в соответствии с требованиями НПБ 88-2001 и настоящего документа, представителями организации, имеющей Лицензию на данный вид деятельности. Дата выдачи и номер Лицензии указываются п. 11 Паспорта.

Эксплуатация БУНС должна производиться техническим персоналом, изучившим настоящее Руководство по эксплуатации, а также документацию применяемых совместно с БУНС изделий.

До ввода в эксплуатацию БУНС должны быть закончены работы по проверке функционирования всех агрегатов насосной станции в режиме ручного управления от ШУ и ШУ-Р (см. «Инструкцию по вводу в эксплуатацию изделий ШУ и ШУ-Р»).

7.2 Ввод в эксплуатацию БУНС на объекте должен производиться в следующей последовательности.

Проверьте монтаж внешних связей БУНС на соответствие проектной документации. Обратите внимание на обязательное соблюдение указанной на схемах полярности при подключении выходных цепей БУНС. На все входные и выходные линии, осуществляющие собственный контроль на обрыв и короткое замыкание, не используемые в работе в составе системы, необходимо подключить соответствующие оконечные сопротивления. На выходах 1-13 сопротивление 1 кОм; На входах ШС в соответствии с типом: для НЗ - 470 Ом, для НР – 3 кОм.

Откройте лицевую панель БУНС и установите выключатели питания «Основн. сеть ~220 В», «Резервн. сеть ~220 В» и «Ак. бат.», расположенные на крышках отсека питания, в положение «Откл». Отверните крепежные винты и снимите верхнюю крышку отсека питания. Подсоедините свободный провод с наконечником к отрицательной клемме наружной АБ. Установите на место верхнюю крышку отсека АБ.

7.3 Переключите все ШУ (ШУ-Р), подключенные к БУНС, в режим «Откл».

7.4 Произведите конфигурирование БУНС.

«1» - проверьте отсутствие перемишки (установка перемишки приведет к отказу работы цифровой линии связи);

«2» - переключение в режим загрузки (обновления) программы микроконтроллера или режим тестирования;

«3» - резервная функция;

«4» - резервная функция;

«5» - отключение привода 3;

«6» - отключение привода 4;

«7» - отключение привода 5;

«8» - отключение привода 6.

7.4.1 При использовании БУНС в составе системы «Посейдон-Н-Е» конфигурирование осуществляется с помощью бесплатной программы «Олимп-конфигуратор» – либо через прибор верхнего уровня (АППКУП), либо непосредственной загрузкой в прибор конфигурационного файла

БУНС с ПК. Возможно конфигурирование с помощью программного комплекса ИСО «СТАЛТ-СВ».

7.4.2 При использовании БУНС в качестве автономного прибора изменить конфигурацию можно с ПК с помощью программы «Олимп-конфигуратор».

Процесс конфигурирования БУНС сопровождается сообщением на ЖКИ:

У С Т А Н О В Л Е Н Р Е Ж И М К О Н Ф И Г У Р И Р О В А Н И Я
--

При необходимости исключить какой-либо привод из конфигурации, установите переключку на соответствующий контакт разъема 2ХР1, а затем нажмите кнопку «Сброс».

7.5 Временно отключите внешний интерфейс RS485 (при его наличии).

7.6 Проверьте (сымитируйте) отсутствие состояния гидропуска ПН на входах Вх.30, Вх.31 и отсутствие сигнала «Ручн. ПУСК» на Вх.37 БУНС:

- хотя бы один из входов Вх.30 и/или Вх.31 должен находиться в состоянии «АКТИВ» – сопротивление цепи $400 \text{ Ом} \pm 20\%$;
- вход Вх.37 в состоянии «НОРМА» – сопротивление цепи $3 \text{ кОм} \pm 20\%$.

В противном случае сразу после включения питания БУНС начинает операцию пуска ПН.

7.7 Подайте питающие напряжения на БУНС – включите выключатели питания «Ак. бат.», «Основн. сеть $\sim 220 \text{ В}$ », «Резервн. сеть $\sim 220 \text{ В}$ ». Свечение индикаторов двух сетевых выключателей индицирует наличие на вводах БУНС напряжений соответствующих питающих сетей. Рекомендуется начинать включение питания прибора с включения АБ для проверки надежности подключения ее клемм (включение питания прибора только от АБ).

Примечание – Допускается осуществлять питание прибора от сети $\sim 220 \text{ В}$ только от одного ввода. При этом рекомендуется использовать клеммы резервного ввода, так как питание с резервного ввода подается напрямую, а с основного ввода через дополнительные контакты реле.

Через 3-5 с после включения на лицевой панели БУНС должен светиться зеленым светом СДИ «Сеть/Ак.бат.» и не должен светиться СДИ «ПУСК НАСОСНОЙ СТАНЦИИ». Остальные СДИ, кроме СДИ «НЕИСПРАВНОСТИ БУНС», могут светиться, отражая текущее состояние управляемых приводов и внешних цепей. На табло ЖКИ должен включиться рабочий режим индикации – циклический вывод сообщений о состоянии всех внешних цепей, источника питания, выходного напряжения 24 В, аккумуляторной батареи, линии связи RS485.

7.8 Первые два сообщения содержат информацию о версии программы прибора, поддержке системы «Посейдон-Н-Е», собственный сетевой адрес:

**БЛОК УПРАВЛЕНИЯ НС
МОД : ПОСЕЙДОН - Н АДРЕС : 03**

**БЛОК УПРАВЛЕНИЯ НС
ВЕРСИЯ ПО : 1 . 18 , 04 . 2014**

Включение и выключение циклического вывода сообщений осуществляется нажатием кнопки «Стоп/Цикл», выбор сообщения – нажатием кнопок «Вперед» или «Назад».

7.9 Проверьте исправность внешней цепи, подключенной к входным клеммам Вх.17 «ДУ переполн. ДП», правильность подключения и регулировки датчика ДУпереполн. Для этого кнопками «Стоп/Цикл», «Вперед» («Назад») установите сообщение ЖКИ вида:

**Пр4 : ДРЕНАЖ - ГОТОВ
Вх. 15 : ДУнижн . ДП - НОРМА**

Если в нижней строке сообщения индицируется транспарант «ОБРЫВ» или «ЗАМЫК» устраните соответствующую неисправность в цепи, подключенной к клеммам Вх.17.

Заполните ДП водой до уровня замыкания нормально разомкнутых контактов датчика переполнения (или симитируйте срабатывание датчика). Убедитесь, что информация на ЖКИ, относящаяся к датчику переполнения уровня воды в ДП, имеет вид:

**Пр4 : ДРЕНАЖ - ГОТОВ
Вх. 17 : ДУперепДП - НОРМА**

Примечания:

1 Рекомендуется всегда использовать вх.17 для подключения ДУ переп. ДП, даже если на объекте отсутствует насос ДП;

2 Если на объекте этот вход БУНС не используется, на клеммы Вх.17 обязательно должен быть установлен резистор номиналом 3 кОм $\pm 20\%$ и мощностью не менее 0,25 Вт.

Транспарант «ОТКАЗ» в верхней строке при сообщении «АКТИВ» или «НОРМА» в нижней строке указывает на неисправность какой-либо другой ЛС из группы сигналов, относящихся к логике управления приводом ДП.

7.10 Произведите проверку правильности подключения ЛС привода насоса ДП, правильность подключения и регулировки датчиков ДУ верхн и ДУ нижн.

Примечание – Выполнение данного пункта инструкции производится только в случае, когда на объекте установлен насос осушения ДП, переключатель на контактах «11-12» разъемы 2XS1 («Конфигурация») БУНС не установлена.

ВНИМАНИЕ! Перед проведением проверки работы привода насоса в автоматическом режиме должна быть полностью произведена проверка правильности работы привода с помощью органов управления ШУ в ручном режиме, ДП должен быть осушен (ДУ нижн. ДП и ДУ верх. ДП не должны срабатывать).

7.10.1 Проверьте состояние ШУ насоса дренажного приемка (ШУ ДП) – шкаф должен работать в режиме «Откл». СДИ «Привод 4» на лицевой панели БУНС должен светиться. Последовательно просматривая фазы индикации, относящиеся к приводу насоса ДП (Вх.15 – Вх.20, Вых.7, Вых.8), убедитесь, что информация на ЖКИ соответствует фрагменту, приведенному в колонке «Состояние ШУ: «Откл.»» таблицы 7.1. Если информация в нижних строках сообщений не соответствует приведенным в таблице 7.1 фрагментам или индицируются транспаранты «ОБРЫВ» или «ЗАМЫК», устраните неисправность в соответствующей ЛС, откорректируйте подключение и регулировку соответствующих датчиков ДУ верхн и ДУ нижн.

7.10.2 Переведите ШУ ДП в режим «Ручное». СДИ «Привод 4» на лицевой панели БУНС должен продолжать светиться. Убедитесь, что информация на ЖКИ, относящаяся к приводу насоса ДП, соответствует фрагменту, приведенному в колонке «Состояние ШУ: «Ручное»» таблицы 7.1.

7.10.3 Переведите ШУ ДП в режим «Автомат». СДИ «Привод 4» на лицевой панели БУНС должен погаснуть. Привод насоса должен включиться и понизить уровень воды до срабатывания датчика ДУ нижн. СДИ «Насос дренажн. прямка» на лицевой панели БУНС должен погаснуть. После автоматического отключения привода убедитесь, что информация на ЖКИ, относящаяся к приводу насоса ДП, соответствует фрагменту, приведенному в колонке «Состояние ШУН: «Автомат»» таблицы 7.1.

Таблица 7.1

Состояние ШУ: «Откл»	Состояние ШУ: «Ручное»	Состояние ШУ: «Автомат»
Пр4: ДРЕНАЖ – ОТКАЗ Линии связи: НОРМА	Пр4: ДРЕНАЖ - АВТОМ.ОТКЛ. Линии связи: НОРМА	Пр4: ДРЕНАЖ - ГОТОВ Линии связи: НОРМА
Пр4: ДРЕНАЖ- ОТКАЗ Вх.15:ДУнижн.ДП- НОРМА	Пр4: ДРЕНАЖ- АВТОМ.ОТКЛ. Вх.15:ДУнижн.ДП- НОРМА	Пр4: ДРЕНАЖ- ГОТОВ Вх.15:ДУнижн.ДП- НОРМА
Пр4: ДРЕНАЖ- ОТКАЗ Вх.16:ДУверх.ДП- НОРМА	Пр4: ДРЕНАЖ- АВТОМ.ОТКЛ. Вх.16:ДУверх.ДП- НОРМА	Пр4: ДРЕНАЖ- ГОТОВ Вх.16:ДУверх.ДП- НОРМА
Пр4: ДРЕНАЖ- ОТКАЗ Вх.17:ДУперепДП- НОРМА	Пр4: ДРЕНАЖ- АВТОМ.ОТКЛ. Вх.17:ДУперепДП- НОРМА	Пр4: ДРЕНАЖ- ГОТОВ Вх.17:ДУпереп.ДП- НОРМА
Пр4: ДРЕНАЖ- ОТКАЗ Вх.18: РАБОТА – НОРМА	Пр4: ДРЕНАЖ- АВТОМ.ОТКЛ. Вх.18: РАБОТА - НОРМА	Пр4: ДРЕНАЖ- ГОТОВ Вх.18: РАБОТА - НОРМА
Пр4: ДРЕНАЖ- ОТКАЗ Вх.19:НЕИСПР.ШУ- АКТИВ	Пр4: ДРЕНАЖ- АВТОМ.ОТКЛ. Вх.19:НЕИСПР.ШУ- НОРМА	Пр4: ДРЕНАЖ- ГОТОВ Вх.19:НЕИСПР.ШУ- НОРМА
Пр4: ДРЕНАЖ- ОТКАЗ Вх.20: РУЧ. РЕЖИМ - НОРМА	Пр4: ДРЕНАЖ- АВТОМ.ОТКЛ. Вх.20: РУЧ. РЕЖИМ - АКТИВ	Пр4: ДРЕНАЖ- ГОТОВ Вх.20: РУЧ. РЕЖИМ - НОРМА
Пр4: ДРЕНАЖ- ОТКАЗ Вых07: ПУСК - НОРМА	Пр4: ДРЕНАЖ- АВТОМ.ОТКЛ. Вых07: ПУСК - НОРМА	Пр4: ДРЕНАЖ- ГОТОВ Вых07: ПУСК - НОРМА
Пр4: ДРЕНАЖ- ОТКАЗ Вых08: СТОП - НОРМА	Пр4: ДРЕНАЖ- АВТОМ.ОТКЛ. Вых08: СТОП - НОРМА	Пр4: ДРЕНАЖ- ГОТОВ Вых08: СТОП - НОРМА

7.10.4 Переведите ШУ ДП в режим «Ручное». СДИ «Привод 4» на лицевой панели БУНС должен включиться. Заполните ДП водой до требуемого уровня срабатывания (замыкания нормально разомкнутых контактов) датчика ДУнижн. Убедитесь, что информация на ЖКИ, относящаяся к датчикам уровня в ДП, соответствует следующим фрагментам:

**Пр 4 : ДРЕНАЖ- РУЧНОЕ УПРАВ.
Вх. 15 : ДУнижн. ДП- НОРМА**

**Пр 4 : ДРЕНАЖ- РУЧНОЕ УПРАВ.
Вх. 16 : ДУверх. ДП- НОРМА**

**Пр 4 : ДРЕНАЖ- РУЧНОЕ УПРАВ.
Вх. 17 : ДУперепДП- НОРМА**

7.10.5 Заполните ДП водой до требуемого уровня срабатывания (замыкания нормально разомкнутых контактов) датчика ДУверхн. Убедитесь, что информация на ЖКИ, относящаяся к датчикам уровня в ДП, соответствует следующим фрагментам:

**Пр 4 : ДРЕНАЖ- РУЧНОЕ УПРАВ.
Вх. 15 : ДУнижн. ДП- АКТИВ**

**Пр 4 : ДРЕНАЖ- РУЧНОЕ УПРАВ.
Вх. 16 : ДУверх. ДП- АКТИВ**

**Пр 4 : ДРЕНАЖ- РУЧНОЕ УПРАВ.
Вх. 17 : ДУперепДП- АКТИВ**

7.10.6 Переведите ШУ ДП в режим «Автомат». СДИ «Привод 4» на лицевой панели БУНС должен отключиться. Привод насоса должен включиться и понизить уровень воды до срабатывания датчика ДУнижн.

7.10.7 Переведите ШУ ДП в режим «Откл». СДИ «Привод 4» на лицевой панели БУНС должен включиться. Проверка привода ДП закончена.

7.10.8 Проверка БУНС в случае подключения вместо насоса ДП привода электрозадвижек.

В случае использования данной группы сигналов для управления электрозадвижкой накопительного резервуара меняются местами клеммы подключения датчиков нижнего и верхнего уровней: сигнал о падении уровня (при утечке или расходе) до нижней границы подается на Вх.16, а сигнал о достижении уровнем верхней границы при пополнении резервуара подается на Вх.15 БУНС.

Сигнал «Пуск» на Вых.7 имеет значение «Открыть», а сигнал «Стоп» на Вых.8 имеет значение «Закрыть». Данные команды подаются на соответствующие входы шкафа управления электроприводом задвижки.

Остальная группа сигналов подключается и проверяется аналогично рассмотренному выше.

7.10.9 В случае использования данной группы сигналов для управления электрораздвижкой сухотруба пожарных кранов на Вх.15 следует установить резистор с номиналом 470 Ом $\pm 20\%$ и мощностью не менее 0,25 Вт.

К вх.16 БУНС может быть подключен шлейф с ручными пожарными извещателями, установленными около шкафов с пожарными кранами. Каждый из извещателей при срабатывании должен замыкать шлейф через резистор с номиналом 470 Ом (при параллельном соединении резисторов с номиналами 470 Ом и 3 кОм их суммарное сопротивление – около 400 Ом).

Сигнал на Вх.16 БУНС для пуска противопожарного водопровода может быть сформирован и каким-либо иным прибором (способом) в соответствии с проектом установки.

Сигнал «Пуск» на Вых.7 имеет значение «Открыть», а сигнал «Стоп» на Вых.8 имеет значение «Закрыть». Данные команды подаются на соответствующие входы шкафа управления электроприводом задвижки.

Остальная группа сигналов подключается и проверяется аналогично рассмотренному выше.

Нажмите кнопку у пожарного крана и проверьте открытие задвижки, заполнение сухотруба водой, падение давления в системе. Пуск пожарных насосов в этом случае производится при срабатывании ЭКМ.

7.11 Произведите проверку правильности подключения внешних цепей привода «жокей»-насоса (ЖК), правильности подключения и регулировки датчиков давления воды ЭКМверхн и ЭКМнижн.

Примечание – Выполнение данного пункта инструкции проводится только в случае, когда на объекте установлен автоматический водопитатель, состоящий из ЖК с мембранным баком (установлена перемычка на контактах «15-16» разъема 2XS1 («Конфигурация») БУНС).

ВНИМАНИЕ! Эта операция требует готовности технологической части установки (по меньшей мере, мембранного бака и ЖК с их обвязкой). Перед проведением проверки автоматического управления приводом ЖК

уровень давления в системе необходимо установить ниже уровня срабатывания (контакт ЭКМнижн. должен быть разомкнут).

7.11.1 Переведите ШУ ЖК в режим «Откл». СДИ «Привод 3» на лицевой панели БУНС должен светиться. Последовательно просматривая фазы индикации, относящиеся к приводу насоса ЖК Вх.9, Вх.10, Вх.12 – Вх.14, Вых.5, Вых.6), убедитесь, что информация на ЖКИ соответствует фрагменту, приведенному в колонке «Состояние ШУ: «Откл.»» таблицы 7.2. Если информация в нижних строках сообщений не соответствует приведенным в таблице 7.2 фрагментам или индицируются транспаранты «ОБРЫВ» или «ЗАМЫК», устраните неисправность в соответствующей ЛС, откорректируйте подключение и регулировку соответствующих датчиков ЭКМверхн и ЭКМнижн.

Таблица 7.2

Состояние ШУ: «Откл»	Состояние ШУ: «Ручное»	Состояние ШУ: «Автомат»
Пр3: ЖОКЕЙ - ОТКАЗ Линии связи - НОРМА	Пр3: ЖОКЕЙ – АВТОМ. ОТКЛ. Линии связи - НОРМА	Пр3: ЖОКЕЙ - ГОТОВ Линии связи – НОРМА
Пр3: ЖОКЕЙ - ОТКАЗ ШУ Вх.09:ДУнижн.ПБ- НОРМА	Пр3: ЖОКЕЙ- РУЧНОЕ УПР. Вх.09:ДУнижн.ПБ- НОРМА	Пр3: ЖОКЕЙ - ГОТОВ Вх.09:ДУнижн.ПБ- АКТИВ
Пр3: ЖОКЕЙ - ОТКАЗ Вх.10:ДУверх.ПБ- НОРМА	Пр3: ЖОКЕЙ- РУЧНОЕ УПР. Вх.10:ДУверх.ПБ- НОРМА	Пр3: ЖОКЕЙ - ГОТОВ Вх.10:ДУверх.ПБ- АКТИВ
Пр3: ЖОКЕЙ - ОТКАЗ Вх.12: РАБОТА - НОРМА	Пр3: ЖОКЕЙ- РУЧНОЕ УПР. Вх.12: РАБОТА - НОРМА	Пр3: ЖОКЕЙ - ГОТОВ Вх.12: РАБОТА - НОРМА
Пр3: ЖОКЕЙ - ОТКАЗ Вх.13:НЕИСПР.ШУ- АКТИВ	Пр3: ЖОКЕЙ- РУЧНОЕ УПР. Вх.13:НЕИСПР.ШУ- НОРМА	Пр3: ЖОКЕЙ - ГОТОВ Вх.13:НЕИСПР.ШУ- НОРМА
Пр3: ЖОКЕЙ - ОТКАЗ Вх.14: РУЧ. РЕЖИМ - НОРМА	Пр3: ЖОКЕЙ- РУЧНОЕ УПР. Вх.14: РУЧ. РЕЖИМ - АКТИВ	Пр4: ДРЕНАЖ- ГОТОВ Вх.14: РУЧ. РЕЖИМ - НОРМА
Пр3: ЖОКЕЙ - ОТКАЗ Вых05: ПУСК - НОРМА	Пр3: ЖОКЕЙ- РУЧНОЕ УПР. Вых05: ПУСК - НОРМА	Пр3: ЖОКЕЙ - ГОТОВ Вых05: ПУСК - НОРМА
Пр3: ЖОКЕЙ - ОТКАЗ Вых06: СТОП - НОРМА	Пр3: ЖОКЕЙ- РУЧНОЕ УПР. Вых06: СТОП - НОРМА	Пр3: ЖОКЕЙ - ГОТОВ Вых06: СТОП - НОРМА

7.11.2 Переведите ШУ ЖК в режим «Ручное». СДИ «Привод 3» на лицевой панели БУНС должен продолжать светиться. Убедитесь, что информация на ЖКИ, относящаяся к приводу насоса ЖК, соответствует фрагменту, приведенному в колонке «Состояние ШУ: «Ручное.»» таблицы 7.2.

7.11.3 Переведите ШУ ЖК в режим «Автомат». СДИ «Привод 3» на лицевой панели БУНС должен выключиться. Привод насоса должен включиться и поднять давление воды до срабатывания (замыкания

нормально разомкнутого контакта) ЭКМверхн. После автоматического отключения привода убедитесь, что информация на ЖКИ, относящаяся к приводу насоса ЖК, соответствует фрагменту, приведенному в колонке «Состояние ШУ: «Автомат»» таблицы 7.2.

7.11.4 Выпустите, используя арматуру в обвязке привода ЖК, часть воды из системы до срабатывания (размыкания нормально разомкнутого контакта) датчика нижнего уровня давления. Привод должен включиться и работать до срабатывания (замыкания нормально разомкнутого контакта) датчика верхнего уровня давления. Убедитесь, что после отключения привода информация на ЖКИ, относящаяся к приводу ЖК, соответствует фрагменту, приведенному в колонке «Состояние ШУН: «Автомат»» таблицы 7.2.

7.11.5 Переведите ШУ ЖК в режим «Откл».

7.12 Произведите проверку правильности подключения внешних цепей привода насоса компенсации утечки воды из гидропневматической емкости (ПБ), правильности подключения и регулировки датчиков ДУверхн., ДУнижн. и ДУпереп.

Примечание – Выполнение данного пункта инструкции проводится только в случае, когда на объекте установлен привод насоса компенсации утечки воды из ПБ, переключатель на контактах «15-16» разъема 2XS1 («Конфигурация») БУНС не установлена.

ВНИМАНИЕ! Эта операция требует готовности технологической части установки (по меньшей мере гидропневматической емкости с обвязкой). Перед проведением проверки автоматического управления приводом ПБ уровень воды и уровень давления воздуха в системе необходимо установить ниже уровней срабатывания (замыкания нормально разомкнутых контактов) соответственно ДУнижн и ЭКМнижн.

7.12.1 Переведите ШУ насоса ПБ в режим «Откл». СДИ «Привод 3» и «Привод 6» на лицевой панели БУНС должны светиться. Последовательно просматривая фазы индикации, относящиеся к приводу насоса ПБ (Вх.9 – Вх.14, Вых.5, Вых.6), убедитесь, что информация на ЖКИ соответствует фрагменту, приведенному в колонке «Состояние ШУ: «Откл»» таблицы 7.3.

Если информация в нижних строках сообщений не соответствует приведенным в таблице 7.3 фрагментам или индицируются транспаранты «ОБРЫВ» или «ЗАМЫК», устраните неисправность в соответствующей ЛС, откорректируйте подключение и регулировку соответствующих датчиков ДУверхн. и ДУнижн.

Таблица 7.3

Состояние ШУ: «Откл»	Состояние ШУ: «Ручное»	Состояние ШУ: «Автомат»
Пр3: ЖОКЕЙ - ОТКАЗ Линии связи - НОРМА	Пр3: ЖОКЕЙ – АВТОМ. ОТКЛ. Линии связи - НОРМА	Пр3: ЖОКЕЙ - ГОТОВ Линии связи – НОРМА
Пр3: ЖОКЕЙ - ОТКАЗ Вх.09:ДУнижн.ПБ- НОРМА	Пр3: ЖОКЕЙ- АВТОМ. ОТКЛ. Вх.09:ДУнижн.ПБ- НОРМА	Пр3: ЖОКЕЙ - ГОТОВ Вх.09:ДУнижн.ПБ- АКТИВ
Пр3: ЖОКЕЙ - ОТКАЗ Вх.10:ДУверх.ПБ- НОРМА	Пр3: ЖОКЕЙ- АВТОМ. ОТКЛ. Вх.10:ДУверх.ПБ- НОРМА	Пр3: ЖОКЕЙ - ГОТОВ Вх.10:ДУверх.ПБ- АКТИВ
Пр3: ЖОКЕЙ - ОТКАЗ Вх.11:ДУперепПБ- НОРМА	Пр3: ЖОКЕЙ- АВТОМ. ОТКЛ. Вх.11:ДУперепПБ- НОРМА	Пр3: ЖОКЕЙ - ГОТОВ Вх.11:ДУперепПБ- НОРМА
Пр3: ЖОКЕЙ - ОТКАЗ Вх.12: РАБОТА - НОРМА	Пр3: ЖОКЕЙ- АВТОМ. ОТКЛ. Вх.12: РАБОТА - НОРМА	Пр3: ЖОКЕЙ - ГОТОВ Вх.12: РАБОТА - НОРМА
Пр3: ЖОКЕЙ - ОТКАЗ Вх.13:НЕИСПР.ШУ- АКТИВ	Пр3: ЖОКЕЙ- АВТОМ. ОТКЛ. Вх.13:НЕИСПР.ШУ- НОРМА	Пр3: ЖОКЕЙ - ГОТОВ Вх.13:НЕИСПР.ШУ- НОРМА
Пр3: ЖОКЕЙ - ОТКАЗ Вх.14: РЕЖИМ - НОРМА	Пр3: ЖОКЕЙ- АВТОМ. ОТКЛ. Вх.14: РЕЖИМ - АКТИВ	Пр4: ДРЕНАЖ- ГОТОВ Вх.15: РЕЖИМ - НОРМА
Пр3: ЖОКЕЙ - ОТКАЗ Вых05: ПУСК - НОРМА	Пр3: ЖОКЕЙ- АВТОМ. ОТКЛ. Вых05: ПУСК - НОРМА	Пр3: ЖОКЕЙ - ГОТОВ ОТКЛ. Вых05: ПУСК - НОРМА
Пр3: ЖОКЕЙ - ОТКАЗ Вых11: ПУСК - НОРМА	Пр3: ЖОКЕЙ- АВТОМ. ОТКЛ. Вых06: СТОП - НОРМА	Пр3: ЖОКЕЙ - ГОТОВ Вых06: СТОП - НОРМА

7.12.2 Переведите ШУ насоса ПБ в режим «Ручное». СДИ «Привод 3» на лицевой панели БУНС должен продолжать светиться. Убедитесь, что информация на ЖКИ, относящаяся к приводу насоса ПБ, соответствует фрагменту, приведенному в колонке «Состояние ШУ: «Ручное»» таблицы 7.3.

7.12.3 Переведите ШУ насоса ПБ в режим «Автомат». СДИ «Привод 3» на лицевой панели БУНС должен выключиться. Привод насоса ПБ должен включиться и поднять уровень воды до срабатывания (замыкания нормально разомкнутого контакта) датчика ДУверхн. После автоматического отключения привода убедитесь, что информация на ЖКИ, относящаяся к приводу насоса ПБ, соответствует фрагменту, приведенному в колонке «Состояние ШУ: «Автомат»» таблицы 7.3.

7.12.4 Выпустите, используя арматуру в обвязке привода ЖК, часть воды из ПБ до срабатывания (размыкания нормально разомкнутого

контакта) датчика нижнего уровня воды. Привод должен включиться и работать до срабатывания (замыкания нормально разомкнутого контакта) датчика верхнего уровня. Убедитесь, что после отключения привода информация на ЖКИ, относящаяся к приводу насоса ПБ, соответствует фрагменту, приведенному в колонке «Состояние ШУ: «Автомат»» таблицы 7.3.

7.12.5 Переведите ШУ насоса ПБ в режим «Ручное» и заполните гидропневматическую емкость до уровня переполнения (замыкания нормально разомкнутого контакта датчика ДУпереп.). Убедитесь, что информация в фазе индикации на ЖКИ, относящаяся к датчику переполнения, соответствует следующему фрагменту:

Прз: ЖОКЕЙ – РУЧНОЕ УПРАВ. Вх. 11: ДУперепПБ – НОРМА

Уменьшите уровень воды до нормального (в интервале между нижним и верхним уровнями).

7.12.6 Переведите ШУ насоса ПБ в режим «Откл».

Примечание – В отдельных случаях, при проведении реконструкции ранее построенных установок пожаротушения, в их составе предусмотрен только компрессор, а насос компенсации утечек воды отсутствует. В этих случаях на входы и выходы группы сигналов управления насосом ПБ установить резисторы, имитирующие постоянный нормальный уровень воды и исправное состояние привода: на Вх.9 – 470 Ом $\pm 20\%$ мощностью не менее 0,25 Вт, на Вх.10 ... Вх.14 – 3 кОм $\pm 20\%$ мощностью не менее 0,25 Вт, на Вых.5 и Вых.6 – 1 кОм $\pm 20\%$ мощностью не менее 1 Вт (следует иметь в виду, что такая конфигурация технологической части установки некорректна по отношению к п. 11.5е НПБ 88-2001).

7.13 Произведите проверку правильности подключения ЛС привода компрессора гидропневматической емкости (ПБ), правильности подключения и регулировки датчиков давления воздуха ЭКМверхн. и ЭКМнижн.

Примечание – Выполнение данного пункта инструкции проводится только в случае, когда на объекте установлен привод компрессора

автоматической компенсации утечки воздуха из ПБ, перемычка на контактах «15-16» разъема 2XS1 («Конфигурация») БУНС не установлена.

ВНИМАНИЕ! Эта операция требует готовности технологической части установки (по меньшей мере, гидропневматической емкости с обвязкой). Перед проведением проверки автоматического управления приводом компрессора ПБ уровень воды в системе необходимо установить между уровнями срабатывания датчиков ДУнижн. и ДУверхн. привода насоса ПБ.

7.13.1 Переведите ШУ насоса ПБ и ШУ компрессора ПБ в режим «Откл». СДИ «Привод 3» и «Привод 6» на лицевой панели БУНС должны светиться. Последовательно просматривая фазы индикации, относящиеся к приводу компрессора ПБ (Вх.25 – Вх.29, Вых.11, Вых.12), убедитесь, что информация на ЖКИ соответствует фрагменту, приведенному в колонке «Состояние ШУ: «Откл.»» таблицы 7.4. Если информация в нижних строках сообщений не соответствует приведенным в таблице 7.4 фрагментам или индицируются транспаранты «ОБРЫВ» или «ЗАМЫК», устраните неисправность в соответствующей ЛС, откорректируйте подключение и регулировку соответствующих датчиков ЭКМверхн. и ЭКМнижн.

7.13.2 Переведите ШУ компрессора ПБ в режим «Ручное». СДИ «Привод 6» на лицевой панели БУНС должен продолжать светиться. Убедитесь, что информация на ЖКИ, относящаяся к приводу компрессора ПБ, соответствует фрагменту, приведенному в колонке «Состояние ШУ: «Ручное.»» таблицы 7.5.

7.13.3 Переведите ШУ компрессора ПБ в режим «Автомат». СДИ «Привод 6» на лицевой панели БУНС должен выключиться. Привод компрессора ПБ должен включиться и поднять давление воздуха в ПБ до срабатывания (замыкания нормально разомкнутого контакта) датчика ЭКМ верхн. После автоматического отключения привода убедитесь, что информация на ЖКИ, относящаяся к приводу компрессора ПБ, соответствует фрагменту, приведенному в колонке «Состояние ШУ: «Автомат.»» таблицы 7.5.

Таблица 7.4

Состояние ШУ: «Откл»	Состояние ШУ: «Ручное»	Состояние ШУ: «Автомат»
Пр3: КОМПР. - ОТКАЗ Линии связи - НОРМА	Пр3: КОМПР. – АВТОМ. ОТКЛ. Линии связи - НОРМА	Пр3: КОМПР. - ГОТОВ Линии связи – НОРМА
Пр6: КОМПР.- ОТКАЗ Вх.25 ЭКМнижн - НОРМА	Пр6: КОМПР.- АВТОМ. ОТКЛ. Вх.25 ЭКМнижн - НОРМА	Пр6: КОМПР.- ГОТОВ Вх.25 ЭКМнижн - АКТИВ
Пр6: КОМПР.- ОТКАЗ Вх.26: ЭКМверх - НОРМА	Пр6: КОМПР.- АВТОМ. ОТКЛ. Вх.26: ЭКМверх - НОРМА	Пр6: КОМПР.- ГОТОВ Вх.26: ЭКМверх - АКТИВ
Пр6: КОМПР.- ОТКАЗ Вх.27: РАБОТА - НОРМА	Пр6: КОМПР.- АВТОМ. ОТКЛ. Вх.27: РАБОТА - НОРМА	Пр6: КОМПР.- ГОТОВ Вх.27: РАБОТА - НОРМА
Пр6: КОМПР.- ОТКАЗ Вх.28:НЕИСПР.ШУ- АКТИВ	Пр6: КОМПР.- АВТОМ. ОТКЛ. Вх.28:НЕИСПР.ШУ- НОРМА	Пр6: КОМПР.- ГОТОВ Вх.28:НЕИСПР.ШУ- НОРМА
Пр6: КОМПР.- ОТКАЗ Вх.29: РЕЖИМ - НОРМА	Пр6: КОМПР.- АВТОМ. ОТКЛ. Вх.29: РЕЖИМ - АКТИВ	Пр6: КОМПР.- ГОТОВ Вх.29: РЕЖИМ - НОРМА
Пр6: КОМПР.- ОТКАЗ Вых11: ПУСК - НОРМА	Пр6: КОМПР.- АВТОМ. ОТКЛ. Вых11: ПУСК - НОРМА	Пр6: КОМПР.- ГОТОВ Вых11: ПУСК - НОРМА
Пр6: КОМПР.- ОТКАЗ Вых12: СТОП - НОРМА	Пр6: КОМПР.- АВТОМ. ОТКЛ. Вых12: СТОП - НОРМА	Пр6: КОМПР.- ГОТОВ Вых12: СТОП - НОРМА

7.13.4 Выпустите, используя арматуру в обвязке привода компрессора ПБ, часть воздуха из ПБ до срабатывания (размыкания нормально разомкнутого контакта) датчика ЭКМнижн. Привод должен включиться и работать до срабатывания (замыкания нормально разомкнутого контакта) датчика ЭКМверхн. Убедитесь, что после отключения привода информация на ЖКИ, относящаяся к приводу компрессора ПБ, соответствует фрагменту, приведенному в колонке «Состояние ШУ: «Автомат»» таблицы 7.5.

7.13.5 Переведите ШУ компрессора ПБ в режим «Откл».

7.14 Проверка правильности подключения элементов управления приводами циркуляционных насосов (ЦН).

Установите ШУ ЦН1 и ШУ ЦН2 в положение «Откл». На вх.11 подайте сигнал «НОРМА».

Таблица 7.5

Состояние ШУ: «Откл»	Состояние ШУ: «Ручное»	Состояние ШУ: «Автомат»
Пр6: КОМПР.- ОТКАЗ ШУ Вх.25 ЭКМнижн - НОРМА	Пр6: КОМПР.- РУЧНОЕ УПР. Вх.25 ЭКМнижн - НОРМА	Пр6: КОМПР.- ГОТОВ Вх.25 ЭКМнижн - АКТИВ
Пр6: КОМПР.- ОТКАЗ ШУ Вх.26: ЭКМверх - НОРМА	Пр6: КОМПР.- РУЧНОЕ УПР. Вх.26: ЭКМверх - НОРМА	Пр6: КОМПР.- ГОТОВ Вх.26: ЭКМверх - АКТИВ
Пр6: КОМПР.- ОТКАЗ ШУ Вх.27: РАБОТА - НОРМА	Пр6: КОМПР.- РУЧНОЕ УПР. Вх.27: РАБОТА - НОРМА	Пр6: КОМПР.- ГОТОВ Вх.27: РАБОТА - НОРМА
Пр6: КОМПР.- ОТКАЗ ШУ Вх.28:НЕИСПР.ШУ- АКТИВ	Пр6: КОМПР.- РУЧНОЕ УПР. Вх.28:НЕИСПР.ШУ- НОРМА	Пр6: КОМПР.- ГОТОВ Вх.28:НЕИСПР.ШУ- НОРМА
Пр6: КОМПР.- ОТКАЗ ШУ Вх.29: РЕЖИМ - НОРМА	Пр6: КОМПР.- РУЧНОЕ УПР. Вх.29: РЕЖИМ - АКТИВ	Пр6: КОМПР.- ГОТОВ Вх.29: РЕЖИМ - НОРМА
Пр6: КОМПР.- ОТКАЗ ШУ Вых11: ПУСК - НОРМА	Пр6: КОМПР.- РУЧНОЕ УПР. Вых11: ПУСК - НОРМА	Пр6: КОМПР.- ГОТОВ Вых11: ПУСК - НОРМА
Пр6: КОМПР.- ОТКАЗ ШУ Вых12: СТОП - НОРМА	Пр6: КОМПР.- РУЧНОЕ УПР. Вых12: СТОП - НОРМА	Пр6: КОМПР.- ГОТОВ Вых12: СТОП - НОРМА

7.14.1 Проверьте исправность цепи, подключенной к входным клеммам Вх.9 «ЭКМ раб. давл. ЦН1», правильность подключения электроконтактного манометра ЭКМрд, установленного на выходном патрубке ЦН1.

Установите следующую фазу цикла индикации ЖКИ:

Пр 3: ЦН - ОТКАЗ
В х . 0 9 : Э К М : х х х х х

В поле «xxxxxx» сообщения должен индцироваться транспарант «НОРМА» или «АКТИВ». Если в этом поле индцируется транспарант «ОБРЫВ» или «ЗАМЫК», устраните соответствующую неисправность в ЛС.

Установите регулятором порог срабатывания ЭКМрд (замыкания нормально разомкнутых контактов) выше указателя текущего давления воды в выходном патрубке ЦН1. Убедитесь, что контакты ЭКМрд разомкнуты и информация на ЖКИ, относящаяся к датчику, соответствует следующему фрагменту:

Пр 3: ЦН - ОТКАЗ
В х . 0 9 : Э К М : Н О Р М А

Установите регулятором порог срабатывания ЭКМрд ниже указателя текущего давления воды. Убедитесь, что контакты ЭКМрд замкнуты и информация на ЖКИ, относящаяся к датчику, соответствует следующему фрагменту:

Пр 3: ЦН - ОТКАЗ
В х . 0 9 : Э К М : А К Т И В

Установите регулятором ЭКМрд порог срабатывания равным указанному в проектной документации.

7.14.2 Проверьте правильность подключения цепей привода ЦН1. СДИ «Привод 3» на лицевой панели БУНС должен светиться.

Последовательно просматривая фазы индикации, относящиеся к приводу ЦН1 (Вх.9, Вх.11-Вх.14, Вых.5, Вых.6), убедитесь, что информация на ЖКИ соответствует фрагменту, приведенному в колонке «Состояние ШУ: «Откл.»» таблицы 7.6. Если информация в нижних строках сообщений не соответствует приведенным в таблице 7.6 фрагментам или индицируются транспаранты «ОБРЫВ» или «ЗАМЫК», устраните неисправность в соответствующей цепи.

7.14.3 Переведите ШУ ЦН1 в режим «Ручное». Убедитесь, что информация на ЖКИ, относящаяся к приводу ЦН1, соответствует фрагменту, приведенному в колонке «Состояние ШУ: «Ручное»» таблицы 7.6. СДИ «Привод 3» на лицевой панели БУНС должен продолжать светиться.

7.14.4 Переведите ШУ ЦН1 и ШУ ЦН2 в режим «Автомат». СДИ «Привод 3» и «Привод 6» на лицевой панели БУНС должны погаснуть. Привод ЦН1 должен включиться и повысить давление на напорном патрубке до срабатывания (замыкания нормально разомкнутого контакта) датчика ЭКМ раб.давл. Убедитесь, что информация на ЖКИ, относящаяся к приводу ЦН1, соответствует фрагменту, приведенному в колонке «Состояние ШУ: «Автомат»» таблицы 7.6.

7.14.5 Проверьте правильность подключения элементов управления приводом ЦН2 (при наличии в системе двух ЦН).

Установите ШУ ЦН1 и ШУ ЦН2 в положение «Откл». На вх.11 подайте сигнал «АКТИВ».

Выполните действия, аналогичные изложенным в п.п. 7.14.1 – 7.14.4.

Таблица 7.6

Состояние ШУ: «Откл»	Состояние ШУ: «Ручное»	Состояние ШУ: «Автомат»
Пр3: ЦН - ОТКАЗ Линии связи - НОРМА	Пр3: ЦН – АВТОМ.ОТКЛ. Линии связи - НОРМА	Пр3: ЦН - РАБОТА Линии связи - НОРМА
Пр3: ЦН - ОТКАЗ Вх.09: ЭКМ - НОРМА	Пр3: ЦН - АВТОМ.ОТКЛ. Вх.09: ЭКМ - НОРМА	Пр3: ЦН - РАБОТА Вх.09: ЭКМ - АКТИВ
Пр3: ЦН - ОТКАЗ Вх.11: Выбор ЦН - НОРМА	Пр3: ЦН - АВТОМ.ОТКЛ. Вх.11: Выбор ЦН - НОРМА	Пр3: ЦН - РАБОТА Вх.11: Выбор ЦН - НОРМА
Пр3: ЦН – ОТКАЗ Вх.12: РАБОТА - НОРМА	Пр3: ЦН - АВТОМ.ОТКЛ. Вх.12: РАБОТА - НОРМА	Пр3: ЦН - РАБОТА Вх.12: РАБОТА - АКТИВ
Пр3: ЦН - ОТКАЗ Вх.13:НЕИСПР.ШУ- АКТИВ	Пр3: ЦН - АВТОМ.ОТКЛ. Вх.13:НЕИСПР.ШУ- НОРМА	Пр3: ЦН - РАБОТА Вх.13:НЕИСПР.ШУ- НОРМА
Пр3: ЦН - ОТКАЗ Вх.14: РУЧ.РЕЖИМ - НОРМА	Пр3: ЦН - АВТОМ.ОТКЛ. Вх.14: РУЧ.РЕЖИМ - АКТИВ	Пр3: ЦН - РАБОТА Вх.14: РУЧ.РЕЖИМ - НОРМА
Пр3: ЦН - ОТКАЗ Вых05: ПУСК - НОРМА	Пр3: ЦН - АВТОМ.ОТКЛ. Вых05: ПУСК - НОРМА	Пр3: ЦН - РАБОТА Вых05: ПУСК - НОРМА
Пр3: ЦН - ОТКАЗ Вых06: СТОП - НОРМА	Пр3: ЦН - АВТОМ.ОТКЛ. Вых06: СТОП - НОРМА	Пр3: ЦН - РАБОТА Вых06: СТОП - НОРМА

7.14.6 Проверьте правильность подключения элементов управления приводами ЦН (при наличии в системе трех ЦН).

Установите все ШУ ЦН в режим «Откл». На входы вх.11 и вх.26 подайте сигналы «НОРМА».

Выполните действия, аналогичные изложенным в п.п. 7.14.1 – 7.14.4. Убедитесь, что фрагменты, приведенные в колонке «Состояние ШУ: «Автомат»» таблицы 7.6, соответствуют информации на ЖКИ, относящейся к приводам ЦН1 и ЦН3.

Установите все ШУ ЦН в режим «Откл». На входы вх.11 подайте сигнал «АКТИВ», а на вх.26 – сигнал «НОРМА».

Выполните действия, аналогичные изложенным в п.п. 7.14.1 – 7.14.4. Убедитесь, что фрагменты, приведенные в колонке «Состояние ШУ: «Автомат»» таблицы 7.6, соответствуют информации на ЖКИ, относящейся к приводам ЦН2 и ЦН3.

Установите все ШУ ЦН в режим «Откл». На входы вх.11 подайте сигнал «НОРМА», а на вх.26 – сигнал «АКТИВ».

Выполните действия, аналогичные изложенным в п.п. 7.14.1 – 7.14.4. Убедитесь, что фрагменты, приведенные в колонке «Состояние ШУ: «Автомат»» таблицы 7.6, соответствуют информации на ЖКИ, относящейся к приводам ЦН1 и ЦН3.

7.14.7 Установите все ШУ ЦН в режим «Откл».

7.15 Проверьте исправность ЛС, подключенных к входным клеммам Вх.30 «ЭКМ-1 мг» и Вх.31 «ЭКМ-2 мг», правильность подключения и регулировок датчиков давления ЭКМ-1 мг и ЭКМ-2 мг (датчики с нормально разомкнутыми контактами).

Для этого проверьте установку ШУ всех ПН в положение «Откл.» и установите следующие фазы цикла индикации ЖКИ:

Э К М – 1 м г : х х х х х
Л и н и и с в я з и : В х . 3 0 : х х х х х

Э К М – 2 м г : х х х х х
Л и н и и с в я з и : В х . 3 1 : х х х х х

В полях «ххххх» сообщений должны индицироваться транспаранты «ВКЛ.», «ОТКЛ.», «НОРМА» или «АКТИВ». Если в этих полях индицируются транспаранты «ОТКАЗ», «ОБРЫВ» или «ЗАМЫК», устраните неисправность в соответствующей цепи.

Примечание – Если в соответствии с проектом объекта один или оба эти входа БУНС не используются, на свободные клеммы Вх.30 и/или 31 обязательно должен(ны) быть подключен(ы) резистор(ы) – эквивалент(ы) с номиналом 470 Ом $\pm 20\%$ и мощностью не менее 0,25 Вт. При установке резисторов номиналом 470 Ом в полях «ххххх» соответствующего сообщения должен индицироваться транспарант «АКТИВ».

Снизьте, используя арматуру в обвязке приводов ПН, давление воды в выходном трубопроводе системы ниже нижнего из проектных уровней срабатывания датчиков ЭКМ-1 мг и ЭКМ-2 мг. Установите на обоих датчиках проектные уровни срабатывания (размыкания нормально разомкнутого контакта). Убедитесь, что информация на ЖКИ, относящаяся к датчикам, соответствует следующим фрагментам:

Э К М – 1 м г : О Т К Л .
Л и н и и с в я з и : В х . 3 0 : Н О Р М А

Э К М – 2 м г : О Т К Л .
Л и н и и с в я з и : В х . 3 1 : Н О Р М А

Поднимите с помощью ручного управления приводом насоса ПБ или «жокей»-насоса давление воды в выходном трубопроводе системы выше

верхнего проектного уровня срабатывания датчиков ЭКМ-1 мг и ЭКМ-2 мг. Убедитесь, что информация на ЖКИ, относящаяся к датчикам, соответствует следующему фрагменту:

Э К М – 1 м г : В К Л .
Л и н и и с в я з и : В х . 3 0 : А К Т И В

Э К М – 2 м г : В К Л .
Л и н и и с в я з и : В х . 3 1 : А К Т И В

7.16 Проверьте исправность цепи, подключенной к входным клеммам Вх.32 «ЭКМ-3 вд», правильность подключения и регулировки датчика давления ЭКМ-3 вд.

Установите следующую фазу цикла индикации ЖКИ:

Э К М – 3 в д : х х х х х
Л и н и и с в я з и : В х . 3 2 : х х х х х

В полях «ххххх» сообщений должны индицироваться транспаранты «ВКЛ.», «ОТКЛ.», «НОРМА» или «АКТИВ». Если в этих полях индицируются транспаранты «ОТКАЗ», «ОБРЫВ» или «ЗАМЫК», устраните соответствующую неисправность в ЛС.

Примечание – Если на объекте этот вход БУНС не используется, на свободные клеммы Вх.32 обязательно должен быть установлен резистор-эквивалент с номиналом 470 Ом ± 20% и мощностью не менее 0,25 Вт.

Сбросьте, используя арматуру в обвязке, давление воды в входном трубопроводе системы ниже проектного уровня срабатывания датчика ЭКМ-3 вд. Установите на датчике проектный уровень срабатывания (размыкания нормально разомкнутого контакта). Убедитесь, что информация на ЖКИ, относящаяся к датчику, соответствует следующему фрагменту:

Э К М – 3 в д : О Т К Л .
Л и н и и с в я з и : В х . 3 2 : Н О Р М А

Поднимите с помощью арматуры в обвязке давление воды в входном трубопроводе системы выше проектного уровня срабатывания датчика ЭКМ-3 вд. Убедитесь, что информация на ЖКИ, относящаяся к датчику, соответствует следующему фрагменту:

ЭКМ-3	вд:	ВКЛ.
Линии	связи:	Вх. 32: АКТИВ

7.17 Проверьте исправность цепи, подключенной к входным клеммам Вх.33 «Датчик контроля доступа в насосную станцию», правильность подключения и регулировки датчика положения двери.

Установите следующую фазу цикла индикации ЖКИ:

ДВЕРЬ	НС:	х х х х х
Линии	связи:	Вх. 33: х х х х х

В полях «ххххх» сообщения должны индицироваться транспаранты «ЗАКР», «ОТКР», «НОРМА» или «АКТИВ». Если в этих полях индицируются транспаранты «ОТКАЗ», «ОБРЫВ» или «ЗАМЫК», устраните соответствующую неисправность в цепи.

Примечание – Если на объекте этот вход БУНС не используется, на свободные клеммы Вх.33 обязательно должен быть установлен резистор-эквивалент с номиналом 470 Ом ±20% и мощностью не менее 0,25 Вт.

Откройте дверь помещения, на которой установлен датчик. Убедитесь, что информация на ЖКИ, относящаяся к датчику, соответствует следующему фрагменту:

ДВЕРЬ	НС:	ОТКР.
Линии	связи:	Вх. 33: НОРМА

Закройте дверь помещения и убедитесь, что информация на ЖКИ, относящаяся к датчику, соответствует следующему фрагменту:

ДВЕРЬ	НС:	ЗАКР.
Линии	связи:	Вх. 33: АКТИВ

7.18 Проверьте исправность цепи, подключенной к входным клеммам Вх.34 «Наличие основной сети ~220 В», правильность подключения датчика наличия основной сети («сухой» нормально замкнутый контакт).

Установите следующую фазу цикла индикации ЖКИ:

Осн. сеть:	х х х х х	
Линии	связи:	Вх. 34: х х х х х

В полях «ххххх» сообщений должны индицироваться транспаранты «ВКЛ.», «ОТКЛ.», «НОРМА» или «АКТИВ». Если в этих полях индицируются транспаранты «ОТКАЗ», «ОБРЫВ» или «ЗАМЫК», устраните соответствующую неисправность в цепи.

Примечание – В общем случае этот сигнал поступает от клемм 1 и 2 платы контроля цепей ШУ первого основного ПН (ОПН1). Если на объекте этот вход БУНС не используется, на свободные клеммы Вх.34 обязательно должен быть установлен резистор-эквивалент с номиналом 3 кОм $\pm 20\%$ и мощностью не менее 0,25 Вт. При этом в поле «ххххх» верхней строки сообщения должен постоянно индицироваться транспарант «ВКЛ.», в поле «ххххх» нижней строки сообщения – транспарант «АКТИВ». СДИ «Питание. Основная сеть» на лицевой панели БУНС должен быть постоянно включен.

Переключите датчик включения основной сети в замкнутое состояние. Убедитесь, что информация на ЖКИ, относящаяся к датчику, соответствует следующему фрагменту:

О с н . с е т ь : О Т К Л .
Л и н и и с в я з и : В х . 3 4 : Н О Р М А

Переключите датчик в разомкнутое состояние. Убедитесь, что информация на ЖКИ, относящаяся к датчику, соответствует следующему фрагменту:

О с н . с е т ь : В К Л .
Л и н и и с в я з и : В х . 3 4 : А К Т И В

7.19 Проверьте исправность ЛС, подключенной к входным клеммам Вх.35 «Наличие резервной сети ~220 В», правильность подключения датчика наличия резервной сети («сухой» нормально замкнутый контакт).

Установите следующую фазу цикла индикации ЖКИ:

Р е з . с е т ь : х х х х х
Л и н и и с в я з и : В х . 3 5 : х х х х х

В полях «ххххх» сообщений должны индицироваться транспаранты «ВКЛ.», «ОТКЛ.», «НОРМА» или «АКТИВ». Если в этих полях индицируются транспаранты «ОТКАЗ», «ОБРЫВ» или «ЗАМЫК», устраните соответствующую неисправность в цепи.

Примечание – В общем случае этот сигнал поступает от клемм 1 и 2 платы контроля цепей ШУ резервного ПН (РПН). Если на объекте этот вход БУНС не используется, на свободные клеммы Вх.35 обязательно должен быть установлен резистор – эквивалент с номиналом 3 кОм $\pm 20\%$ и мощностью не менее 0,25 Вт. При этом в поле «xxxxx» верхней строки сообщения должен постоянно индцироваться транспарант «ВКЛ.», в поле «xxxxx» нижней строки сообщения – транспарант «АКТИВ». СДИ «Питание. Резервная сеть» на лицевой панели БУНС должен быть постоянно включен.

Переключите датчик включения резервной сети в замкнутое состояние. Убедитесь, что информация на ЖКИ, относящаяся к датчику, соответствует следующему фрагменту:

Рез. сеть: ОТКЛ.
Линии связи: Вх. 35: НОРМА

Переключите датчик в разомкнутое состояние. Убедитесь, что информация на ЖКИ, относящаяся к датчику, соответствует следующему фрагменту:

Рез. сеть: ВКЛ.
Линии связи: Вх. 35: АКТИВ

7.20 Проверьте исправность цепи, подключенной к входным клеммам Вх.36 «Стоп насосной станции», правильность подключения датчика (кнопки, группы «сухих» контактов и т.п.).

Установите следующую фазу цикла индикации ЖКИ:

Внш. СТОП: х х х х х
Линии связи: Вх. 36: х х х х х

В полях «xxxxx» сообщения должны индцироваться транспаранты «ВКЛ.», «ОТКЛ.», «НОРМА» или «АКТИВ». Если в этих полях индцируются транспаранты «ОТКАЗ», «ОБРЫВ» или «ЗАМЫК», устраните соответствующую неисправность в цепи.

Примечание – Если на объекте этот вход БУНС не используется, на свободные клеммы Вх.36 обязательно должен быть установлен резистор – эквивалент с номиналом 3 кОм $\pm 20\%$ и мощностью не менее 0,25 Вт.

Установите датчик с нормально разомкнутым контактом в замкнутое состояние. Убедитесь, что информация на ЖКИ, относящаяся к датчику, соответствует следующему фрагменту:

Внш. СТОП: ВКЛ.
Линии связи: Вх. 36: АКТИВ

Установите датчик в разомкнутое состояние. Убедитесь, что информация на ЖКИ, относящаяся к датчику, соответствует следующему фрагменту:

Внш. СТОП: ОТКЛ.
Линии связи: Вх. 36: НОРМА

7.21 Проверьте исправность цепи, подключенной к входным клеммам Вх.37 «Ручной пуск насосной станции», правильность подключения датчика (кнопки, группы «сухих» контактов и т.п.).

Проверьте установку всех ШУ ПН в положение «Откл». Установите следующую фазу цикла индикации ЖКИ:

Р. ПУСК НС: х х х х х
Линии связи: Вх. 37: х х х х х

В полях «ххххх» сообщения должны индицироваться транспаранты «ВКЛ.», «ОТКЛ.», «НОРМА» или «АКТИВ». Если в этих полях индицируются транспаранты «ОТКАЗ», «ОБРЫВ» или «ЗАМЫК», устраните соответствующую неисправность в цепи.

Примечание – Если на объекте этот вход БУНС не используется, на свободные клеммы Вх.37 обязательно должен быть установлен резистор – эквивалент с номиналом 3 кОм $\pm 20\%$ и мощностью не менее 0,25 Вт.

Установите датчик с нормально разомкнутым контактом в замкнутое состояние. Убедитесь, что информация на ЖКИ, относящаяся к датчику, соответствует следующему фрагменту:

Р. ПУСК НС: ВКЛ.
Линии связи: Вх. 37: АКТИВ

Установите датчик в разомкнутое состояние. Убедитесь, что информация на ЖКИ, относящаяся к датчику, соответствует следующему фрагменту:

Р. ПУСК НС: ОТКЛ.
Линии связи: Вх. 37: НОРМА

7.22 Проверьте исправность цепи, подключенной к выходным клеммам Вых.13 «Откл. внешнего оборудования». Установите следующую фазу цикла индикации ЖКИ:

Внш. обор.: ОТКЛ.
Линии связи: Вых. 13: НОРМА

Если в сообщении индицируются транспаранты «ОТКАЗ», «ОБРЫВ» или «ЗАМЫК», устраните соответствующую неисправность в цепи.

Примечание – Если на объекте этот выход БУНС не используется, на свободные клеммы Вых.13 обязательно должен быть установлен резистор – эквивалент с номиналом 1 кОм $\pm 20\%$ и мощностью не менее 1 Вт.

Проверка правильности подключения элементов управления приводами ПН.

ВНИМАНИЕ! Установите все ШУ ПН в положение «Откл». Перед включением ШУ любого ПН в режим «Автомат» обязательно проверьте выполнение условий п. 7.6:

- хотя бы один из входов Вх.30 и/или Вх.31 должен находиться в состоянии «АКТИВ» – сопротивление цепи 400 Ом $\pm 20\%$;
- вход Вх.37 в состоянии «НОРМА» – сопротивление цепи 3 кОм $\pm 20\%$.

В противном случае сразу после включения питания БУНС начинает операцию пуска ПН.

7.23 Проверьте исправность цепи, подключенной к входным клеммам Вх.1 «ЭКМ раб. давл. ОПН1», правильность подключения электроконтактного манометра ЭКМрд, установленного на выходном патрубке ОПН1.

Установите следующую фазу цикла индикации ЖКИ:

Пр 1: ОПН – ГОТОВ
Вх. 01: ЭКМ – х х х х х

В поле «xxxxx» сообщения должен индцироваться транспарант «НОРМА» или «АКТИВ». Если в этом поле индцируется транспарант «ОБРЫВ» или «ЗАМЫК», устраните соответствующую неисправность в ЛС.

Установите регулятором порог срабатывания ЭКМрд (замыкания нормально разомкнутых контактов) выше указателя текущего давления воды в выходном патрубке ОПН1. Убедитесь, что контакты ЭКМрд разомкнуты и информация на ЖКИ, относящаяся к датчику, соответствует следующему фрагменту:

Пр 1:	ОПН - ГОТОВ
Вх. 01:	ЭКМ - НОРМА

Установите регулятором порог срабатывания ЭКМрд ниже указателя текущего давления воды. Убедитесь, что контакты ЭКМрд замкнуты и информация на ЖКИ, относящаяся к датчику, соответствует следующему фрагменту:

Пр 1:	ОПН - ГОТОВ
Вх. 01:	ЭКМ - АКТИВ

Установите регулятором ЭКМ рд порог срабатывания равным указанному в проектной документации.

7.24 Проверьте правильность подключения цепей привода ОПН1. СДИ «Привод 1» на лицевой панели БУНС должен светиться.

7.24.1 Последовательно просматривая фазы индикации, относящиеся к приводу ОПН1 (Вх.2-Вх.4, Вых.1, Вых.2), убедитесь, что информация на ЖКИ соответствует фрагменту, приведенному в колонке «Состояние ШУ: «Откл.»» таблицы 7.7. Если информация в нижних строках сообщений не соответствует приведенным в таблице 7.7 фрагментам или индцируются транспаранты «ОБРЫВ» или «ЗАМЫК», устраните неисправность в соответствующей цепи.

7.24.2 Переведите ШУ ОПН1 в режим «Ручное». Убедитесь, что информация на ЖКИ, относящаяся к приводу ОПН1, соответствует фрагменту, приведенному в колонке «Состояние ШУ: «Ручное»» таблицы 7.7. СДИ «Привод 1» на лицевой панели БУНС должен продолжать светиться.

7.24.3 Переведите ШУ ОПН1 в режим «Автомат». СДИ «Привод 1» на лицевой панели БУНС должен погаснуть. Убедитесь, что информация на ЖКИ, относящаяся к приводу ОПН1, соответствует фрагменту, приведенному в колонке «Состояние ШУ: «Автомат»» таблицы 7.7.

Таблица 7.7

Состояние ШУ: «Откл»	Состояние ШУ: «Ручное»	Состояние ШУ: «Автомат»
Пр1: ОПН1 - ОТКАЗ Линии связи - НОРМА	Пр1: ОПН1 – АВТОМ.ОТКЛ. Линии связи - НОРМА	Пр1: ОПН1 - ГОТОВ Линии связи - НОРМА
Пр1: ОПН1 - ОТКАЗ Вх.01: ЭКМ - НОРМА	Пр1: ОПН1 - АВТОМ.ОТКЛ. Вх.01: ЭКМ - НОРМА	Пр1: ОПН1 - ГОТОВ Вх.01: ЭКМ - НОРМА
Пр1: ОПН1 - ОТКАЗ Вх.02: РАБОТА - НОРМА	Пр1: ОПН1 - АВТОМ.ОТКЛ. Вх.02: РАБОТА - НОРМА	Пр1: ОПН1 - ГОТОВ Вх.02: РАБОТА - НОРМА
Пр1: ОПН1 - ОТКАЗ Вх.03:НЕИСПР.ШУ- АКТИВ	Пр1: ОПН1 - АВТОМ.ОТКЛ. Вх.03:НЕИСПР.ШУ- НОРМА	Пр1: ОПН1 - ГОТОВ Вх.03:НЕИСПР.ШУ- НОРМА
Пр1: ОПН1 - ОТКАЗ Вх.04: РУЧ.РЕЖИМ - НОРМА	Пр1: ОПН1 - АВТОМ.ОТКЛ. Вх.04: РУЧ.РЕЖИМ - АКТИВ	Пр1: ОПН1 - ГОТОВ Вх.04: РУЧ.РЕЖИМ - НОРМА
Пр1: ОПН-1 - ОТКАЗ Вых01: ПУСК - НОРМА	Пр1: ОПН1 - АВТОМ.ОТКЛ. Вых01: ПУСК - НОРМА	Пр1: ОПН1 - ГОТОВ Вых01: ПУСК - НОРМА
Пр1: ОПН-1 - ОТКАЗ Вых02: СТОП - НОРМА	Пр1: ОПН1 - АВТОМ.ОТКЛ. Вых02: СТОП - НОРМА	Пр1: ОПН1 - ГОТОВ Вых02: СТОП - НОРМА

Установите ШУ ОПН1 в режим «Откл».

7.25 Проверьте исправность цепи, подключенной к входным клеммам Вх.21 «ЭКМ раб. давл. ОПН2», правильность подключения электроконтактного манометра ЭКМрд, установленного на выходном патрубке ОПН2.

Примечание – Выполнение данного пункта инструкции проводится только в случае, когда на объекте установлен привод насоса ОПН2, переключатель на контактах «13-14» разъема 2XS1 («Конфигурация») БУНС не установлена.

Установите следующую фазу цикла индикации ЖКИ:

Пр 5 :	О П Н - Г О Т О В
В х . 2 1 :	Э К М - х х х х х

В поле «ххххх» сообщения должен индцироваться транспарант «НОРМА» или «АКТИВ». Если в этом поле индцируется транспарант «ОБРЫВ» или «ЗАМЫК», устраните соответствующую неисправность в цепях.

Установите регулятором порог срабатывания ЭКМрд (замыкания нормально разомкнутых контактов) выше указателя текущего давления воды в выходном патрубке ОПН2. Убедитесь, что контакты ЭКМрд разомкнуты и информация на ЖКИ, относящаяся к датчику, соответствует следующему фрагменту:

Пр 5:	ОПН	-	ГОТОВ
Вх. 21:	ЭКМ	-	НОРМА

Установите регулятором порог срабатывания ЭКМрд ниже указателя текущего давления воды. Убедитесь, что контакты ЭКМрд замкнуты и информация на ЖКИ, относящаяся к датчику, соответствует следующему фрагменту:

Пр 5:	ОПН	-	ГОТОВ
Вх. 21:	ЭКМ	-	АКТИВ

Установите регулятором ЭКМрд порог срабатывания равным указанному в проектной документации.

7.26 Проверьте правильность подключения цепей привода ОПН2. СДИ «Привод 5» на лицевой панели БУНС должен светиться.

Примечание – Выполнение данного пункта инструкции проводится только в случае, когда на объекте установлен привод насоса ОПН2, переключатель на контактах «13-14» разъема 2XS1 («Конфигурация») БУНС не установлена.

7.26.1 Последовательно просматривая фазы индикации, относящиеся к приводу ОПН2 (Вх.22 – Вх.24, Вых.9, Вых.10), убедитесь, что информация на ЖКИ соответствует фрагменту, приведенному в колонке «Состояние ШУ: «Откл.»» таблицы 7.8. Если информация в нижних строках сообщений не соответствует приведенным в таблице 7.8 фрагментам или индицируются транспаранты «ОБРЫВ» или «ЗАМЫК», устраните неисправность в соответствующей цепи.

Таблица 7.8

Состояние ШУ: «Откл»	Состояние ШУ: «Ручное»	Состояние ШУ: «Автомат»
Пр.5: ОПН2 – ОТКАЗ Линии связи - НОРМА	Пр.5: ОПН2 – АВТОМ.ОТКЛ. Линии связи - НОРМА	Пр.5: ОПН2 – ГОТОВ Линии связи - НОРМА
Пр5: ОПН2 - ОТКАЗ Вх.21: ЭКМ - НОРМА	Пр5: ОПН2 - РУЧНОЕ УПР. Вх.21: ЭКМ - НОРМА	Пр5: ОПН1 - ГОТОВ Вх.21: ЭКМ - НОРМА
Пр5: ОПН2 - ОТКАЗ Вх.22: РАБОТА - НОРМА	Пр5: ОПН2 - РУЧНОЕ УПР. Вх.22: РАБОТА - НОРМА	Пр5: ОПН1 - ГОТОВ Вх.22: РАБОТА - НОРМА
Пр5: ОПН2 - ОТКАЗ Вх.23:НЕИСПР.ШУ- АКТИВ	Пр5: ОПН2 - РУЧНОЕ УПР. Вх.23:НЕИСПР.ШУ- НОРМА	Пр5: ОПН1 - ГОТОВ Вх.23:НЕИСПР.ШУ- НОРМА
Пр5: ОПН2 - ОТКАЗ Вх.24: РУЧ.РЕЖИМ - НОРМА	Пр5: ОПН2 - РУЧНОЕ УПР. Вх.24: РУЧ.РЕЖИМ - АКТИВ	Пр5: ОПН1 - ГОТОВ Вх.24: РУЧ.РЕЖИМ - НОРМА
Пр5: ОПН-1 - ОТКАЗ Вых09: ПУСК - НОРМА	Пр5: ОПН2 - РУЧНОЕ УПР. Вых09: ПУСК - НОРМА	Пр5: ОПН1 - ГОТОВ Вых09: ПУСК - НОРМА
Пр5: ОПН-1 - ОТКАЗ Вых10: СТОП - НОРМА	Пр5: ОПН2 - РУЧНОЕ УПР. Вых10: СТОП - НОРМА	Пр5: ОПН1 - ГОТОВ Вых10: СТОП - НОРМА

7.26.2 Переведите ШУ ОПН2 в режим «Ручное». Убедитесь, что информация на ЖКИ, относящаяся к приводу ОПН2, соответствует фрагменту, приведенному в колонке «Состояние ШУ: «Ручное»» таблицы 7.8. СДИ «Привод 5» на лицевой панели БУНС должен продолжать светиться.

7.26.3 Переведите ШУ ОПН2 в режим «Автомат». СДИ «Привод 5» на лицевой панели БУНС должен погаснуть. Убедитесь, что информация на ЖКИ, относящаяся к приводу ОПН2, соответствует фрагменту, приведенному в колонке «Состояние ШУ: «Автомат»» таблицы 7.8.

Установите ШУ ОПН2 в режим «Откл».

7.27 Проверьте исправность цепи, подключенной к входным клеммам Вх.5 «ЭКМ раб. давл. РПН», правильность подключения электроконтактного манометра ЭКМ рд, установленного на выходном патрубке РПН.

Установите следующую фазу цикла индикации ЖКИ:

Пр 2:	Р П Н - Г О Т О В
В х . 0 5:	Э К М - х х х х х

В поле «xxxxxx» сообщения должен индцироваться транспарант «НОРМА» или «АКТИВ». Если в этом поле индцируется транспарант «ОБРЫВ» или «ЗАМЫК», устраните соответствующую неисправность в цепи.

Установите регулятором порог срабатывания ЭКМрд (замыкания нормально разомкнутых контактов) выше указателя текущего давления воды в выходном патрубке РПН. Убедитесь, что контакты ЭКМрд разомкнуты и информация на ЖКИ, относящаяся к датчику, соответствует следующему фрагменту:

П р 2 :	Р П Н - Г О Т О В
В х . 0 5 :	Э К М - Н О Р М А

Установите регулятором порог срабатывания ЭКМрд ниже указателя текущего давления воды. Убедитесь, что контакты ЭКМрд замкнуты и информация на ЖКИ, относящаяся к датчику, соответствует следующему фрагменту:

П р 2 :	Р П Н - Г О Т О В
В х . 0 5 :	Э К М - А К Т И В

Установите регулятором ЭКМрд порог срабатывания равным указанному в проектной документации.

7.28 Проверьте правильность подключения цепи привода РПН. СДИ «Привод 2» на лицевой панели БУНС должны светиться.

7.29 Последовательно просматривая фазы индикации, относящиеся к приводу РПН (Вх.6- Вх.8, Вых.3, Вых.4), убедитесь, что информация на ЖКИ соответствует фрагменту, приведенному в колонке «Состояние ШУ: «Откл»» таблицы 7.9. Если информация в нижних строках сообщений не соответствует приведенным в таблице 7.9 фрагментам или индицируются транспаранты «ОБРЫВ» или «ЗАМЫК», устраните неисправность в соответствующей цепи.

7.30 Переведите ШУ РПН в режим «Ручное». Убедитесь, что информация на ЖКИ, относящаяся к приводу РПН, соответствует фрагменту, приведенному в колонке «Состояние ШУ: «Ручное»» таблицы 7.9. СДИ «Привод 2» на лицевой панели БУНС должен продолжать светиться.

Переведите ШУ РПН в режим «Автомат». СДИ «Привод 2» на лицевой панели БУНС должен погаснуть. Убедитесь, что информация на ЖКИ,

относящаяся к приводу РПН, соответствует фрагменту, приведенному в колонке «Состояние ШУ: «Автомат»» таблицы 7.9.

Таблица 7.9

Состояние ШУ: «Откл»	Состояние ШУ: «Ручное»	Состояние ШУ: «Автомат»
Пр2: РПН - ОТКАЗ Линии связи - НОРМА	Пр2: РПН - АВТОМ.ОТКЛ. Линии связи - НОРМА	Пр2: РПН - ГОТОВ Линии связи - НОРМА
Пр2: РПН - ОТКАЗ Вх.05: ЭКМ - НОРМА	Пр2: РПН - РУЧНОЕ УПР. Вх.05: ЭКМ - НОРМА	Пр2: РПН - ГОТОВ Вх.05: ЭКМ - НОРМА
Пр2: РПН - ОТКАЗ Вх.06: РАБОТА - НОРМА	Пр2: РПН - РУЧНОЕ УПР. Вх.02: РАБОТА - НОРМА	Пр2: РПН - ГОТОВ Вх.02: РАБОТА - НОРМА
Пр2: РПН - ОТКАЗ Вх.03:НЕИСПР.ШУ- АКТИВ	Пр2: РПН - РУЧНОЕ УПР. Вх.03:НЕИСПР.ШУ- НОРМА	Пр2: РПН - ГОТОВ Вх.03:НЕИСПР.ШУ- НОРМА
Пр2: РПН - ОТКАЗ ШУ Вх.04: РУЧ.РЕЖИМ - НОРМА	Пр2: РПН - РУЧНОЕ УПР. Вх.04:РУЧ.РЕЖИМ - АКТИВ	Пр2: РПН - ГОТОВ Вх.04: РУЧ.РЕЖИМ -НОРМА
Пр2: РПН - ОТКАЗ ШУ Вых03: ПУСК - НОРМА	Пр2: РПН - РУЧНОЕ УПР. Вых03: ПУСК - НОРМА	Пр2: РПН - ГОТОВ Вых03: ПУСК - НОРМА
Пр2: РПН - ОТКАЗ ШУ Вых04: СТОП - НОРМА	Пр2: РПН - РУЧНОЕ УПР. Вых04: СТОП - НОРМА	Пр2: РПН - ГОТОВ Вых04: СТОП - НОРМА

7.30.1 Переведите ШУ РПН в режим «Ручное». Убедитесь, что информация на ЖКИ, относящаяся к приводу РПН, соответствует фрагменту, приведенному в колонке «Состояние ШУ: «Ручное»» таблицы 7.9. СДИ «Привод 2» на лицевой панели БУНС должен продолжать светиться.

Переведите ШУ РПН в режим «Автомат». СДИ «Привод 2» на лицевой панели БУНС должен погаснуть. Убедитесь, что информация на ЖКИ, относящаяся к приводу РПН, соответствует фрагменту, приведенному в колонке «Состояние ШУ: «Автомат»» таблицы 7.9.

Установите ШУ РПН в режим «Откл».

7.31 Произведите проверку выполнения операции пуска ПН по цепи «Ручной (дистанционный) пуск насосной станции».

Примечания:

1 Перед проведением операции автоматического пуска ПН требуется полная готовность технологической части установки.

2 Работоспособность каждого из насосов до этого момента должна быть проверена в режиме ручного управления от соответствующего ШУ.

3 Параметры системы (уровни воды и давление) должны быть приведены в состояние, соответствующее дежурному режиму. Должны

быть предусмотрены меры по предотвращению аварийного подъема давления в пожарном трубопроводе при работе ПН.

4 Внешний интерфейс Ethernet, если он установлен при конфигурировании БУНС, должен быть временно отключен.

Убедитесь, что СДИ «Линии связи» на лицевой панели БУНС не включен, что свидетельствует об исправности всех внешних линий связи (кроме внешнего интерфейса Ethernet) при установленной конфигурации прибора. В противном случае просмотрите полный цикл системы индикации, определите неисправную цепь и устраните отказ.

7.31.1 Кратковременно (на 4-5 сек) отключите на блоке питания БУНС выключатели «Основн. сеть ~220 В», «Резервн. сеть ~220 В» и «Ак. бат.» (приведение прибора в дежурный режим). На лицевой панели БУНС должен включиться и светиться зеленым светом (через 5-6 с после включения питания) СДИ «Сеть/Ак.бат.».

7.31.2 Переведите систему индикации БУНС в регламентный режим индикации. Убедитесь по ЖКИ, что перечисленные ниже входные цепи находятся в следующих состояниях:

«Внш. СТОП» (Вх.36) – «НОРМА»;

«Ручн.ПУСК» (Вх.37) – «НОРМА»;

«ДУ переполн. ПБ» (Вх.11) – «НОРМА»;

«ЭКМ-1 мг» (Вх.30) – «АКТИВ»;

«ЭКМ-2 мг» (Вх.31) – «АКТИВ» или «НОРМА».

При необходимости откорректируйте состояния этих цепей.

7.31.3 Переключите ШУ всех входящих в комплектацию насосной станции приводов, кроме ПН, в положение «Автомат». На лицевой панели БУНС в контуре «Автоматика отключена» через 2 – 3 с должны отключиться СДИ, индицирующие текущее состояние этих приводов.

Примечание – Кратковременно и периодически может включаться автоматика компенсации утечек воды (и воздуха) из автоматического водопитателя.

7.31.4 Переключите ШУ всех входящих в комплектацию насосной станции и конфигурированных в БУНС ПН в положение «Автомат». На лицевой панели БУНС в контуре «Автоматика отключена» через 2-3 с

должны отключиться СДИ, индицирующие текущее состояние этих приводов.

Если технологическая часть установки исправна и ее параметры соответствуют дежурному режиму системы, операция программного пуска ПН выполняться не должна.

7.31.5 Проверьте выполнение операции программного пуска основных ПН по сигналу цепи «Ручн.ПУСК» (Вх.37). Для этого подайте по этой цепи сигнал «АКТИВ».

Примечание – Если на объекте внешняя цепь «Ручной (дистанционный) пуск насосной станции» не используется и к входу Вх.37 подключен резистор – эквивалент 3 кОм, для имитации пускового сигнала НС воспользуйтесь технологической кнопкой «37», установленной на плате контроллера автоматики БУНС (см. рисунок 3.5). Для срабатывания операции пуска кнопку «37» необходимо удерживать в нажатом состоянии 2 – 3 с.

При подаче пускового сигнала должен включиться ОПН1 и на лицевой панели БУНС – СДИ «ПУСК НАСОСНОЙ СТАНЦИИ».

На клеммах Вых.13 должен постоянно до возврата в дежурный режим установиться сигнал «Отключение внешнего оборудования» (постоянное напряжение $+24\text{ В} \pm 10\%$).

Одновременно с появлением сигнала на Вых.13 БУНС должен выдать команду на остановку компрессора, если компрессор до этого работал.

Если в системе конфигурирован ОПН2, он должен включиться через запрограммированный интервал пуска насосов.

Проследите за устойчивой работой ОПН1 и ОПН2 (при его конфигурировании) не менее 1 мин. Если на интервале наблюдения после десяти секунд нормальной работы происходит отключение ОПН1 или ОПН2 (при его конфигурировании) с последующим пуском РПН, это вызывается либо недостаточным давлением в выходном патрубке соответствующего насоса, либо неустойчивой работой ЭКМрд этого привода (например, из-за механической вибрации или дефекта контактной группы датчика). Текущее состояние приводов ПН, источник пускового сигнала и символ причины отключения при пуске постоянно индицируются на экране ЖКИ. Кроме того, при аварийном отключении каких-либо ПН соответствующие им СДИ

в контуре «Автоматика отключена» на лицевой панели БУНС начинают светиться в мигающем режиме. При неудачном пуске всех конфигурированных ПН в мигающий режим переходит и СДИ «ПУСК НАСОСНОЙ СТАНЦИИ».

При нормальной работе первого же ПН на клеммах Вых.14 должен установиться сигнал «Пожарные насосы запущены». Появление сигнала «Отказ пуска ПН» на клеммах Вых.15 в случае, если ОПН2 не конфигурирован, индицирует отказ при пуске ОПН1 и затем РПН. Если ОПН2 конфигурирован, появление сигнала «Отказ пуска ПН» индицирует либо отказ при пуске ОПН1, ОПН2 и РПН, либо в сочетании с сигналом «Пожарные насосы запущены» индицирует нормальную работу только одного любого из трех конфигурированных ПН.

При большем числе конфигурированных ОПН (до 5) появление сигнала «Отказ пуска ПН» индицирует отказ при пуске двух и более ОПН, либо одного ОПН и РПН, либо в сочетании с сигналом «Пожарные насосы запущены» индицирует нормальную работу одного, двух, трех или четырех конфигурированных ПН.

7.31.6 Проверьте выполнение операции программного отключения основных ПН по сигналу цепи «Внш. СТОП» (Вх.36). Для этого кратковременно (на 2 – 3 с) подайте по этой цепи сигнал «АКТИВ».

Примечание – Если на объекте внешняя ЛС «Внш. СТОП» не используется и к входу Вх.36 подключен резистор – эквивалент 3 кОм, для имитации стопового сигнала НС воспользуйтесь технологической кнопкой «36», установленной на плате контроллера автоматики БУНС (см. рисунок 3.5). Для срабатывания операции отключения кнопку «36» необходимо удерживать в нажатом состоянии 2-3 с.

При подаче стопового сигнала БУНС выполняет операцию программного последовательного отключения включенных автоматикой ПН.

7.31.7 Возвратите БУНС в дежурный режим, выполнив операции п. 7.30.1 настоящего руководства: кратковременно (на 4-5 сек) отключите на блоке питания БУНС выключатели «Основн. сеть ~220В», «Резервн. сеть ~220 В» и «Ак. бат.» (приведение прибора в дежурный режим). На лицевой панели БУНС должен включиться и светиться зеленым светом (через 5-6 с после включения питания) СДИ «Сеть/Ак.бат».

7.31.8 Проверьте выполнение операции программного пуска РПН по сигналу цепи «Ручн.ПУСК» (Вх.37).

Переключите ШУ РПН в положение «Автомат», ШУ ОПН1 и других конфигурированных ОПН – в положение «Откл.». На лицевой панели БУНС в контуре «Автоматика отключена» через 2 – 3 с должны включиться СДИ, индицирующие текущее состояние приводов ОПН1 и других конфигурированных ОПН. Если технологическая часть установки исправна и ее параметры соответствуют дежурному режиму системы, операция программного пуска ПН выполняться не должна.

Подайте по цепи «Ручн.ПУСК» (Вх.37) сигнал «АКТИВ».

Примечание – Если на объекте внешняя цепь «Ручной (дистанционный) пуск насосной станции» не используется и к входу Вх.37 подключен резистор – эквивалент 3 кОм, для имитации пускового сигнала НС воспользуйтесь технологической кнопкой «37», установленной на плате КА БУНС (крайняя справа в ряду технологических кнопок), (см. рисунок 3.5). Для срабатывания операции пуска кнопку «37» необходимо удерживать в нажатом состоянии 2-3 с.

При подаче пускового сигнала должен включиться РПН, а на лицевой панели БУНС – СДИ «ПУСК НАСОСНОЙ СТАНЦИИ».

Проследите за устойчивой работой РПН не менее 1 мин. Если на интервале наблюдения после десяти секунд нормальной работы происходит отключение РПН, это вызывается либо недостаточным давлением в выходном патрубке насоса, либо неустойчивой работой ЭКМрд этого привода (например, из-за механической вибрации или дефекта контактной группы датчика). При аварийном отключении РПН СДИ «Привод 2» на лицевой панели БУНС начинает светиться в мигающем режиме.

7.31.9 Выполните операцию программного отключения ПН в соответствии с п. 7.31.6 настоящего руководства и возвратите БУНС в дежурный режим, выполнив операции по п. 7.31.1.

7.32 Проверьте выполнение операции перехода в режим «Пожар» по сигналу интерфейса Ethernet от адресных приборов системы «Посейдон-Н-Е».

Примечания:

1 Если на объекте предполагается автономная работа БУНС без подключения по внешнему интерфейсу Ethernet, установите адрес 0;

2 Проверка в соответствии с этим пунктом руководства не производится.

7.32.1 Установите адрес БУНС с помощью блока переключателей 2S4 «Адрес» на плате контроллера автоматики (см. рисунок 3.5). Положения переключателей указаны в таблице Приложения А.

7.32.2 Установите следующую фазу цикла индикации ЖКИ:

Б Л О К У П Р А В Л Е Н И Я Н С М О Д : П О С Е Й Д О Н - Н А Д Р Е С : х х х
--

Проверьте установленный адрес ххх. Подключите БУНС к внешнему интерфейсу Ethernet. Выполните команду «Сброс неисправностей». Убедитесь в интерфейса по миганию СДИ HL1, HL2 (см. таблицу 5.6) на плате ПИ-Ethernet внутри прибора.

7.32.4 Выполните подачу пожарного извещения в зону срабатывания БУНС, например, командой «ПУСК» через органы управления АППКУП. Проверьте выполнение операции программного пуска основных ПН по команде от внешнего интерфейса Ethernet.

Переключите ШУ всех входящих в комплектацию насосной станции и конфигурированных в БУНС ПН в положение «Автомат». На лицевой панели БУНС в контуре «Автоматика отключена» через 2-3 с должны отключиться СДИ, индицирующие текущее состояние этих приводов. Если технологическая часть установки исправна и ее параметры соответствуют дежурному режиму системы, операция программного пуска ПН выполняться не должна.

Подайте в БУНС по внешнему интерфейсу от прибора верхнего уровня команду «Пуск пожарных насосов». После истечения установленного времени задержки операции пуска должен включиться ОПН1, а на лицевой панели БУНС – СДИ «ПУСК НАСОСНОЙ СТАНЦИИ».

На клеммах Вых.13 должен постоянно до возврата в дежурный режим установиться сигнал «Отключение внешнего оборудования» (постоянное напряжение +24 В ±10%).

Одновременно с появлением сигнала на Вых.13 БУНС должен выдать команду на остановку компрессора, если компрессор до этого работал.

Если в системе конфигурирован ОПН2, он должен включиться через запрограммированный интервал пуска насосов.

Проследите за устойчивой работой ОПН1 и ОПН2 (при его конфигурировании) не менее 1 мин. Если на интервале наблюдения после десяти секунд нормальной работы происходит отключение ОПН1 или ОПН2 (при его конфигурировании) с последующим пуском РПН, это вызывается либо недостаточным давлением в выходном патрубке соответствующего насоса, либо неустойчивой работой ЭКМ рд этого привода (например, из-за механической вибрации или дефекта контактной группы датчика). Текущее состояние приводов ПН, источник пускового сигнала и символ причины отключения при пуске постоянно индицируются на экране ЖКИ. Кроме того при аварийном отключении каких-либо ПН соответствующие им СДИ в контуре «Автоматика отключена» на лицевой панели БУНС начинают светиться в мигающем режиме. При неудачном пуске всех конфигурированных ПН в мигающий режим переходит и СДИ «ПУСК НАСОСНОЙ СТАНЦИИ».

При нормальной работе первого же ПН на клеммах Вых.14 должен установиться сигнал «Пожарные насосы запущены». Появление сигнала «Отказ пуска ПН» на клеммах Вых.15 в случае, если ОПН2 не конфигурирован, индицирует отказ при пуске ОПН1 и затем РПН. Если ОПН2 конфигурирован, появление сигнала «Отказ пуска ПН» индицирует либо отказ при пуске ОПН1, ОПН2 и РПН, либо в сочетании с сигналом «Пожарные насосы запущены» индицирует нормальную работу только одного любого из трех конфигурированных ПН.

При большем числе конфигурированных ОПН (до 5) появление сигнала «Отказ пуска ПН» индицирует отказ при пуске двух и более ОПН, либо одного ОПН и РПН, либо в сочетании с сигналом «Пожарные насосы запущены» индицирует нормальную работу нормальную работу одного, двух, трех или четырех конфигурированных ПН.

7.32.5 Проверьте выполнение операции программного отключения основных ПН по команде из внешнего интерфейса Ethernet. Для этого подайте в БУНС по внешнему интерфейсу из АППКУП команду «Сброс пожаров».

После успешного выполнения данной команды БУНС активирует выходы СТОП пожарных приводов.. При этом СДИ «ПУСК НАСОСНОЙ СТАНЦИИ» на лицевой панели БУНС начинает мигать.

7.32.6 Возвратите БУНС в дежурный режим, выполнив операции по п. 7.31.1 настоящего руководства: кратковременно (на 4-5 сек) отключите на блоке питания БУНС выключатели «Основн. сеть ~220В», «Резервн. сеть ~220 В» и «Ак. бат.» (приведение прибора в дежурный режим). На лицевой панели БУНС должен включиться и светиться зеленым светом (через 5-6 с после включения питания) СДИ «Сеть/Ак.бат».

7.32.7 Проверьте выполнение операции программного пуска РПН по команде из внешнего интерфейса Ethernet.

Переключите ШУ РПН в положение «Автомат», ШУ ОПН1 и других конфигурированных ОПН – в положение «Откл.». На лицевой панели БУНС в контуре «Автоматика отключена» через 2-3 с должны включиться СДИ, индицирующие текущее состояние приводов ОПН1 и других конфигурированных ОПН. Если технологическая часть установки исправна и ее параметры соответствуют дежурному режиму системы, операция программного пуска ПН выполняться не должна.

Подайте в БУНС по внешнему интерфейсу прибора верхнего уровня команду на пуск пожарных насосов. После истечения установленного времени задержки операции пуска должен включиться РПН, а на лицевой панели БУНС – СДИ «ПУСК НАСОСНОЙ СТАНЦИИ».

Проследите за устойчивой работой РПН не менее 1 мин. Если на интервале наблюдения после десяти секунд нормальной работы происходит отключение РПН, это вызывается либо недостаточным давлением в выходном патрубке насоса, либо неустойчивой работой ЭКМ рд этого привода (например, из-за механической вибрации или дефекта контактной группы датчика). При аварийном отключении РПН СДИ «Привод 2» на лицевой панели БУНС начинает светиться в мигающем режиме и в мигающий режим переходит СДИ «ПУСК НАСОСНОЙ СТАНЦИИ».

7.33 Выполните операцию программного отключения ПН и возвратите БУНС в дежурный режим, выполнив операции по п.п. 7.32.4 -7.32.5.

7.34 Заполните раздел 11 Паспорта прибора БУНС.

8 ТЕХНИЧЕСКОЕ ОБСЛУЖИВАНИЕ

8.1 Общие указания

При проведении технического обслуживания (ТО) БУНС должны соблюдаться все указания общих мер безопасности при работе с электроустановками с напряжением до 1000 В, требования РД 009-01-96, а также указания мер безопасности, приведенные в п.7.1 настоящего Руководства по эксплуатации.

Организация и порядок проведения регламентных работ по техническому обслуживанию БУНС должны соответствовать требованиям РД 25.964-90.

Техническое обслуживание БУНС проводится:

- после монтажа оборудования, непосредственно перед пуском в эксплуатацию;
- после длительного (более 1 месяца) пребывания установки в выключенном состоянии;
- перед вводом в эксплуатацию после фактического пуска насосной станции до приведения установки в исходное состояние;
- при плановых регламентных работах.

Техническое обслуживание прибора должно проводиться преимущественно представителями организаций сервисного обслуживания или предприятия-изготовителя.

Предусматриваются следующие виды и периодичность планового регламентного обслуживания:

- регламент №1 – один раз в месяц;
- регламент №2 – один раз в 3 месяца.

Сведения о плановых регламентных работах заносятся в «Журнал учета регламентных работ» в соответствии с РД 25.964-90. Соблюдение периодичности, технической последовательности и методики выполнения регламентных работ являются обязательными.

Перечни работ по регламентам №1 и №2 приведены в таблицах 8.1 и 8.2 соответственно.

*Таблица 8.1 - Перечень работ по регламенту №1
(технологическая карта №1)*

Содержание работ	Порядок выполнения	Приборы, инструмент, оборудование, материалы	Нормы и наблюдаемые явления
1 Внешний осмотр, чистка прибора	1.1 Отключить прибор от сети переменного тока и удалить с поверхности прибора пыль, грязь и влагу	Ветошь, кисть флейц, бензин	Не должно быть пыли, грязи, влаги
	1.2 Осмотреть прибор и удалить с прибора следы коррозии; поврежденные покрытия восстановить	Ветошь, бензин «калоша», нитрозмаль, кисть флейц	Не должно быть следов коррозии
	1.3 Снять крышку прибора: удалить с поверхности клемм пыль, грязь, следы коррозии	Отвертка, ветошь, кисть флейц, бензин «калоша»	На клеммах не должно быть пыли, грязи, следов коррозии
	1.4 Проверить соответствие номиналу и исправность предохранителей	Прибор Ц4352	
	1.5 Проверить качество заземления и целостность заземляющего провода	Отвертка	
	1.6 Проверить соответствие подключения внешних цепей к клеммным колодкам	Отвертка	Должно быть соответствие схеме внешних соединений
	1.7. Подтянуть винты на клеммах, где крепление ослабло. Восстановить соединение, если провод оборван. Заменить провод, если нарушена изоляция	Отвертка	Исправность и надёжное крепление

*Таблица 8.2. - Перечень работ по регламенту №2
(технологическая карта №2)*

Содержание работ	Порядок выполнения	Приборы, инструмент оборудование, материалы	Нормы и наблюдаемые явления
1 Внешний осмотр, чистка прибора	Выполнить мероприятия технологической карты №1		
2 Измерение сопротивления изоляции	2.1 Отключить прибор от источника питания 2.2 Соединить между собой клеммы контактной колодки «Осн. сеть 220 В» 2.3 Измерить сопротивление изоляции между клеммой заземления и сетевой клеммой прибора 2.4 Повторить работы по пп. 2.2 и 2.3 для колодки «Рез. сеть 220 В»	Отвертка, провод. Мегомметр типа М4100/3	Сопротивление должно быть не менее 20 МОм
3 Проверка работоспособности	Выполнить работы, изложенные в п. 7 настоящего Руководства по эксплуатации		Индикация и выходные сигналы должны соответствовать запрограммированному режиму

9 УПАКОВКА, ТРАНСПОРТИРОВКА, КОНСЕРВАЦИЯ И ХРАНЕНИЕ

Консервация БУНС производится путем упаковки очищенного от грязи и пыли сухого изделия в полиэтиленовый пакет с осушителем (силикагелем, не менее 30 г). Транспортировка и хранение производится только в таре завода-изготовителя. Свободное пространство заполняется картоном, поролоном или соответствующими упаковочными материалами.

Транспортировка БУНС допускается в упаковке изготовителя всеми видами транспорта на любое расстояние при соблюдении правил, действующих на транспорте данного вида, и следующих условий:

- перевозка должна производиться в крытых транспортных средствах;
- расстановка и крепление в транспортных средствах ящиков должны обеспечивать их устойчивое положение, исключать возможность смещения ящиков и удары их друг о друга, а также о стенки транспортных средств;
- указания предупредительной маркировки должны выполняться на всех этапах следования от отгрузки производителем до монтажа на объекте.

Температура окружающего воздуха при транспортировке – от минус 50 °С до + 50 °С; верхнее значение относительной влажности – 95% (при + 35 °С).

Условия хранения в упаковке должны соответствовать условиям 1(Л) по ГОСТ 15150-69.

Предельный срок хранения без консервации – 12 месяцев.

ПРИЛОЖЕНИЕ А

ТАБЛИЦА АДРЕСОВ

Таблица А.1

Адрес	Положения переключателей					
	1	2	3	4	5	6
01	ON	OFF	OFF	OFF	OFF	OFF
02	OFF	ON	OFF	OFF	OFF	OFF
03	ON	ON	OFF	OFF	OFF	OFF
04	OFF	OFF	ON	OFF	OFF	OFF
05	ON	OFF	ON	OFF	OFF	OFF
06	OFF	ON	ON	OFF	OFF	OFF
07	ON	ON	ON	OFF	OFF	OFF
08	OFF	OFF	OFF	ON	OFF	OFF
09	ON	OFF	OFF	ON	OFF	OFF
10	OFF	ON	OFF	ON	OFF	OFF
11	ON	ON	OFF	ON	OFF	OFF
12	OFF	OFF	ON	ON	OFF	OFF
13	ON	OFF	ON	ON	OFF	OFF
14	OFF	ON	ON	ON	OFF	OFF
15	ON	ON	ON	ON	OFF	OFF
16	OFF	OFF	OFF	OFF	ON	OFF
17	ON	OFF	OFF	OFF	ON	OFF
18	OFF	ON	OFF	OFF	ON	OFF
19	ON	ON	OFF	OFF	ON	OFF
20	OFF	OFF	ON	OFF	ON	OFF
21	ON	OFF	ON	OFF	ON	OFF
22	OFF	ON	ON	OFF	ON	OFF
23	ON	ON	ON	OFF	ON	OFF
24	OFF	OFF	OFF	ON	ON	OFF
25	ON	OFF	OFF	ON	ON	OFF
26	OFF	ON	OFF	ON	ON	OFF
27	ON	ON	OFF	ON	ON	OFF
28	OFF	OFF	ON	ON	ON	OFF
29	ON	OFF	ON	ON	ON	OFF
30	OFF	ON	ON	ON	ON	OFF
31	ON	ON	ON	ON	ON	OFF
32	OFF	OFF	OFF	OFF	OFF	ON
33	ON	OFF	OFF	OFF	OFF	ON
34	OFF	ON	OFF	OFF	OFF	ON
35	ON	ON	OFF	OFF	OFF	ON
36	OFF	OFF	ON	OFF	OFF	ON
37	ON	OFF	ON	OFF	OFF	ON
38	OFF	ON	ON	OFF	OFF	ON
39	ON	ON	ON	OFF	OFF	ON
40	OFF	OFF	OFF	ON	OFF	ON
41	ON	OFF	OFF	ON	OFF	ON
42	OFF	ON	OFF	ON	OFF	ON

Продолжение таблицы А.1

Адрес	Положения переключателей					
	1	2	3	4	5	6
43	ON	ON	OFF	ON	OFF	ON
44	OFF	OFF	ON	ON	OFF	ON
45	ON	OFF	ON	ON	OFF	ON
46	OFF	ON	ON	ON	OFF	ON
47	ON	ON	ON	ON	OFF	ON
48	OFF	OFF	OFF	OFF	ON	ON
49	ON	OFF	OFF	OFF	ON	ON
50	OFF	ON	OFF	OFF	ON	ON
51	ON	ON	OFF	OFF	ON	ON
52	OFF	OFF	ON	OFF	ON	ON
53	ON	OFF	ON	OFF	ON	ON
54	OFF	ON	ON	OFF	ON	ON
55	ON	ON	ON	OFF	ON	ON
56	OFF	OFF	OFF	ON	ON	ON
57	ON	OFF	OFF	ON	ON	ON
58	OFF	ON	OFF	ON	ON	ON
59	ON	ON	OFF	ON	ON	ON
60	OFF	OFF	ON	ON	ON	ON

СПИСОК СОКРАЩЕНИЙ

АБ	– аккумуляторная батарея
АВР	– автоматический выбор резерва
АППКУП	– адресный прибор приёмно-контрольный и управления пожарный
БУНС	– блок управления насосной станцией
ДН	– дренажный насос
ДП	– дренажный приямок
ДУ	– датчик уровня
ЖК	– «жокей» (насос)
ЖКИ	– жидкокристаллический индикатор
ИБП	– источник бесперебойного питания
КЗ	– короткое замыкание
ЛС	– линия связи
НЗ	– нормально замкнутые (контакты)
НПБ	– нормы пожарной безопасности
НР	– нормально разомкнутые (контакты)
НС	– насосная станция
ОПН	– основной пожарный насос
ПБ	– пневмобак
ПК	– персональный компьютер
ПН	– пожарный насос
ПТ	– пожаротушение
ПУН	– пульт управления насосами
РД	– руководящий документ
РПН	– резервный пожарный насос
РЭ	– руководство по эксплуатации
СДИ	– светодиодный индикатор
ТБ	– техника безопасности
ТУ	– технические условия
ШУ	– шкаф управления
ШУ-Р	– шкаф управления реверсивный
ЭКМ	– электроконтактный манометр

СОДЕРЖАНИЕ

1 Назначение	4
2 Технические характеристики	6
3 Конструктивное исполнение	17
4 Органы индикации и управления	23
5 Схемы подключения	28
6 Режимы работы.....	94
7 Ввод в эксплуатацию	116
8 Техническое обслуживание.....	153
9 Упаковка, транспортировка, консервация и хранение	155
Приложение А.....	156
Список сокращений.....	158

Адреса фирмы «СТАЛТ»

Центральный офис «Сталт»

197349, Россия, г. Санкт - Петербург, а/я 792

Офис: 197349, Россия, г. Санкт - Петербург,

ул. Ново - Никитинская, д.20,

тел.: (812) 327-4371

факс: (812) 327-4341

e-mail: headoffice@stalt.ru

http: // www.stalt.ru