

Монтажная коробка для поверхностного монтажа SBB-1

ИНСТРУКЦИЯ ПО ПРИМЕНЕНИЮ

Описание

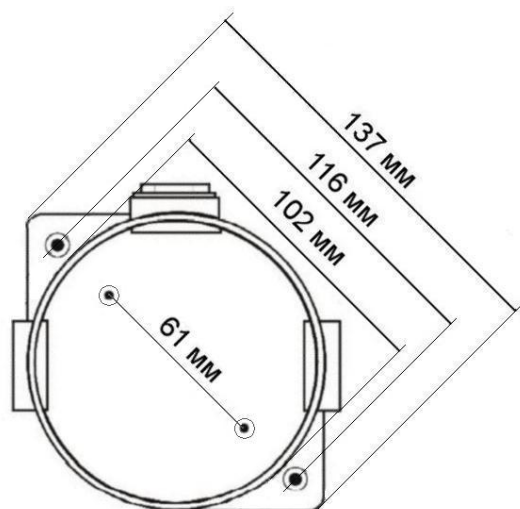
Конструкция SBB-1 обеспечивает влагозащищенную и безопасную установку адресно-аналоговых и пороговых извещателей Носhiki с соответствующими базами. Монтажная коробка SBB-1 может быть установлена на различные поверхности. Поскольку коробка изготовлена из совпадающего по цвету материала, что и извещатели, обеспечивается эстетичный внешний вид.

На корпусе SBB-1 расположено три отверстия диаметром 20 мм для установки кабельных вводов (кабельные вводы не входят в комплект поставки). Винты для крепления базы входят в комплект поставки.

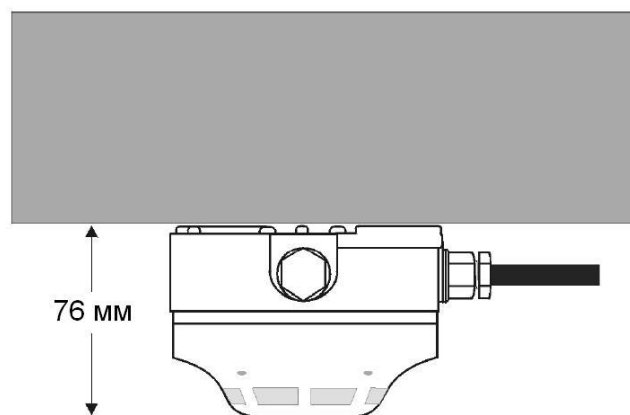
База извещателя закрепляется непосредственно на монтажной коробке в небольшом углублении, что обеспечивает точность установки и защиту от пыли.

Перечень совместимых монтажных баз для YBD-RA приведен в таблице ниже.

Наименование базы	Описание
YBN-R/3	Стандартная база для извещателей серии ESP
YBN-R/6	Стандартная база для извещателей серии SLR, DCD, DFJ



Монтажная коробка SBB-1 обеспечивает надежное крепление дымовых и тепловых извещателей.



Установка SBB-1 на поверхности

Монтажную коробку необходимо монтировать на ровную чистую поверхность. Просверлить два отверстия диаметром 4 мм на расстоянии 116 мм и закрепить коробку с помощью двух шурупов.

Установка базы на монтажную коробку

Закрепите базу с помощью шурупов, которые входят в комплект поставки. Не перетягивайте! Подключение базы и извещателей должно осуществляться в соответствии с инструкциями по их применению.



ООО «СТАЛТ»
197349, Россия, г. Санкт-Петербург,
ул. Ново-Никитинская, дом 20
тел: (812) 327-4371; факс: (812) 327-4341
E-mail: headoffice@stalt.ru
www.stalt.ru