



УП001

Код ОКПО 437130



АПКУП «ПОСЕЙДОН-Н-ПТ4»

Руководство по эксплуатации

АСТА.425529.018-07 РЭ

Инва. № подл.	Подп. и дата
Взам. инв.№	Инв. № дубл.
Подп. и дата	Подп. и дата

**Санкт-Петербург
2008**

1.2 Технические характеристики

Приборы серии «Посейдон-Н» обеспечивают:

- прием электрических сигналов от адресных элементов кольцевых сигнальных линий (СЛ) в зонах пожарной сигнализации;
- контроль исправности СЛ, шлейфов, других электрических цепей в секционном оборудовании по всей их длине с автоматическим выявлением обрыва или короткого замыкания в них; контроль несанкционированного отключения адресных устройств (АУ) в СЛ; контроль запыленности дымовых пожарных извещателей; контроль негерметичности закрытого состояния узлов управления и заклинивания реверсивных исполнительных устройств с электроприводом;
- выдачу извещений об отключении/включении АУ (и их входов/выходов), контроллеров шлейфа, табло, модулей адресуемых (и их входов/выходов);
- приём сигналов и отображение состояния электропитания и технологического оборудования насосной станции;
- переключение и контроль режимов управления электроприводами: «автоматический/ручной/отключено», а также местное управление пуском и остановкой каждого электропривода отдельно;
- автоматический пуск систем противопожарной защиты;
- пуск и остановку пожарных насосных станций от кнопок дистанционного управления;
- автоматический пуск пожарных насосов при падении давления в системе;
- отключение и восстановление режима автоматического пуска в защищаемом направлении;
- блокирование режима автоматического и дистанционного пуска при срабатывании одной из секций (направлений) пожаротушения;
- приём сигналов автоматических пожарных извещателей в контролируемой зоне при отключённом режиме автоматического пуска;
- дистанционный пуск и блокирование пуска;
- управление световым и звуковым оповещением в каждой зоне или группе зон при пожаре в одной из них с возможностью реализации различных вариантов управления эвакуацией;
- формирование командного импульса для управления технологическим оборудованием (отключение лифтов, управление вентиляцией и т.п.);
- выдачу извещений «Пожар» и «Неисправность» на пульт централизованного наблюдения (ПЦН);
- ручное отключение звуковой сигнализации при сохранении световой индикации;
- автоматическое переключение цепей питания с основного ввода электроснабжения на резервный при исчезновении напряжения на основном вводе, с последующим переключением на основной ввод электроснабжения при восстановлении напряжения на нем;
- звуковую, световую сигнализацию и текстовую информацию о неисправностях в системе (неисправности составных частей системы, неисправности адресных извещателей и модулей, неисправности цепей управления), исчезновении напряжения на основном и резервном источниках питания.

Инов. № подл.	Подп. и дата	Взам. инв.№	Инов. № дубл.	Подп. и дата	Инов. № подл.	Изм.	Лист	№ докум.	Подп.	Дата	АСТА.425529.018-07 РЭ	Лист
												5

Количество кольцевых сигнальных линий в системе	до 1804
Количество адресно-аналоговых извещателей и адресных модулей «Носhiki» в каждой кольцевой сигнальной линии	до 127
Количество зон пожарной сигнализации	до 255
Количество направлений ПТ	до 255
Количество адресуемых устройств в линии RS-485	до 1800
Тип пожаротушения	газовое, порошковое, аэрозольное, тонкораспыленной водой, водяное (спринклерное и дренчерное), пенное (по площади и объемное)

1.3 Состав серии

Состав серии приборов «Посейдон-Н» приведен в таблице 1.1.

Таблица 1.1

Наименование прибора	Примечание
Адресный прибор приемно-контрольный и управления пожарный (АППКУП) «Посейдон-Н-ПТ»	
Концентратор «Посейдон-Н-К»	
Контроллер шлейфа выносной адресный (КШВА) «Посейдон-Н-В»	
Табло выносное (ВТ) «Посейдон-Н-Т»	
Табло выносное расширения (ВТР) «Посейдон-Н-ТР»	
Блок аккумуляторных батарей (БА) «Посейдон-Н-БА»	
Прибор приемно-контрольный и управления пожарный (ППКУП) «Посейдон-Н-СП»	АСТА.425529.005 РЭ
Блок управления пожарный (БУП) «Посейдон-Н-СБ»	АСТА.425529.006 РЭ
Блок управления пожарный (БУП-ЭП) «Посейдон-Н-СБ-ЭП»	АСТА.425529.030 РЭ
Блок управления насосной станцией (БУНС) «БУНС-Н»	АСТА.425529.026 РЭ
Модуль адресуемый (МА) «Посейдон-Н-АМ(р)» «Посейдон-Н-АМ(п)» «Посейдон-Н-АМ(в)»	АСТА.425411.002 РЭ АСТА.425411.003 РЭ АСТА.425411.004 РЭ
Шкафы управления (ШУ) нереверсивными электроприводами	АСТА.468361.003 ПС
Шкафы управления реверсивными (ШУ-Р) электроприводами	АСТА.468361.005 ПС

Примечание - В соответствии с техническими условиями каждый из приборов по специальному заказу может быть поставлен в исполнении, соответствующем требованиям РМРС. В этом случае приборы могут быть выполнены в корпусах, отвечающих требованиям Ростехнадзора для применения во взрывоопасных помещениях.

1.3.1 АППКУП

АППКУП предназначен для построения пожарной сигнализации, управления работой систем противопожарной автоматики и отображения их состояния; является центральным устройством системы. АППКУП обеспечивает:

- управление работой системы в дежурном режиме и режиме «Пожар»;
- приём и отображение информации о состоянии и режимах работы приборов и оборудования, входящих в состав установки, и линий связи между приборами;
- приём адресно-аналоговой информации от адресных устройств производства фирмы «Носhiki» в кольцевых сигнальных линиях (СЛ); количество СЛ – до четырех;

Изн. № подл.	Подп. и дата	Взам. инв.№	Изн. № дубл.	Подп. и дата

Изн.	Лист	№ докум.	Подп.	Дата	АСТА.425529.018-07 РЭ	Лист
						6

- контроль состояния проводников СЛ, конфигурированных устройств, их внешних цепей и внешних источников питания;
- управление формированием стартового импульса запуска на приборах ППКУП, БУП или БУНС при срабатывании двух автоматических или одного ручного пожарных извещателей (ПИ), установленных в одной защищаемой зоне, с запрограммированной задержкой времени или без задержки;
- формирование выходных сигналов, групповых и адресных команд на адресные исполнительные устройства, пульт централизованного наблюдения (ПЦН) и другие устройства пожарной автоматики (УПА);
- контроль встроенных основного (ОИП) и резервного источников питания (РИП).

Модификации АППКУП представлены в таблице 1.2.

Таблица 1.2

Модификация	Описание
АППКУП «Посейдон-Н-ПТ0»	Непосредственно к АППКУП нет возможности подключения кольцевых сигнальных линий (возможно подключение СЛ через КШВА)
АППКУП «Посейдон-Н-ПТ1»	Непосредственно к АППКУП обеспечивается подключение одной кольцевой сигнальной линии до 127 адресов (в составе АППКУП имеется одна плата КШ)
АППКУП «Посейдон-Н-ПТ2»	Непосредственно к АППКУП обеспечивается подключение двух кольцевых сигнальных линий до 127 адресов в каждой (в составе АППКУП имеются две платы КШ)
АППКУП «Посейдон-Н-ПТ3»	Непосредственно к АППКУП обеспечивается подключение трех кольцевых сигнальных линий до 127 адресов в каждой (в составе АППКУП имеются три платы КШ)
АППКУП «Посейдон-Н-ПТ4»	Непосредственно к АППКУП обеспечивается подключение четырех кольцевых сигнальных линий до 127 адресов в каждой (в составе АППКУП имеются четыре платы КШ)

1.3.2 Концентратор

Концентратор «Посейдон-Н-К» предназначен для расширения количества устройств, подключаемых к АППКУП по линиям RS-485. Концентратор дополнительно обеспечивает автономную взаимосвязанную работу технологически связанного и/или локально сосредоточенного оборудования (например, в пределах пожарного отсека). Концентратор имеет одну кольцевую линию RS-485 для подключения других приборов серии «Посейдон-Н» (до 30 устройств).

Конструктивно концентратор выполняется в виде моноблока с источниками основного и резервного питания, без органов управления на лицевой панели (имеется четыре светодиодных индикатора).

1.3.3 КШВА

КШВА предназначен для удаленного включения в систему или для расширения числа кольцевых сигнальных линий с адресными элементами. Подключается к АППКУП непосредственно или через концентратор. КШВА выпускается в двух вариантах исполнения, представленных в таблице 1.4.

Изн. № подл.	
Подп. и дата	
Взам. инв. №	
Инв. № дубл.	
Подп. и дата	

						АСТА.425529.018-07 РЭ	Лист
Изм.	Лист	№ докум.	Подп.	Дата			7

Таблица 1.5

Модификация	Тип ОТВ
ППКУП «Посейдон-Н-СП-П»	Объемное пенное автоматическое пожаротушение.
ППКУП «Посейдон-Н-СП-В»	Тушение по площади в дренчерных установках водяного и пенного пожаротушения. Возможно управление модульными установками тушения тонкораспыленной водой (ТРВ).
ППКУП «Посейдон-Н-СП-Г»	Автоматическое объемное пожаротушение в установках газового, порошкового и аэрозольного пожаротушения.

Примечание – Функции электроуправления в спринклерных установках пожаротушения (регистрацию факта срабатывания контрольно-сигнальных клапанов и сигнализаторов потока жидкости) рекомендуется выполнять с применением адресных элементов, включенных в СЛ или с применением модулей адресуемых «Посейдон-Н-АМ(в)».

Исполнение «Посейдон-Н-СП-П» обеспечивает наиболее полный набор выполняемых функций (необходимых, например, для нормативно-полной реализации управления секции с объемным пенным пожаротушением с узлом управления в виде задвижки с электроприводом):

- обнаружение факторов пожара с помощью автоматических ПИ в двух двухпороговых шлейфах пожарной сигнализации (с выбором логики перехода в состояния «Пожар 1» и «Пожар 2») или прием по RS-485 информации об автоматическом обнаружении пожара в соответствующей зоне с помощью адресных элементов СЛ и информации для автоматического или дистанционного пуска;

- программную перепроверку достоверности срабатывания шлейфов ПИ;
- прием информации от кнопок дистанционного пуска (КДП) по отдельному шлейфу;
- управление формированием стартового импульса запуска пожаротушения (ПТ) при срабатывании двух ПИ, установленных в одном защищаемом помещении, либо при срабатывании КДП, либо при поступлении сигнала по RS-485, с запрограммированной задержкой времени или без задержки;

- прием информации от сигнализаторов давления универсальных (СДУ), реле давления или электроконтактных манометров (ЭКМ) о подтверждении пуска ОТВ в режиме «Пожар» или о состоянии технологической части установки ПТ в дежурном режиме;

- прием информации от датчиков положения дверей, кнопки восстановления режима автоматического пуска (КВА), или от пульта управления автоматикой (ПУА);

- выдачу команды на отключение технологического оборудования (ТО);

- прием информации об отключении ТО;

- выдачу напряжения в электрические цепи звуковых и световых оповещателей о пожаре;

- выдачу напряжения для включения табло «... уходи», «... не входи», «Автоматика отключена»;

- автоматический контроль на обрыв и короткое замыкание (КЗ) шлейфов, сигнальных цепей, цепей оповещения, цепей запуска средств пожаротушения;

- прием от шкафа управления реверсивными электроприводами (ШУ-Р) и других датчиков сообщений о текущем состоянии электропривода задвижки;

- автоматический контроль состояния системы электропитания и уровня разряда аккумуляторных батарей (АБ);

- возможность оперативной выдачи уточняющей текстовой информации о состоянии прибора и других элементов установки на жидкокристаллическом индикаторе (ЖКИ);

- формирование сигналов «Пожар» и «Неисправность» на пульт централизованного наблюдения (ПЦН);

- прием команд и передача извещений по RS-485 информации в АППКУП или концентратор.

Изн.	Лист	№ докум.	Подп.	Дата	АСТА.425529.018-07 РЭ	Лист
						9
Изн.	Лист	№ докум.	Подп.	Дата		

Модификация «Посейдон-Н-СП-В» функционально отличается от базовой отсутствием управления электрическими цепями табло «... уходи», «... не входи» (т. е. без функций управления объемным пожаротушением).

Модификация «Посейдон-Н-СП-Г» отличается от базовой отсутствием функции приема информации от шкафа электропривода (от ШУ или ШУ-Р о состоянии задвижки или иного электропривода). В данной версии соответствующая сигнальная цепь может быть использована в режиме третьего двухпорогового шлейфа для включения автоматических ПИ (см., например, п. 13.3 НПБ 88-01).

Подробное описание всех модификаций ППКУП «Посейдон-Н-СП» содержится в документе АСТА.425529.005 РЭ.

1.3.7 БУП

БУП (функционально представляет собой зонный прибор) предназначен для организации электроуправления одной секцией (направлением) в установках газового, водяного, пенного и др. пожаротушения (в зависимости от модификации) или для управления одним дополнительным (вспомогательным) электроприводом (электроventильатор, электропривод ворот, электрозадвигка на трубопроводе и т. д.).

Функционально и конструктивно БУП является аналогом приборов ППКУП соответствующих модификаций, отличие заключается в отсутствии органов индикации и управления на лицевой панели. Также как и ППКУП выпускается в различных модификациях, функционально отличающихся друг от друга назначением для применения в установках с различным видом автоматического пожаротушения и соответствующим типом огнетушащего вещества (ОТВ).

Модификации БУП приведены в таблице 1.6.

Таблица 1.6

Модификация	Тип ОТВ
БУП «Посейдон-Н-СБ-П»	Объемное пенное автоматическое пожаротушение.
БУП «Посейдон-Н-СБ-В»	Тушение по площади в дренчерных установках водяного и пенного пожаротушения. Возможно управление модульными установками тушения тонкораспыленной водой (ТРВ).
БУП «Посейдон-Н-СБ-Г»	Автоматическое объемное пожаротушение в установках газового, порошкового и аэрозольного пожаротушения.

Подробное описание БУП «Посейдон-Н-СБ» содержится в документе АСТА.425529.006 РЭ.

1.3.8 БУП-ЭП

БУП-ЭП (этажный прибор) предназначен для электроуправления автоматической противопожарной защитой двух зон административных, многофункциональных или высотных жилых зданий.

Применяется в качестве этажного прибора с функциями автоматической и ручной пожарной сигнализации, управления и контроля исходного состояния и срабатывания при пожаре клапанов дымоудаления, огнезадерживающих клапанов или других исполнительных устройств. Возможно применение в установках автоматического пожаротушения в качестве блока управления модулями тонкораспыленной воды, а также для управления местным или дистанционным пуском дренчерных секций и завес с исполнительным элементом в виде солонидного клапана.

Блок отдельно для каждой из двух зон обеспечивает:

- прием сигналов от автоматических или ручных пожарных извещателей в двух двухпороговых шлейфах сигнализации и от кнопок дистанционного пуска в одном ШС;

Изн. № подл.	Подп. и дата	Взам. инв. №	Инв. № дубл.	Подп. и дата	АСТА.425529.018-07 РЭ				Лист
					Изм.	Лист	№ докум.	Подп.	Дата

- выдачу командного сигнала на отключение технологического оборудования защищаемой зоны;
- прием от технологического оборудования информации о подтверждении срабатывания;
- контроль всех входных и выходных цепей на обрыв и короткое замыкание;
- прием /передачу в АППКУП или Концентратор сообщений по линии связи RS-485.

Подробное описание БУП-ЭП «Посейдон-Н-СБ-ЭП» содержится в документе АСТА.425529.030 РЭ.

1.3.9 БУНС

БУНС предназначен для контроля и управления работой агрегатов насосных станций противопожарного, производственного, хозяйственного и иного водоснабжения и подготовки растворов пенообразователя с программированием состава, режимов работы, временных параметров и автоматическим резервированием агрегатов.

Модификации БУНС представлены в таблице 1.7.

Таблица 1.7

Модификация	Количество управляемых агрегатов насосной станции	Конфигурация агрегатов насосной станции
БУНС «БУНС-Н6»	6	15 модификаций (выбирается пользователем)
БУНС «БУНС-Н3»	3	2 модификации (выбирается пользователем)

Исполнение «БУНС-Н6» обеспечивает наиболее полный набор выполняемых функций:	Подп. и дата					
	Инв. № дубл.					
<ul style="list-style-type: none"> - приём информации от датчиков давления воздуха (воды) и датчиков уровня воды в пневмобаке (ПБ) и выдачу соответствующих команд взаимосвязанного управления электроприводами насоса и компрессора автоматической компенсации утечек воды и воздуха из трубопроводов автоматического водопитателя; - приём информации от датчиков уровня воды в дренажном приемке (ДП) и выдачу соответствующих команд управления электроприводом насоса осушения дренажа, или электрозадвижки пополнения накопительного резервуара, или электрозадвижки сухотруба пожарных кранов (лафетных стволов); - автоматическое формирование и передачу в ШУ (ШУ-Р) командных импульсов управления на включение и выключение пожарных насосов (с функцией резервирования) и других, включаемых при пожаре агрегатов насосной станции; - приём сигнала от кнопок «Дистанционный пуск пожарных насосов» и «Дистанционная остановка пожарных насосов»; - приём информации от датчиков давления на напорных патрубках насосов, сигнализирующих о режиме подачи воды; - выдачу упреждающего командного импульса управления на отключение оборудования; - автоматическое управление работой циркуляционного насоса (ЦН); - автоматическое управление работой насосов-дозаторов (НД) с резервированием, задвижек на вводе от водопровода, на всасывающих и напорных линиях насосов; - приём информации от силовых шкафов (ШУ и ШУ-Р) о наличии на каждом из них напряжения электропитания (380/220 В с учетом наличия и чередования фаз), и информации о состоянии и режимах работы шкафа и электропривода; - прием информации от датчиков аварийного уровня (наличия, количества) огнетушащего вещества и его компонентов; 	Взам. инв.№					
	Подп. и дата					
Изм.	Лист	№ докум.	Подп.	Дата	АСТА.425529.018-07 РЭ	Лист
						11

- приём информации о состоянии электроконтактных манометров (ЭКМ), сигнализирующих о падении давления в трубопроводах и формирующих команду на срабатывание установки;
- контроль исправности всех входных и выходных линий связи и внутренних модулей БУНС;
- прием/передача в АППКУП по линии связи RS-485 команд на программное включение/отключение пожарных насосов (ПН) и информации о состоянии и режимах работы БУНС и оборудования насосной станции;
- формирование и прием командно-информационных сигналов для организации взаимосвязанной работы нескольких БУНС;
- контроль встроенного сетевого источника основного питания и аккумуляторных батарей;
- автоматическое переключение цепей питания с основного ввода на резервный при исчезновении напряжения на основном вводе, с последующим переключением на основной ввод электроснабжения при восстановлении напряжения на нем;
- подзарядку аккумуляторных батарей при наличии напряжения сетевого питания хотя бы на одном из вводов;
- возможность выдачи текстовой информации, которая в циклическом режиме выводится на экран жидкокристаллического индикатора (ЖКИ).

При потере связи с АППКУП (Концентратором) БУНС переходит в автоматический автономный режим работы.

Для модификации «БУНС-Н6» конкретная конфигурация управляемых агрегатов насосной станции устанавливается пользователем при наладке от персонального компьютера (ПК) напрямую или через АППКУП.

Для модификации «БУНС-Н3» возможно управление только тремя агрегатами:

- рабочий пожарный насос;
- резервный пожарный насос;
- жockey-насос или электрозадвижка на обводной линии водомерного узла (выбирается при наладке).

Подробное описание прибора «БУНС-Н6» содержится в документе АСТА.425529.026 РЭ, «БУНС-Н3» – в документе АСТА.425529.026-01 РЭ.

1.3.10 МА

МА предназначен для многоканального приема информации или выдачи командных импульсов управления. Количество каналов – восемь. Модификации МА представлены в таблице 1.8.

Таблица 1.8

Модификация	Описание
МА «Посейдон-Н-АМ(п)»	Обеспечивает выдачу потенциальных импульсов управления по 8 линиям с автоматическим контролем исправности на обрыв и КЗ
МА «Посейдон-Н-АМ(в)»	Обеспечивает двухпороговый прием сигналов по 8 линиям с автоматическим контролем исправности на обрыв и КЗ
МА «Посейдон-Н-АМ(р)»	Обеспечивает выдачу 8 командных импульсов управления посредством релейных контактных групп

Конструктивно все модификации выполнены в пластмассовом корпусе, внутри которого установлена соответствующая плата ввода/вывода с платой интерфейса. Электропитание

Изн. № подл.	Подп. и дата	Взам. инв. №	Изн. № дубл.	Подп. и дата	АСТА.425529.018-07 РЭ				Лист
					Изм.	Лист	№ докум.	Подп.	Дата

приборов осуществляется от отдельного источника бесперебойного питания с напряжением = 24В.

Подробное описание МА «Посейдон-Н-АМ(в)» см. АСТА.425411.004 РЭ.

Подробное описание МА «Посейдон-Н-АМ(п)» см. АСТА.425411.003 РЭ.

Подробное описание МА «Посейдон-Н-АМ(р)» см. АСТА.425411.002 РЭ.

1.3.11 ШУ, ШУ-Р

Шкафы управления ШУ предназначены для управления нереверсивными электроприводами исполнительных устройств: насосных агрегатов, вентиляторов и других устройств.

Модификации ШУ, различающиеся по мощности электропривода и варианту пуска двигателя, представлены в таблице 1.9.

Таблица 1.9

Модификация	Номинальная мощность электропривода, не более кВт	Коммутация электропривода
ШУ-280	280	Прямая
ШУ-132	132	
ШУ-75	75	
ШУ-45	45	
ШУ-16	16	
ШУ-400М	400	С переключением «Звезда-треугольник»
ШУ-280М	280	
ШУ-132М	132	
ШУ-75М	75	
ШУ-45М	45	
ШУ-16М	16	
ШУ-4М	4	

ШУ реализует следующие функции:

- контроль наличия и параметры трехфазного электропитания (380/220 В с учетом наличия и чередования фаз) на соответствующем вводе сети;
- контроль исправности (защиту от замыкания) основных цепей электрической схемы прибора;
- местное переключение режима управления электроприводом на один из трех режимов: «Автоматический»/ «Ручной»/ «Выключен»;
- передачу в БУНС, ППКУП или БУП сигналов своего состояния;
- управление пуском и остановкой электропривода в соответствии с командными импульсами управления от БУНС, ППКУП, БУП или иных приборов, а также выполнение команд местного управления.

Шкафы управления ШУ-Р предназначены для управления реверсивными электроприводами (электрозадвижками, приводами ворот и т. п.).

В дополнение к функциям нереверсивного шкафа ШУ-Р обеспечивает:

- передачу в ППКУП (БУП) или БУНС информации о состоянии задвижки: закрыта/открыта/ не закрыта/заклинена;
- автоматическое управление включением электропривода на работу в прямом и реверсном направлении с автоматической остановкой при достижении конечных положений (без произвольной остановки в промежуточных положениях);
- автоматическую остановку привода при заклинивании с передачей соответствующей информации в ППКУП (БУП) или БУНС.

Модификации ШУ-Р, различающиеся по мощности электропривода и количеству управляемых устройств от одного шкафа, представлены в таблице 1.10.

Изн. № подл.	Подп. и дата
	Взам. инв.№
	Изн. № дубл.
	Подп. и дата
	Подп. и дата

					АСТА.425529.018-07 РЭ	Лист
						13
Изм.	Лист	№ докум.	Подп.	Дата		

Таблица 1.10

Модификация	Номинальная мощность электропривода, не более кВт	Количество управляемых устройств от одного ШУ-Р
ШУ-Р16	16	1
ШУ-Р4	4	
ШУ-Р16х4	16	4
ШУ-Р4х4	4	

Шкафы ШУ и ШУ-Р представляет собой пассивную релейную схему с полнофункциональным реле контроля фаз. ШУ и ШУ-Р предназначены для совместной работы с БУНС или с зонными приборами и блоками, такими как «Посейдон-Н-СП-В», «Посейдон-Н-СБ-П». Возможна организация управления ШУ и ШУ-Р через адресные модули «Hochiki».

Подробное описание ШУ содержится в документе АСТА.468361.003 ПС.

Подробное описание ШУ-Р содержится в документе АСТА.468361.005 ПС.

Набор приборов из состава серии «Посейдон-Н» для каждой конкретной установки пожарной автоматики объекта определяется в зависимости от требуемых нормативных и иных функций (по НПБ 110-99, НПБ 88-01, ведомственным нормам, Техническому заданию на проектирование и других документах).

Инв. № подл.	Подп. и дата	Взам. инв. №	Инв. № дубл.	Подп. и дата	Изм.	Лист	№ докум.	Подп.	Дата	АСТА.425529.018-07 РЭ	Лист
											14

1.4 Устройство и работа

1.4.1 Принцип действия

Серия «Посейдон-Н» представляет собой комплект программируемых приборов, из которых по модульному принципу может быть построена адресно-аналоговая система пожарной сигнализации и пожаротушения практически любой сложности.

Наблюдение за состоянием системы и управление ее режимами производится дежурным персоналом через АППКУП и ВТ (ВТР), устанавливаемые в пожарном посту.

В дежурном режиме АППКУП производит опрос, анализирует, группирует в зоны и отображает состояние адресных элементов кольцевых сигнальных линий. В качестве адресных элементов применяются адресно-аналоговые автоматические пожарные извещатели, адресные модули и ручные пожарные извещатели производства компании «Hochiki» (Япония) с полной реализацией возможностей протокола производителя.

Одновременно периодически производится самотестирование приборов, контроль исправности внешних цепей, а также состояния кнопок панели управления на лицевой панели АППКУП.

По результатам программного анализа выполняются команды и выдаются соответствующие электрические сигналы в цепи сигнализации, оповещения, управления технологическим оборудованием защищаемого объекта, в другие линии.

Происходящие события, результаты выполнения команд и текущее состояние установки отображаются на светодиодных индикаторах (СДИ) и жидкокристаллическом индикаторе (ЖКИ), расположенных на панели управления АППКУП, а также на ВТ/ ВТР. В дежурном режиме на ЖКИ отображаются текущие время и дата.

Событием является любое изменение состояния установки автоматической противопожарной защиты (в её контролируемых параметрах). Световая индикация сопровождается звуковыми сигналами в соответствии с НПБ 88-01.

Информация о событиях сохраняется в энергонезависимой памяти с указанием времени и даты их наступления. Общий журнал событий включает в себя до 1999 событий. Для независимого хранения извещений о неисправностях и о событиях при переходе установки в режим «Пожар» приборы имеют отдельные списки событий в энергонезависимой памяти.

Режим пониженного энергопотребления

При неисправности основного (сетевого) источника питания работа АППКУП и КШВА осуществляется от аккумуляторных батарей. При этом контроллеры шлейфов переходят в режим наименьшего потребления по питанию, при котором короткие периоды опроса адресных компонентов шлейфа сменяются длительными паузами, в течение которых опрос не производится.

Адресные устройства переходят в экономичный режим токопотребления. При этом условно выполняется требование п. 4.5.2 НПБ 58-97. (Время с момента возникновения фактора пожара до момента выдачи извещения о пожаре на АППКУП увеличивается не более чем на 1 с).

В этом режиме время с момента возникновения неисправности в системе до момента выдачи извещения о неисправности на АППКУП может составлять максимально 95 с (в нормальном режиме – не более 15 с; нормативное время по НПБ 58-97 – до 2 часов).

Инд. № подл.	Подп. и дата	Взам. инв. №	Инд. № дубл.	Подп. и дата	АСТА.425529.018-07 РЭ					Лист
										15
Изм.	Лист	№ докум.	Подп.	Дата						

Режим перекалибровки

Раз в сутки в 4 часа утра, когда по исследованиям ведущих мировых компаний вероятность возникновения пожара минимальна, приборы «Посейдон-Н» производят операцию перекалибровки адресно-аналоговых извещателей «Носhiki» и проверки функционирования адресных модулей «Носhiki». Процесс перекалибровки извещателей предназначен для компенсации медленно накапливающихся изменений параметров окружающей среды (запыленности). В период перекалибровки извещатели неработоспособны. Для адресных модулей производится внутренняя диагностика без изменения состояния выходов. В режиме перекалибровки дополнительно производится расширенное самотестирование контроллеров шлейфов.

Процесс перекалибровки сопровождается свечением светодиода «Тест» на АППКУП. Длительность режима зависит от фактического заполнения адресного пространства СЛ, но не может превышать семи минут.

1.4.2 Структурная схема построения системы ПС и ПТ

На рисунках 1.1 и 1.2 представлены примеры структурной схемы приборов серии «Посейдон-Н» в составе системы адресно-аналоговой пожарной сигнализации и управления пожаротушением и противодымной защитой на базе приборов серии «Посейдон-Н».

Центральный прибор (АППКУП) имеет два порта RS-485 для подключения внешних устройств. Каждый из портов поддерживает работу до 30 устройств.

В каждую кольцевую линию связи для расширения адресного пространства могут быть подключены концентраторы, имеющие, в свою очередь, каждый по одной кольцевой линии связи (два порта RS-485) для подключения в неё до 30 внешних устройств.

Примечание – для приборов БУНС существует ограничение (до пяти приборов) на подключение в кольцевую линию связи (под АППКУП или под концентратором).

Взаимодействие устройств друг с другом осуществляется независимо от того, подключены они к центральному прибору через концентратор или нет, т. е. находятся они физически в одной линии связи или в разных. Например, табло пожарной сигнализации, установленное в любой линии RS-485, может отображать состояния любых зон ПС.

Инд. № подл.	Подп. и дата	Взам. инв. №	Инд. № дубл.	Подп. и дата						Лист
					АСТА.425529.018-07 РЭ					16
Изм.	Лист	№ докум.	Подп.	Дата						

Инв. № подл.	Подп. и дата	Взам. инв.№	Инв. № дубл.	Подп. и дата

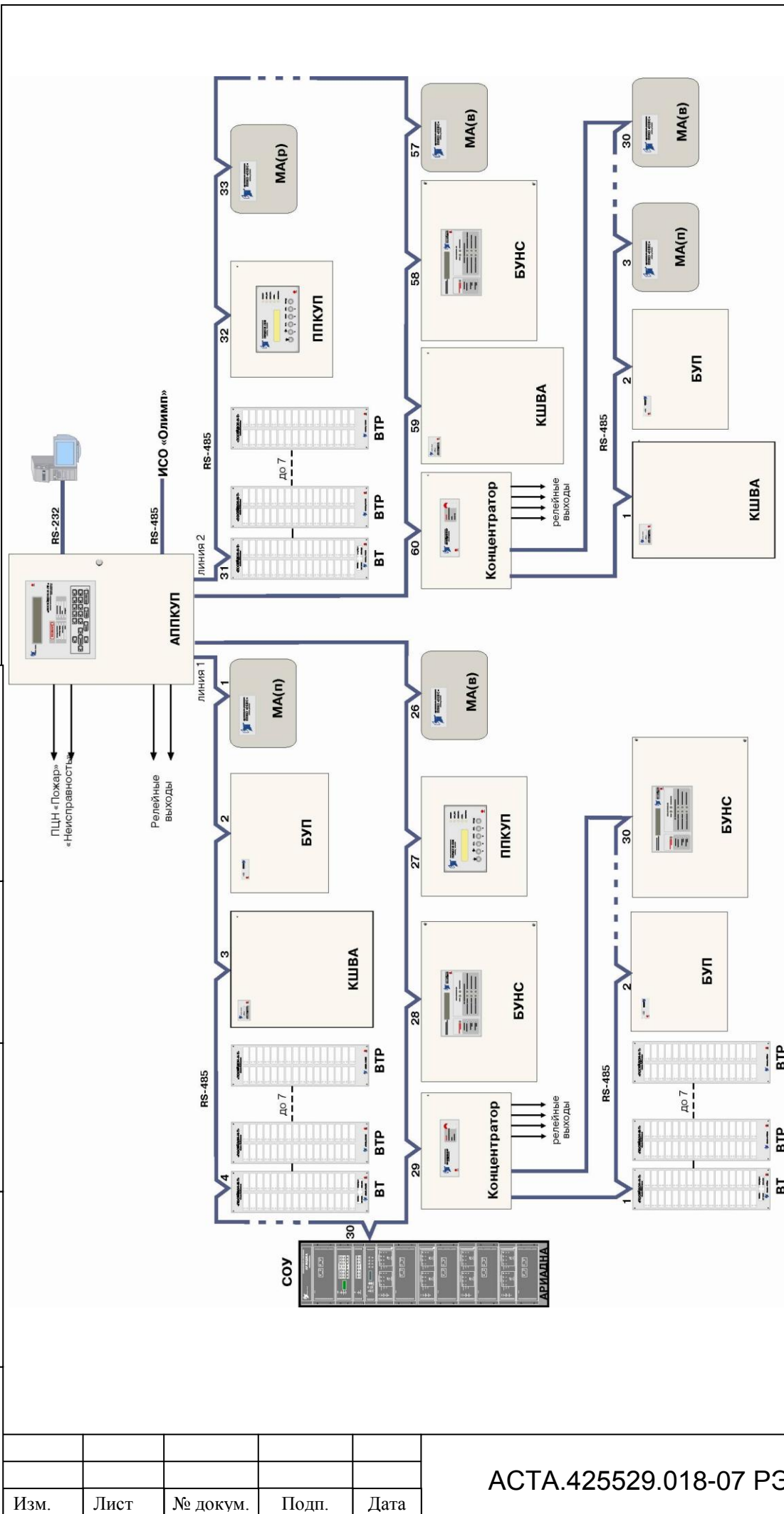


Рисунок 1.1

Примечания - 1) КШВА может занимать один или два адреса в зависимости от модификации
 2) Количество приборов БУНС - не более пяти в любом кольце RS-485

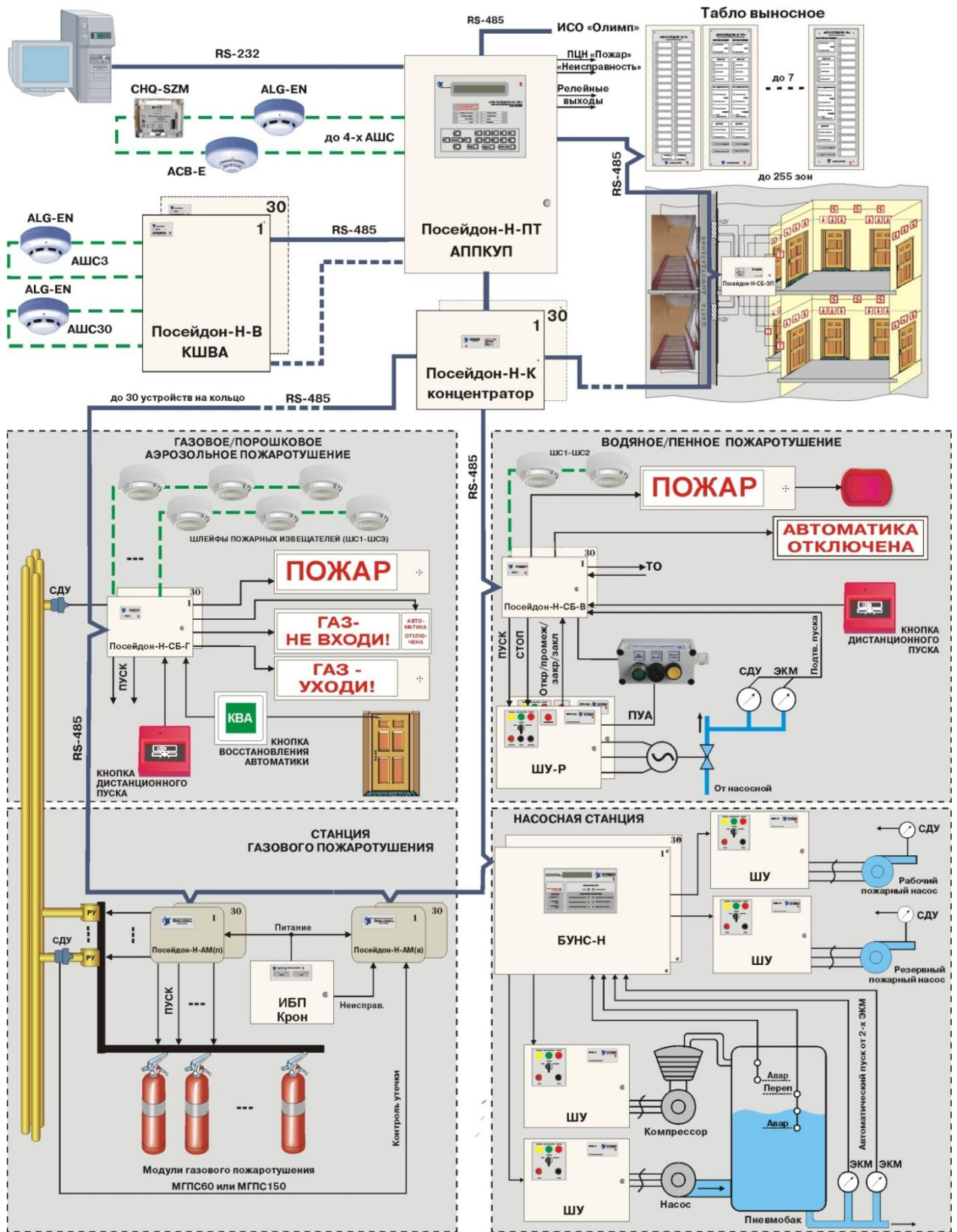


Рисунок 1.2

Инв. № подл.	Подп. и дата	Взам. инв. №	Инв. № дубл.	Подп. и дата

Изм.	Лист	№ докум.	Подп.	Дата

АСТА.425529.018-07 РЭ

Лист

18

Строение линий связи RS-485

Все линии связи RS-485 имеют кольцевую структуру (см. рисунок 2.1). Для формирования кольцевой линии связи каждая плата интерфейса (АППКУП и концентратора) имеет по два выхода RS-485 (условно: основной и резервный). При возникновении неисправности линии связи кольцо делится на два луча, при этом на одном луче обеспечивается обмен информацией по «основному» интерфейсу RS-485, а на другом – по «резервному» интерфейсу RS-485.

Все адресуемые приборы (блоки, модули) по отношению к линии интерфейса можно разделить на два типа:

- 1 тип: приборы с точечным подключением к линии интерфейса (ВТ, ППКУП, БУП, БУП-ЭП, КШВА).

Для таких приборов в случае КЗ линии теряется их связь с остальными приборами, а в случае обрыва линии нарушается согласование линии связи.

Для повышения надежности линии связи или для увеличения ее длины рекомендуется устанавливать в линию повторители протокола (например, ADAM 4510S).

- 2 тип: приборы, имеющие в своем составе повторитель интерфейса (репитер) (БУНС, МА, концентратор).

Включение таких приборов в кольцевую сигнальную линию делит кольцо на сегменты. В случае, если в эти сегменты не подключены приборы 1-го типа, любая неисправность линии связи внутри сегмента (КЗ, обрыв) не приводит к потере связи с остальными приборами (производится деление кольца на два луча).

Приборы 2-го типа обеспечивают гальваническую развязку с сегментами линии связи: одностороннюю – если в состав прибора входит плата «ретранслятор-адаптер» (МА); двухстороннюю – если в состав прибора входит плата «ПИ-485-ТХ2» (БУНС, концентратор).

Длина проводной линии связи RS-485 в целом (без повторителей) или каждого отдельного участка между повторителями протокола или оптоволоконными преобразователями, стандартная – не более 1200 м. При реализации линии связи по оптоволоконному каналу длина оптических участков определяется характеристиками применяемого кабеля и оптоволоконного оборудования.

Оборудование серии «Посейдон-Н» способно обеспечить штатную совместную работу приборов в составе системы и при реализации обмена RS-485 по выделенному радиорелейному и иным цифровым каналам связи со скоростью не менее 9600 бод и с общей задержкой в канале не более 0,1 с.

1.4.3 Адресация в системе

Адрес любого устройства в системе «Посейдон-Н» состоит из трех уровней (А2, А1, А0):

А2 – адрес устройства в линии RS-485;

А1 – адрес устройства, подчиненного устройству уровня А2:

- для КШ – адресные элементы в кольцевой сигнальной линии;

- для ППКУП, БУП и БУП-ЭП – входные шлейфы, пусковые цепи и цепи оповещения;

- для БУНС – приводы;

- для адресуемых модулей – входы/выходы;

А0 – в зависимости от типа устройства:

- номер входа/выхода адресного элемента кольцевой сигнальной линии;

- номер входа/выхода БУНС, подчиненного непосредственно БУНС или его приводу.

Если адресное устройство располагается под другим устройством (АППКУП или концентратором), то при обращении к подчиненному устройству через его мастера необходимо

Подп. и дата									
Инв. № дубл.									
Взам. инв. №									
Подп. и дата									
Инв. № подл.									
Изм.	Лист	№ докум.	Подп.	Дата	АСТА.425529.018-07 РЭ				Лист
									19

указывать дополнительно адрес мастера. Точно так же, если сообщение от устройства получено через его мастера, то в сообщении дополнительно указывается адрес этого мастера.

Так, для входа адресного модуля «Hochiki», включенного в контроллер шлейфа, подключенный к АППКУП через концентратор, к его собственному адресу добавляется адрес концентратора и адрес АППКУП.

В системе, где центральным прибором является только один АППКУП, отсутствует необходимость отображения его адреса на ЖКИ, поэтому ввод адреса устройства всегда начинается с адреса концентратора (в случае подключения этого устройства к АППКУП через концентратор). Далее по тексту адрес концентратора будем обозначать АЗ.

Примеры задания адресов:

- 1.2.0.0 – КШ с адресом 2, подключенный к АППКУП через концентратор с адресом 1;
- 0.33.0.0 – выносное табло с адресом 33, подключенное непосредственно к АППКУП;
- 0.1.15.0 – адресный извещатель (модуль) с адресом 15, подключенный к КШ 1;
- 0.1.15.2 – вход (выход) 2 адресного модуля 15, подключенного к КШ с адресом 1;
- 2.10.3.0 – шлейф сигнализации 3 ППКУП (БУП) с адресом 10, подключенного к АППКУП через концентратор с адресом 2.

Для прибора БУНС адрес уровня А1 выводится на ЖКИ АППКУП в виде текста – № и названия привода, например:

- 1.2.4:ДРЕН – дренажный насос (привод 4), управляемый прибором БУНС с адресом 2, подключенным к АППКУП через концентратор с адресом 1;
- 0.9.0.32 – вход 32 прибора БУНС с адресом 9, подключенного непосредственно к АППКУП.

Адресация приборов в линии связи RS-485

Все устройства, подключаемые в линию связи RS-485, должны иметь свой уникальный адрес. В системе «Посейдон-Н» адресуемыми являются следующие устройства:

- АППКУП;
- концентратор;
- платы КШ, устанавливаемые в АППКУП и КШВА;
- все модификации ППКУП;
- все модификации БУП;
- БУП-ЭП;
- все модификации модулей адресуемых;
- табло выносное ВТ;
- БУНС.

Примечания 1 КШВА с двумя КШ «Посейдон-Н-В2» занимает два адреса в линии RS-485, причем адрес верхней платы (КШ2) жестко привязан к адресу нижней платы (КШ1) – адрес платы КШ2 должен быть на единицу больше адреса КШ1;

2 БУП-ЭП занимает два адреса в линии RS-485 (по адресу на каждую зону); для первой зоны адрес устанавливается переключателем на плате, для второй зоны адрес формируется автоматически на единицу больше адреса зоны 1.

АППКУП должен иметь адрес в линии RS-485 для подключения смежных систем интегрированной системы охраны (ИСО) «Олимп». Адрес АППКУП устанавливается при конфигурировании и задается в диапазоне от 1 до 30.

Подчиненные устройства, подключаемые к АППКУП по двум кольцевым линиям связи RS-485, должны иметь адрес в диапазоне от 1 до 60 (в линию 1 подключаются устройства с

Подп. и дата	
Инв. № дубл.	
Взам. инв. №	
Подп. и дата	
Инв. № подл.	
Изм.	
Лист	
№ докум.	
Подп.	
Дата	
АСТА.425529.018-07 РЭ	
Лист	
20	

адресом с 1 по 30; в линию 2 – с 31 по 60). Платам КШ, устанавливаемым внутри приборов АППКУП, присвоены адреса 61, 62, 63, 64, которые не могут быть изменены пользователем.

Устройства, подключаемые к концентратору, должны иметь адреса в диапазоне от 1 до 30.

Установка адресов производится с помощью адресных переключателей, расположенных на соответствующих платах. Порядок установки адресов приведен в описаниях соответствующих устройств.

Адресация устройств в кольцевой сигнальной линии

Каждая кольцевая сигнальная линия может содержать до 127 устройств. Адреса адресно-аналоговых извещателей и адресных кнопок ручного пуска устанавливаются с помощью переносного программатора производства компании «Hochiki», адресных модулей – с помощью переключателей, расположенных на платах модулей.

1.4.4 Зоны пожарной сигнализации и направления пожаротушения

Максимальное количество зон в системе – 255.

Каждой зоне может принадлежать любое количество адресных (автоматических и ручных) извещателей, входов и выходов адресных модулей, подключенных к любым кольцевым сигнальным линиям, входов адресуемых модулей МА, а также произвольное количество ППКУП и БУП (зонных приборов – возможно разных) со своими пороговыми шлейфами пожарных извещателей. Двух приборов БУНС в одной зоне сигнализации быть не может.

Принадлежность адресных устройств (их входов и выходов) и ШС к зонам устанавливается при конфигурировании системы (см. Руководство по конфигурированию приборов «Посейдон-Н»).

Текущее состояние зон пожарной сигнализации, режимов работы оборудования направлений (секций) пожаротушения или иного управляемого оборудования отображается позонно на выносных табло ВТ и ВТР. При программировании в одну зону нескольких зонных приборов состояние зоны («Пожар», «Неисправность», «Автоматика отключена», и другие) формируется по логике «ИЛИ» и по принятому приоритету извещений.

1.4.5 Кольцевые сигнальные линии

Основные сведения

Кольцевая сигнальная линия представляет собой двухпроводную цепь, которая может иметь ответвления. Подключение линии кольцом обязательно. Контроль состояния кольцевых сигнальных линий и включенных в них адресных устройств производства компании «Hochiki» производят контроллеры шлейфов, входящие в состав АППКУП и КШВА.

Контроллер шлейфа производит опрос адресных устройств, подключенных к линии, с двух сторон. В случае одиночного обрыва линии связь со всеми адресными устройствами сохраняется. Для защиты линии от короткого замыкания рекомендуется применять базы пожарных извещателей с изолятором КЗ YBO-R/SCI или модули с локализатором КЗ (с обозначением SCI в названии модуля). Указанные устройства обеспечивают исключение короткозамкнутых участков линии с последующим автоматическим восстановлением после устранения короткого замыкания.

При питании от резервного источника питания (аккумуляторной батареи) КШ и адресные устройства шлейфа переходят в режим пониженного потребления (см. п. 1.4.1).

Инд. № подл.	Подп. и дата	Взам. инв. №	Инд. № дубл.	Подп. и дата	Инд. № подл.	<p>Принадлежность адресных устройств (их входов и выходов) и ШС к зонам устанавливается при конфигурировании системы (см. Руководство по конфигурированию приборов «Посейдон-Н»).</p> <p>Текущее состояние зон пожарной сигнализации, режимов работы оборудования направлений (секций) пожаротушения или иного управляемого оборудования отображается позонно на выносных табло ВТ и ВТР. При программировании в одну зону нескольких зонных приборов состояние зоны («Пожар», «Неисправность», «Автоматика отключена», и другие) формируется по логике «ИЛИ» и по принятому приоритету извещений.</p> <p>1.4.5 Кольцевые сигнальные линии</p> <p><i>Основные сведения</i></p> <p>Кольцевая сигнальная линия представляет собой двухпроводную цепь, которая может иметь ответвления. Подключение линии кольцом обязательно. Контроль состояния кольцевых сигнальных линий и включенных в них адресных устройств производства компании «Hochiki» производят контроллеры шлейфов, входящие в состав АППКУП и КШВА.</p> <p>Контроллер шлейфа производит опрос адресных устройств, подключенных к линии, с двух сторон. В случае одиночного обрыва линии связь со всеми адресными устройствами сохраняется. Для защиты линии от короткого замыкания рекомендуется применять базы пожарных извещателей с изолятором КЗ YBO-R/SCI или модули с локализатором КЗ (с обозначением SCI в названии модуля). Указанные устройства обеспечивают исключение короткозамкнутых участков линии с последующим автоматическим восстановлением после устранения короткого замыкания.</p> <p>При питании от резервного источника питания (аккумуляторной батареи) КШ и адресные устройства шлейфа переходят в режим пониженного потребления (см. п. 1.4.1).</p>										
											Изм.	Лист	№ докум.	Подп.	Дата	
											АСТА.425529.018-07 РЭ					
																Лист
																21

Номинальное напряжение СЛ:

- в дежурном режиме – 33 В;

- в режиме пониженного токопотребления – 21,5 В.

Максимальный ток в СЛ – 0,5 А.

Пример построения кольцевых СЛ приведен на рисунке 1.3.

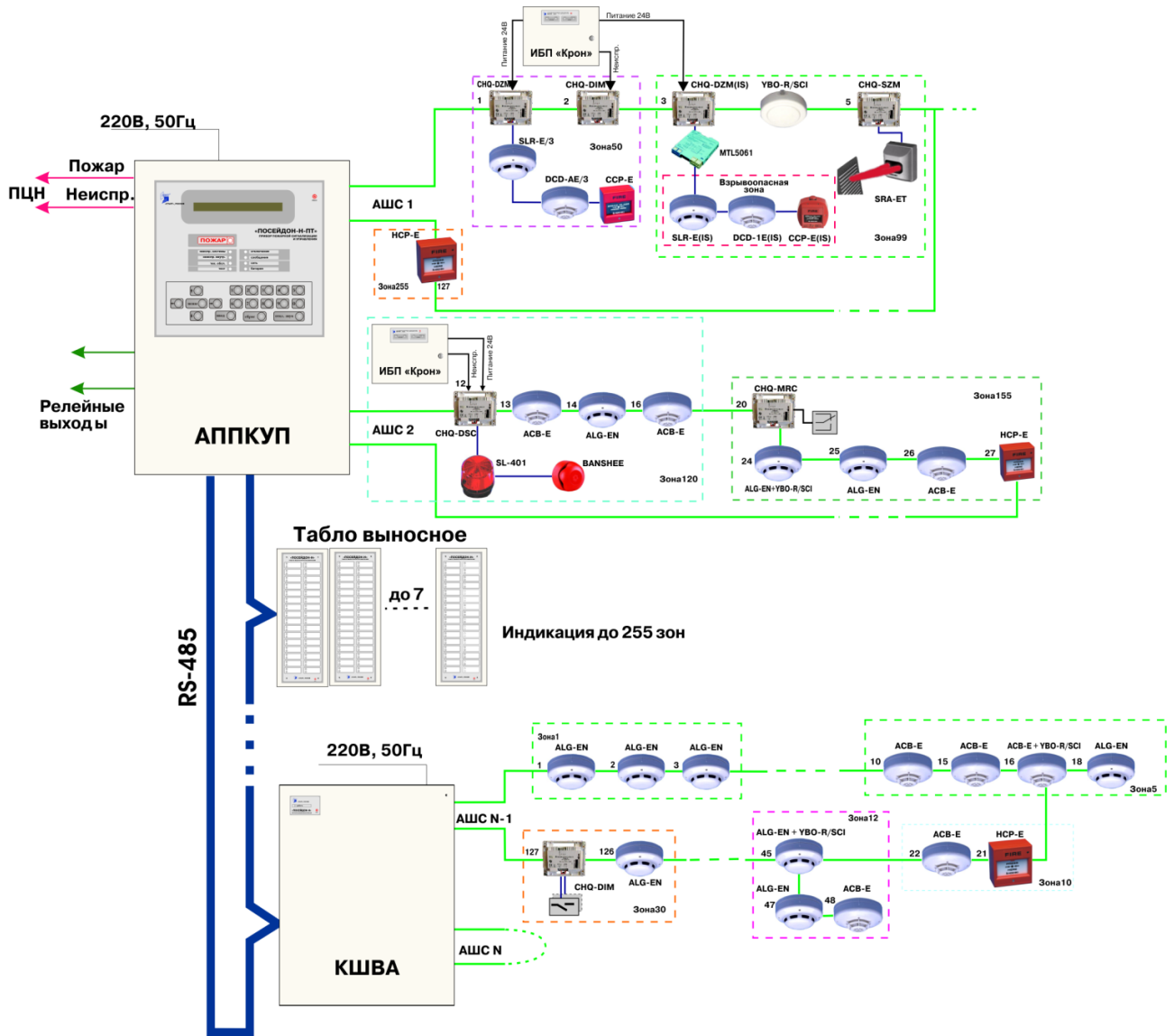


Рисунок 1.3

Инв. № подл.	Подп. и дата
Взам. инв. №	Инв. № дубл.
Подп. и дата	Подп. и дата
Изм.	Лист

Изм.	Лист	№ докум.	Подп.	Дата
------	------	----------	-------	------

Адресные устройства сигнальной линии

Перечень адресных устройств (адресно-аналоговых извещателей и адресных модулей производства компании «Hochiki») включаемых в кольцевую сигнальную линию приведен в таблице 1.11.

Таблица 1.11

Название	Описание
ALG-EN	Дымовой оптический извещатель
АСВ-Е	Тепловой максимально-дифференциальный извещатель
НСР-Е	Ручной извещатель
CHQ-DSC/ CHQ-B	Модуль управления с одним входом и двумя потенциальными выходами
CHQ-SZM/ CHQ-MZ	Модуль для подключения пороговых извещателей (одношлейфовый)
CHQ-DRC/ CHQ-R	Модуль управления с одним входом и двумя релейными выходами
CHQ-DIM/ CHQ-S	Модуль приема информации от контактов с двумя входами
CHQ-MRC/ CHQ-SIO	Модуль управления с одним входом и одним релейным выходом
CHQ-DZM/ CHQ-Z	Модуль для подключения пороговых извещателей (двухшлейфовый)
CHQ-DZM(I.S)/ CHQ-Z(I.S)	То же, во взрывозащищенном исполнении

Примечание – Все адресные модули имеют модификацию со встроенным изолятором КЗ (к названию модуля добавляется обозначение SCI).

Количество адресных устройств в сигнальной линии

Количество адресов каждой кольцевой сигнальной линии составляет 127, однако, максимальное количество подключаемых в линию адресных устройств определяется их суммарным током потребления. Максимальный допустимый ток в кольцевой сигнальной линии составляет 500 мА. При разработке проектных решений для сохранения резервных возможностей расширения системы и гарантированного неперевышения номинальных режимов источников питания количество адресных устройств в каждом из шлейфов рекомендуется выбирать из условия суммарного номинального тока потребления (в режиме «Пожар») не выше 350 мА (не более 127 адресов).

Расчет тока потребления адресных устройств «Hochiki» в СЛ производится по методике, приведенной в п. 3.1.

Расчет тока потребления адресных устройств Hochiki и максимально возможного их количества в кольцевой сигнальной линии также может быть произведен с помощью программы *Loop Calculator*, имеющейся на CD, который входит в комплект поставки. Программа *Loop Calculator* также имеется на сайте www.hochikieurope.com в разделе Downloads/ Software.

В таблице 1.12 приведены токи потребления при максимальной загрузке кольцевой сигнальной линии устройствами одного типа для различных режимов работы АППКУП.

Изн. № подл.	Подп. и дата	Взам. инв. №	Изн. № дубл.	Подп. и дата
--------------	--------------	--------------	--------------	--------------

Изм.	Лист	№ докум.	Подп.	Дата	АСТА.425529.018-07 РЭ	Лист
						23

Таблица 1.12

Тип устройства	Ток потребления для 127 устройств, мА			
	Тревога		Дежурный режим	Режим пониженного потребления
	с учетом выносных СДИ	без учета выносных СДИ		
АСВ-Е	235,45	135,45	44,45	0,013
ALG-EN	221,8	121,8	50,8	0,014
НСП-Е	122,66		26,92	0,011
CHQ-DSC/ CHQ-B	38,75		31,75	0,017
CHQ-SZM/ CHQ-MZ (10 устройств)	365	265	2,25	0,001
CHQ-DRC/ CHQ-R	27,94		27,94	0,013
CHQ-DIM/ CHQ-S	90,8		50,8	0,037
CHQ-MRC/ CHQ-SIO	38,1		38,1	0,013
CHQ-DZM/ CHQ-Z	38,1		38,1	0,013
CHQ-DZM(I.S)/ CHQ-Z(I.S)	38,1		38,1	0,013
CHQ-DSC/ SCI	110,1		38,1	0,021
CHQ-SZM/ SCI (8 устройств)	344	264	2,2	0,001
CHQ-DRC/ SCI	99,29		34,29	0,017
CHQ-DIM/ SCI	162,15		57,15	0,043
CHQ-MRC/ SCI	109,45		44,45	0,019
CHQ-DZM/ SCI	109,45		44,45	0,019
CHQ-DZM(I.S)/ SCI	109,45		44,45	0,019

Примечание – Как следует из таблицы, в кольцевую сигнальную линию можно подключить максимальное количество (то есть, 127) устройств любого типа, кроме CHQ-SZM (CHQ-MZ) и CHQ-SZM/SCI.

Длина кольцевой сигнальной линии

Максимальная длина кольцевой сигнальной линии определяется составом и количеством подключенных в нее адресных устройств, а также типом используемого кабеля. Параметры кабеля должны иметь следующие значения:

- сопротивление – не более рассчитанной величины R;
- ёмкость – не более 1 мкФ;
- индуктивность – не более 1 мГн.

Максимальное сопротивление кольцевой сигнальной линии определяется по формуле (Ом):

$$R=4/I_{\text{тpAU}} \quad (1.1),$$

где: $I_{\text{тpAU}}$ – ток потребления адресных устройств в режиме тревоги, А (см. п. 3.1).

Максимальная длина кольцевой сигнальной линии определяется по формуле (км):

$$L=R/R_{\text{к}} \quad (1.2),$$

где: R – максимальное сопротивление кольцевой сигнальной линии, Ом;

$R_{\text{к}}$ – электрическое сопротивление кабеля (одной жилы), Ом/км.

В таблице 1.13 приведена максимальная длина кольцевой сигнальной линии при максимальной загрузке шлейфа 127 устройствами одного типа для кабелей различного сечения.

Изн.	Лист	№ докум.	Подп.	Дата	Лист

Таблица 1.13

Тип устройства	Максимальная длина СЛ, км					
	КПСВЭВнг-LS 2x0,75		КПСВЭВнг-LS 2x1		КПСВЭВнг-LS 2x1,5	
	с учетом выносных СДИ	без учета выносных СДИ	с учетом выносных СДИ	без учета выносных СДИ	с учетом выносных СДИ	без учета выносных СДИ
АСВ-Е	0,66	1,16	0,90	1,58	1,34	2,34
ALG-EN	0,70	1,30	0,96	1,76	1,42	2,62
НСП-Е	1,28		1,74		2,58	
CHQ-DSC/ CHQ-B	4,04		5,50		8,20	
CHQ-SZM/ CHQ-MZ (10 устройств)	0,42	0,60	0,58	0,80	0,86	1,20
CHQ-DRC/ CHQ-R	5,62		7,62		11,36	
CHQ-DIM/ CHQ-S	1,72		2,34		3,50	
CHQ-MRC/ CHQ-SIO	4,12		5,58		8,34	
CHQ-DZM/ CHQ-Z	4,12		5,58		8,34	
CHQ-DZM(I.S)/ CHQ- Z(I.S)	4,12		5,58		8,34	
CHQ-DSC/ SCI	1,42		1,94		2,88	
CHQ-SZM/ SCI (8 устройств)	0,46	0,60	0,62	0,80	0,92	1,20
CHQ-DRC/ SCI	1,58		2,14		3,20	
CHQ-DIM/ SCI	0,96		1,32		1,96	
CHQ-MRC/ SCI	1,44		2,14		2,90	
CHQ-DZM/ SCI	1,44		2,14		2,90	
CHQ-DZM(I.S)/ SCI	1,44		2,14		2,90	

Примечания – 1 Данные, приведенные в таблице 1.13, не принимают в расчет индуктивность кабеля и поэтому, перед монтажом системы с кабелями длиной более 2 км, должна быть проверена индуктивность.

2 – Расчет максимальной длины кольцевой сигнальной линии также может быть произведен с помощью программы *Loop Calculator*.

1.4.6 Типы применяемых кабелей

Рекомендуемые типы кабелей для монтажа различных элементов системы на базе приборов «Посейдон-Н» приведены в таблице 1.14.

Таблица 1.14

Кабельные соединения	Рекомендуемый кабель	Максимальная длина, м
Кольцевая сигнальная линия	KLMA 2x0,8+0,8 КПСВЭВнг-LS 1x2x0,75 J-Y(st)Y 1x2x0,8	см. п. 1.4.5
Пороговый шлейф, подключаемый к адресному модулю «Ночікі»	KLMA 2x0,8+0,8 КПСВЭВнг-LS 1x2x0,75	Сопротивление кабеля не более 50 Ом, емкость не более 3 мкФ
Линия связи RS-485	КИПЭВ 2x2x0,6	1200
Линия связи RS-232	AWG 24	15
Электропитание 220 В	НУМ 3x1,5 ВВГнг 3x1,5	

Подп. и дата	
Инв. № дубл.	
Взам. инв. №	
Подп. и дата	
Инв. № подл.	

Изм.	Лист	№ докум.	Подп.	Дата	АСТА.425529.018-07 РЭ	Лист
						25

1.4.7 Конфигурирование приборов

Конфигурирование всех приборов системы осуществляется через центральный прибор (АППКУП), подключенный к ПК.

Диск с программой конфигурирования поставляется в комплекте АППКУП. Программа конфигурирования позволяет создавать, редактировать файлы конфигурационных данных приборов и блоков системы «Посейдон-Н», записывать и считывать указанные файлы в соответствующие устройства с последующей верификацией.

Подробное описание программы конфигурирования приборов серии «Посейдон-Н» приведено в «Руководстве по конфигурированию приборов «Посейдон-Н»».

Инв. № подл.	Подп. и дата	Взам. инв. №	Инв. № дубл.	Подп. и дата					
Изм.	Лист	№ докум.	Подп.	Дата	АСТА.425529.018-07 РЭ		Лист		
							26		

1.4.8 Описание приборов серии

1.4.8.1 Адресный прибор приемно-контрольный и управления пожарный (АППКУП)

1.4.8.1.1 Общие сведения

Модификации АППКУП приведены в таблице 1.2.

Для увеличения помехоустойчивости связи в АППКУП обеспечена гальваническая развязка от линий RS-485. Подключение к ПК осуществляется по линии связи RS-232, также имеющей гальваническую развязку.

АППКУП имеет четыре встроенных релейных выхода с фиксированной тактикой работы:

- «ПОЖАР» - передача сигнала «Пожар» на ПЦН;
- «ПУСК ТУШЕНИЯ» - срабатывает при выдаче команды на пуск средств пожаротушения;
- «ОТКЛ. ОБОРУД.» - выход управления технологическим оборудованием;
- «НЕИСПР.» - передача сигнала «Неисправность» на ПЦН.

АППКУП имеет встроенный выход питания, предназначенный для питания внешних устройств (например, выносного табло «Посейдон-Н-Т»).

Встроенный источник питания обеспечивает питание АППКУП от сети переменного тока или от аккумуляторных батарей. В корпусе АППКУП «Посейдон-Н-ПТ0», «Посейдон-Н-ПТ1» и «Посейдон-Н-ПТ2» предусмотрено место для установки двух аккумуляторных батарей 12В, 17Ач. Для АППКУП «Посейдон-Н-ПТ3» и «Посейдон-Н-ПТ4» четыре аккумуляторные батареи 12В, 17 Ач устанавливаются в дополнительный блок аккумуляторных батарей «Посейдон-Н-БА». Емкости указанных батарей достаточно, чтобы обеспечить электропитание АППКУП в течение 24 часов в дежурном режиме и 3 часов в режиме «Пожар». При неполной загрузке приборов возможно использование аккумуляторных батарей меньшей емкости. Расчет необходимой емкости АБ приведен в п. 3.3.

АППКУП осуществляет автоматический переход на питание от резервного источника питания при пропадании сети и наоборот.

При работе от сети АППКУП осуществляет заряд аккумуляторных батарей до перехода их в буферный режим. АППКУП осуществляет отключение аккумуляторных батарей при их разряде до напряжения 10,2 В.

Инов. № подл.	Подп. и дата	Взам. инв. №	Инв. № дубл.	Подп. и дата	Инов. № подл.	Изм.	Лист	№ докум.	Подп.	Дата	АСТА.425529.018-07 РЭ	Лист
												27

1.4.8.1.2 Технические характеристики

Технические характеристики АППКУП приведены в таблице 1.15.

Таблица 1.15

Количество кольцевых сигнальных линий, подключаемых непосредственно к АППКУП:	
«Посейдон-Н-ПТ0»	нет
«Посейдон-Н-ПТ1»	1
«Посейдон-Н-ПТ2»	2
«Посейдон-Н-ПТ3»	3
«Посейдон-Н-ПТ4»	4
Количество адресно-аналоговых извещателей и адресных модулей «Hochiki» в каждой кольцевой сигнальной линии	до 127
Количество портов для связи с внешними устройствами, в том числе:	
- RS-485 (кольцевая линия связи) для подключения других приборов серии «Посейдон-Н»	2
- RS-485 для подключения в интегрированную систему охраны (ИСО)	1
- RS-232 для подключения к ПК	1
Количество адресуемых устройств в сети RS-485, подключаемых непосредственно к АППКУП	до 60 (по 30 на каждый из портов)
Количество адресуемых устройств в сети RS-485, подключаемых к АППКУП через концентраторы	до 1800
Количество релейных выходов	4
Количество зон пожарной сигнализации или направлений пожаротушения	255
Емкость энергонезависимого журнала событий	1999
Выход питания внешних устройств	24В/1А
Напряжение питания от сети переменного тока частотой (50±1) Гц	187-242 В
Резервный источник питания:	
- для модификаций «Посейдон-Н-ПТ0», «Посейдон-Н-ПТ1» и «Посейдон-Н-ПТ2» (устанавливаются в АППКУП)	две АБ 12 В/17 Ач
- для модификаций «Посейдон-Н-ПТ3», «Посейдон-Н-ПТ4» (устанавливаются в БА)	четыре АБ 12 В/17 Ач
Тип пожаротушения	газовое, порошковое, аэрозольное, тонкораспыленной водой, пенное (по площади и по объему), водяное (спринклерное и дренчерное)
Степень защиты	IP41
Диапазон рабочих температур	от +5 до +55° С
Относительная влажность	до 93% при температуре + 40°С
Габаритные размеры	650х400х121 мм
Масса (без учета АБ)	не более 13 кг

Изн. № подл.	Подп. и дата	Взам. инв.№	Инв. № дубл.	Подп. и дата

Изн.	Лист	№ докум.	Подп.	Дата	АСТА.425529.018-07 РЭ	Лист
						28

1.4.8.1.3 Органы индикации и управления

АППКУП обеспечивает индикацию принимаемых извещений о состоянии системы на встроенных светодиодных индикаторах в соответствии с таблицей 1.16.

Таблица 1.16

Название	Индикация	Состояние системы
ПОЖАР	Красный непрерывный	«ПОЖАР 2», «ДИСТ. ПУСК», «ПУСК НС», «ОТКАЗ ПУСКА НС», «ОСТАНОВ НС»
	Красный прерывистый	«ПОЖАР 1»
	Выключен	Норма
Неиспр. внутр.	Желтый непрерывный	Неисправность АППКУП
	Выключен	Норма
Неиспр. системы	Желтый непрерывный	Любая неисправность в системе
	Выключен	Норма
Тех. обл.	Желтый непрерывный	Необходимо техническое обслуживание пожарных извещателей
	Выключен	Норма
Тест	Желтый непрерывный	Производится инициализация подчиненных устройств (только при наличии в системе контроллеров шлейфа «Nochiki»): после включения прибора, после общего сброса, сброса неисправностей или во время процесса перекалибровки
	Выключен	Норма
Вкл. УПА*	Красный непрерывный	Индикация выдачи команды на пуск УПА при приходе извещения «ПУСК ПРОИЗВЕДЕН»
	Выключен	Норма
Отключения	Желтый непрерывный	Наличие в системе замаскированных (исключенных из опроса) устройств
	Выключен	Норма
Сообщения	Желтый непрерывный	В «Журнале пожаров» содержится более одного извещения о пожаре
	Выключен	Норма
Сеть	Зеленый непрерывный	Питание производится от сети
	Выключен	Питание от сети отсутствует
Батарея	Желтый непрерывный	Неисправность АБ
	Выключен	Норма АБ

* УПА – установка пожарной автоматики

АППКУП обеспечивает индикацию принимаемых извещений о состоянии системы на четырехстрочном жидкокристаллическом индикаторе (ЖКИ), содержащем по 40 символов в каждой строке.

АППКУП обеспечивает выдачу звуковых сигналов в соответствии с таблицей 1.17.

Таблица 1.17

Режим	Индикация	Состояние системы
1	Звуковой сигнал отсутствует	Норма
2	Двухтональный непрерывный звуковой сигнал	«ДИСТАНЦИОННЫЙ ПУСК», «ПОЖАР2», «ПУСК ПРОИЗВЕДЕН», «ПУСК НС», «ОТКАЗ ПУСКА НС», «ОСТАНОВ НС»

Инд. № подл.	Подп. и дата
	Инд. № дубл.
Изм.	Взам. инв. №
	Подп. и дата

Функции клавиш и возможности управления приборами описаны также в п.п. 2.4 – 2.5.

1.4.8.1.4 Устройство

Габаритный чертеж АППКУП представлен на рисунке 1.4. АППКУП поставляется в металлическом корпусе. На лицевой стороне прибора расположена панель управления, которая включает ЖКИ, клавиатуру и светодиодные индикаторы. С клавиатуры АППКУП осуществляется управление системой. Для отображения текстовой информации служит четырехстрочный жидкокристаллический индикатор. Происходящие в системе события отображаются на светодиодных индикаторах.

На правой боковой стенке АППКУП расположены отверстия с резиновыми уплотнителями для ввода проводов и кабелей и клемма заземления. На задней стороне корпуса расположены четыре петли для крепления к стене.

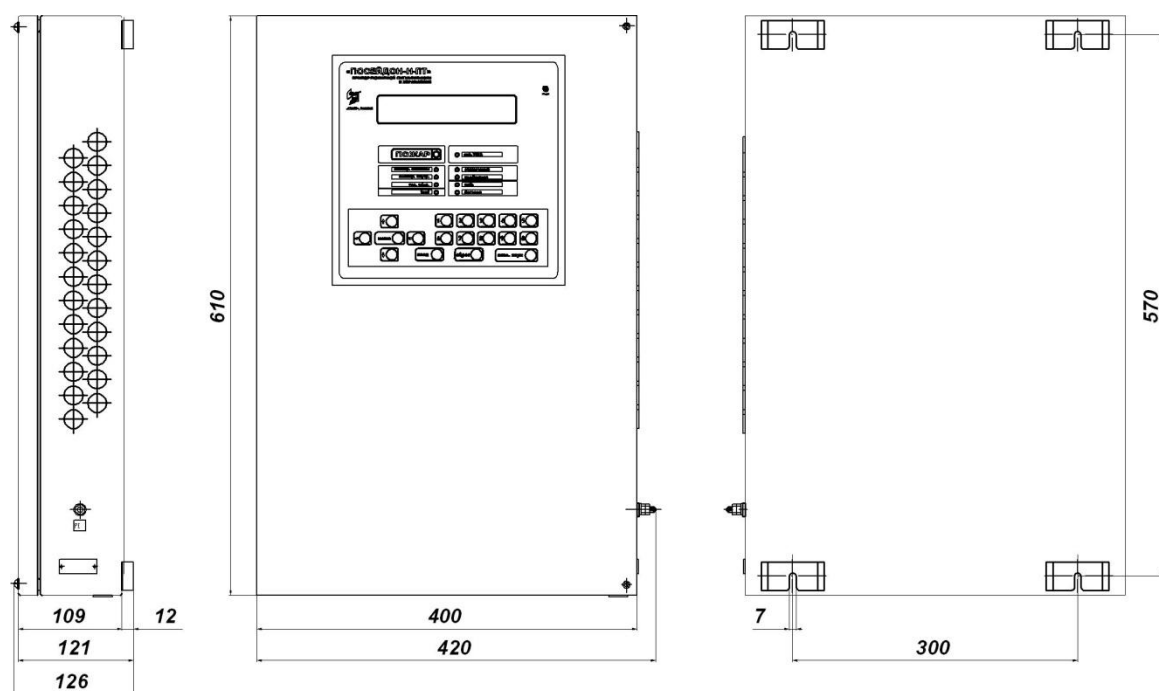


Рисунок 1.4

Расположение плат внутри корпусов АППКУП «Посейдон-Н-ПТ0», «Посейдон-Н-ПТ1» и «Посейдон-Н-ПТ2» представлено на рисунке 1.5.

Инд. № подл.	
Подп. и дата	
Взам. инв.№	
Инв. № дубл.	
Подп. и дата	

Изм.	Лист	№ докум.	Подп.	Дата	АСТА.425529.018-07 РЭ	Лист
						31

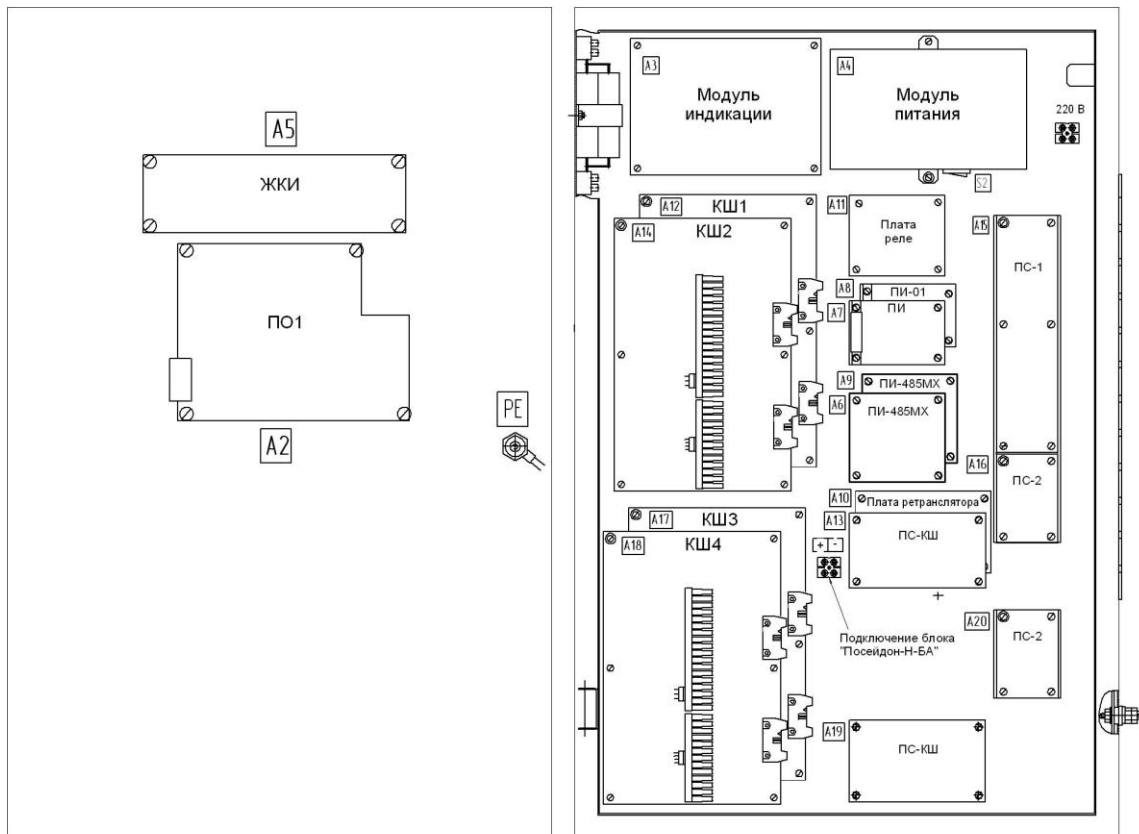


Рисунок 1.6

В состав АПКУП указанных модификаций входят:

- A2 – A16 – аналогично прибору «Посейдон-Н-ПТ2»;
- A17 – плата третьего контроллера шлейфа;
- A18 – плата четвертого контроллера шлейфа (только для модификации «Посейдон-Н-ПТ4»);
- A19 – плата соединительная контроллера шлейфа ПС-КШ;
- A20 – плата соединительная – для подключения к АПКУП третьей и четвертой кольцевых сигнальных линий.

Для модификаций АПКУП «Посейдон-Н-ПТ3» и «Посейдон-Н-ПТ4» установка аккумуляторных батарей внутри корпуса не предполагается. Для обеспечения резервного питания АПКУП «Посейдон-Н-ПТ3» и «Посейдон-Н-ПТ4» необходимо подключение блока аккумуляторных батарей «Посейдон-Н-БА».

Соединение всех плат, расположенных в АПКУП, между собой и их подключение к источнику питания выполнено на заводе-изготовителе. Платы ПО1 и КШ соединены по интерфейсу RS-485. Плата ПО1 является мастером в линии RS-485. Платы КШ при поставке имеют адреса с 61 по 64 (в зависимости от количества КШ). Все внешние подключения АПКУП осуществляются через платы соединительные ПС-1 и ПС-2.

Подп. и дата	
Инв. № дубл.	
Взам. инв. №	
Подп. и дата	
Инв. № подл.	
Изм.	Лист
№ докум.	Дата
Подп.	Дата
АСТА.425529.018-07 РЭ	
Лист	
33	

1.4.8.1.5 Схемы внешних соединений

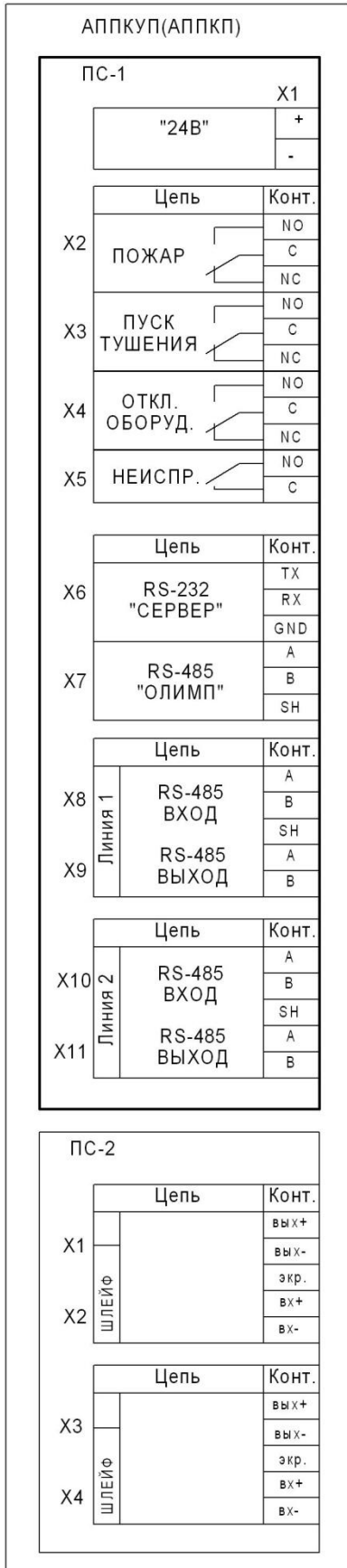


Рисунок 1.7

Таблица 1.19

Клемма	Символ клеммы	Назначение	Тип выхода
X1	24В	Выход питания внешних устройств.	Выходное напряжение 24 В, ток не более 1 А
X2	ПОЖАР	В норме выключен. Включается при переходе системы в режим «Пожар1», «Пожар2», «Дист. пуск», «Пуск НС»	Контакты реле с нагрузочной способностью 120 VAC/0,5 А или 24 VDC/1 А (резистивная нагрузка)
X3	ПУСК ТУШЕНИЯ	В норме выключен. Включается по извещению «Выдана команда на пуск», «Пуск НС»	
X4	ОТКЛ. ОБОРУД.	В норме выключен. Включается при переходе системы в режим «Пожар2», «Дист.пуск», «Пуск НС»	
X5	НЕИСПР.	В норме включен. Выключается при любой неисправности в системе.	Контакты реле 220 В/0,1 А

Таблица 1.20

Клемма	Символ клеммы	Назначение
X6	RS-232 СЕРВЕР	TX
		RX
		GND
X7	RS-485 «ОЛИМП»	A
		B
		SH
X8	Линия 1	RS-485 ВХОД
		A
		B
X9	Линия 1	RS-485 ВХОД
		A
		B
X10	Линия 2	RS-485 ВХОД
		A
		B
X11	Линия 2	RS-485 ВХОД
		A
		B

Таблица 1.21

Клемма	Символ клеммы	Назначение
X1	Шлейф 1(3)	ВЫХ+
		ВЫХ-
		ЭКР.
X2	Шлейф 1(3)	ВХ+
		ВХ-
		ЭКР.
X3	Шлейф 2(4)	ВЫХ+
		ВЫХ-
		ЭКР.
X4	Шлейф 2(4)	ВХ+
		ВХ-
		ЭКР.

Инов. № подл.	Подп. и дата	Взам. инв.№	Инов. № дубл.	Подп. и дата

Подключение АППКУП к ПК

Подключение АППКУП к ПК осуществляется при помощи специального кабеля, выполненного в соответствии с таблицей 1.22.

Таблица 1.22

АППКУП		COM-порт ПК	
Клеммная колодка	Символ клеммы	9-контактный разъем	25-контактный разъем
X6	RX	RxD 2	RxD 3
	TX	TxD 3	TxD 2
	GND	GND 5	GND 7

Подключение адресных устройств в кольцевую сигнальную линию

Схема подключения адресных устройств в кольцевую сигнальную линию представлена на рисунке 1.8.

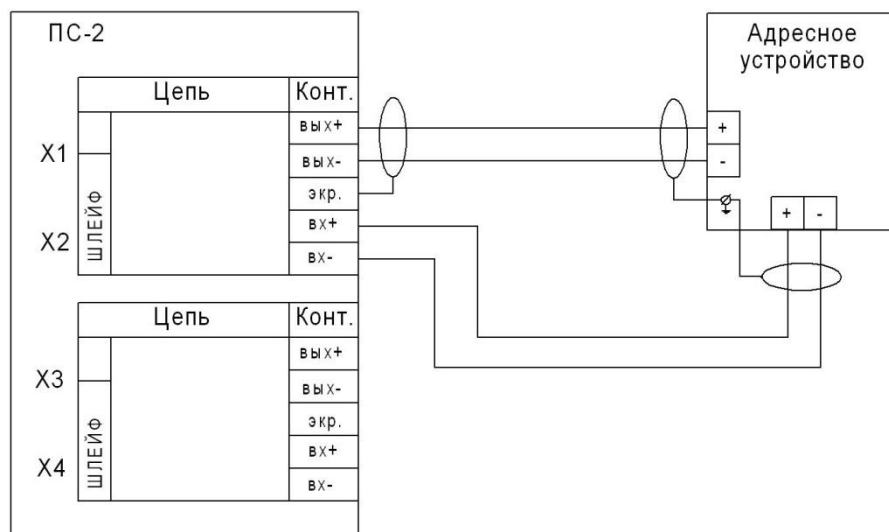


Рисунок 1.8

1.4.8.1.6 Установка адресов

В АППКУП адресуемыми являются платы КШ. По умолчанию на заводе-изготовителе для них установлены адреса с 61 по 64 (в зависимости от количества КШ в АППКУП). Адреса установленных в АППКУП плат КШ изменить нельзя.

Ивн. № подл.	Подп. и дата
Взам. инв. №	Инв. № дубл.

Изм.	Лист	№ докум.	Подп.	Дата	АСТА.425529.018-07 РЭ	Лист
						35

1.4.8.2 Концентратор

1.4.8.2.1 Общие сведения

Для увеличения помехоустойчивости связи в концентраторе обеспечена гальваническая развязка от линий RS-485.

Концентратор имеет четыре встроенных релейных выхода с фиксированной тактикой работы:

- «ПОЖАР» - передача сигнала «Пожар» на ПЦН;
- «ОТКЛ. ОБОРУД.» - выход управления технологическим оборудованием;
- «ПУСК ТУШЕНИЯ» - срабатывает при выдаче команды на пуск средств пожаротушения;
- «НЕИСПР.» - передача сигнала «Неисправность» на ПЦН.

Срабатывание реле происходит при формировании подчиненными концентратору приборами извещений, соответствующих условиям включения реле.

Встроенный источник питания обеспечивает питание концентратора от сети переменного тока или от аккумуляторных батарей. В корпусе концентратора предусмотрено место для установки одной аккумуляторной батареи 12 В, 2,2 Ач. Емкости указанной батареи достаточно, чтобы обеспечить электропитание концентратора в течение 24 часов в дежурном режиме и 3 часов в режиме «Пожар».

Концентратор осуществляет автоматический переход на питание от резервного источника питания при пропадании сети и наоборот.

При работе от сети концентратор осуществляет заряд аккумуляторной батареи до ее перехода в буферный режим. Концентратор осуществляет отключение аккумуляторной батареи при ее разряде до напряжения 10,2 В.

1.4.8.2.2 Технические характеристики

Технические характеристики концентратора приведены в таблице 1.23.

Таблица 1.23

Количество адресуемых устройств в сети RS-485, подключаемых к концентратору	до 30
Количество портов для связи с внешними устройствами, в том числе:	
- RS-485 для подключения других приборов серии «Посейдон-Н»	1
- RS-485 для подключения к АППКУП	1
Количество релейных выходов	4
Напряжение питания от сети переменного тока частотой (50±1) Гц	187-242 В
Резервный источник питания	АБ 12 В/2,2 Ач
Степень защиты	IP41
Диапазон рабочих температур	от +5 до +55° С
Относительная влажность	до 93% при температуре + 40°С
Габаритные размеры	260x390x105 мм
Масса (без учета АБ)	не более 3,5 кг

Подп. и дата	
Инв. № дубл.	
Взам. инв. №	
Подп. и дата	
Инв. № подл.	

					АСТА.425529.018-07 РЭ	Лист
						36
Изм.	Лист	№ докум.	Подп.	Дата		

1.4.8.2.3 Органы индикации

Концентратор обеспечивает индикацию принимаемых извещений о состоянии подключенных к нему приборов на встроенных светодиодных индикаторах в соответствии с таблицей 1.24.

Таблица 1.24

Название	Индикация	Состояние системы
ПОЖАР	Красный непрерывный	«ПОЖАР 2», «ДИСТ. ПУСК», «ПУСК НС», «ОТКАЗ ПУСКА НС», «ОСТАНОВ НС»
	Красный прерывистый	«ПОЖАР 1»
	Выключен	Норма
Неисправность	Желтый непрерывный	Индикация неисправности концентратора или подключенных к нему приборов
	Выключен	Норма
Сеть	Зеленый непрерывный	Питание производится от сети
	Выключен	Питание от сети отсутствует
Батарея	Желтый непрерывный	Неисправность АБ
	Выключен	Норма АБ

1.4.8.1.4 Устройство

Габаритный чертеж концентратора представлен на рисунке 1.9. Концентратор поставляется в металлическом корпусе, на лицевой стороне которого расположены светодиодные индикаторы. На правой боковой стенке концентратора расположены отверстия с резиновыми уплотнителями для ввода проводов и кабелей и клемма заземления. На задней стороне корпуса расположены четыре петли для крепления к стене.

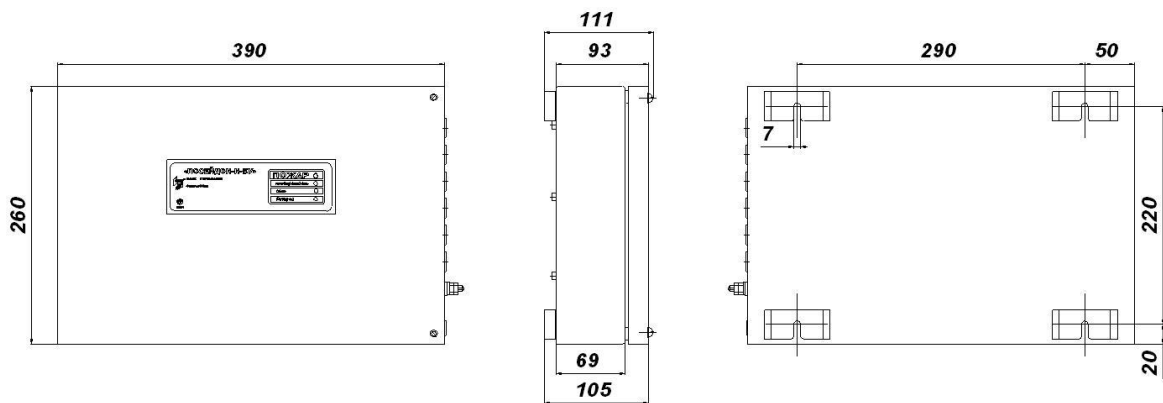


Рисунок 1.9

Расположение плат внутри корпуса концентратора представлено на рисунке 1.10.

В состав концентратора входят:

- А1 - модуль питания – обеспечивает питание концентратора, контроль основного и резервного источников питания, заряд аккумуляторных батарей;
- А2 – плата ПО1 – плата обработки;
- А3 – плата интерфейса RS-485 (ПИ-485TX2) – предназначена для связи с АППКУП по интерфейсу RS-485;

Инд. № подл.	Подп. и дата
Взам. инв.№	Инв. № дубл.
Подп. и дата	Подп. и дата

Изм.	Лист	№ докум.	Подп.	Дата	АСТА.425529.018-07 РЭ	Лист
						37

Таблица 1.28

Наименование светодиода	Назначение
HL1, HL2	Индикация приема/передачи данных внутри платы
HL3, HL4	Индикация приема/передачи по каналу RS485-1
HL5, HL6	Индикация приема/передачи по каналу RS485-2

– джамперы, назначение которых приведено в таблице 1.29.

Таблица 1.29

Местоположение джампера на плате	Назначение	Примечание
X1, X8	Включение резисторов смещения первого канала RS485-1	UP1, DN1
X7	Включение резистора согласования первого канала RS485-1	T1
X11, X16	Включение резисторов смещения второго канала RS485-2	UP2, DN2
X15	Включение резистора согласования второго канала RS485-2	T2
X2, X4	Установка скорости обмена по RS485: X2 – всегда снят, X4 – всегда установлен	Bod
X5	Сигнал не обрабатывается	8b
X6	Сигнал не обрабатывается	MX

Приведенные в таблице 1.29 джамперы обеспечивают возможность подключения к линиям портов RS485-1 и RS485-2 резисторов смещения и согласования.

Указания по включению защитных резисторов:

Резисторы защитного смещения и согласования устанавливаются на концентраторе, включенном в начале линии, и на концентраторе, включенном в конце линии.

Внешний вид платы ПИ-485МХ приведен на рисунке 1.13:

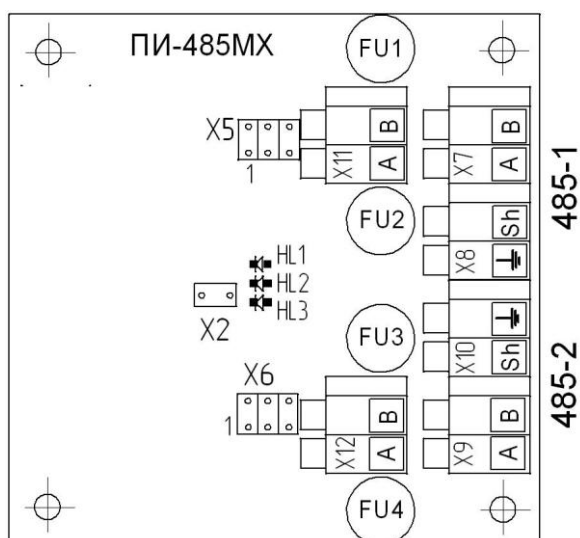


Рисунок 1.13

На плате ПИ-485МХ установлены:

– клеммные колодки X7-X12 для подключения кольцевого интерфейса RS-485 в соответствии с таблицей 1.26;

Подп. и дата	
Инв. № дубл.	
Взам. инв. №	
Подп. и дата	
Инв. № подл.	

					АСТА.425529.018-07 РЭ	Лист
Изм.	Лист	№ докум.	Подп.	Дата		40

- предохранители FU1-FU4 номиналом 0,25А для защиты цепей интерфейса RS-485;
- светодиоды HL1- HL3 для индикации обмена по интерфейсу RS-485 в соответствии с таблицей 1.30;

Таблица 1.30

Наименование светодиода	Назначение
HL1	Индикация рабочего канала интерфейса RS-485: светится – работает первый (основной) интерфейс RS-485; не светится – работает второй (резервный) интерфейс RS-485.
HL2	Индикация передачи по RS-485
HL3	Индикация приема по RS-485

- джамперы X2, X5, X6, назначение которых приведено в таблице 1.31.

Таблица 1.31

Местоположение джампера на плате	Назначение
X2	Включение СДИ, индицирующего обмен по интерфейсу RS-485
X5.1	UP «растяжка» первого интерфейса RS-485
X5.2	Включение резистора согласования
X5.3	DOWN «растяжка» первого интерфейса RS-485
X6.1	UP «растяжка» второго интерфейса RS-485
X6.2	Включение резистора согласования
X6.3	DOWN «растяжка» второго интерфейса RS-485

1.4.8.2.6 Установка адресов

Установка адреса концентратора осуществляется с помощью переключателя S1, расположенного на плате ПО1, в соответствии с таблицей Приложения А. Диапазон допустимых адресов концентратора приведен в п. 1.4.3.

Инв. № подл.	Подп. и дата					Лист 41
	Инв. № дубл.					
	Взам. инв. №					
	Подп. и дата					
Изм.	Лист	№ докум.	Подп.	Дата	АСТА.425529.018-07 РЭ	

1.4.8.3 Контроллер шлейфа выносной адресный (КШВА)

1.4.8.3.1 Общие сведения

КШВА подключается к АППКУП по линии RS-485. Для увеличения помехоустойчивости связи в КШВА обеспечена гальваническая развязка линии RS-485.

Встроенный источник питания обеспечивает питание КШВА от сети переменного тока или от аккумуляторных батарей. В корпусе КШВА предусмотрено место для установки двух аккумуляторных батарей 12 В, 12 Ач. Емкости указанных батарей достаточно, чтобы обеспечить электропитание КШВА в течение 24 часов в дежурном режиме и 3 часов в режиме «Пожар». При неполной загрузке приборов возможно использование аккумуляторных батарей меньшей емкости. Расчет необходимой емкости АБ приведен в п. 3.5.

КШВА осуществляет автоматический переход на питание от резервного источника (аккумуляторных батарей) при пропадании сети и наоборот. При работе от сети КШВА осуществляет заряд аккумуляторных батарей до перехода их в буферный режим. КШВА осуществляет отключение аккумуляторных батарей при их разряде до напряжения 10,2 В.

1.4.8.3.2 Технические характеристики

Таблица 1.32

Количество кольцевых сигнальных линий, подключаемых к КШВА:	«Посейдон-Н-В1»	1
	«Посейдон-Н-В2»	2
Количество адресно-аналоговых извещателей и модулей фирмы «Hochiki» в каждой кольцевой сигнальной линии	до 127	
Выход питания внешних устройств	24 В/1 А	
Напряжение питания от сети переменного тока частотой (50±1) Гц	187-242 В	
Резервный источник питания	две АБ 12 В/12 Ач	
Степень защиты	IP41	
Диапазон рабочих температур	от +5 до +55°С	
Относительная влажность	до 93% при температуре + 40°С	
Габаритные размеры	455x370x144 мм	
Масса (без учета АБ)	не более 7,5 кг	

1.4.8.3.3 Органы индикации

КШВА обеспечивает индикацию в соответствии с таблицей 1.33.

Таблица 1.33

Название	Индикация	Состояние системы
Работа	Зеленый непрерывный	КШВА включен
	Отсутствует	КШВА выключен

1.4.8.3.4 Устройство

Габаритный чертеж КШВА представлен на рисунке 1.14. КШВА поставляется в металлическом корпусе. На лицевой панели КШВА расположен светодиодный индикатор «Работа». На правой боковой стенке КШВА расположены отверстия с резиновыми уплотнителями для ввода проводов и кабелей и клемма заземления. На задней стороне корпуса расположены четыре петли для крепления к стене.

Изн. № подл.	Подп. и дата	Взам. инв.№	Изн. № дубл.	Подп. и дата

Изм.	Лист	№ докум.	Подп.	Дата	АСТА.425529.018-07 РЭ	Лист
						42

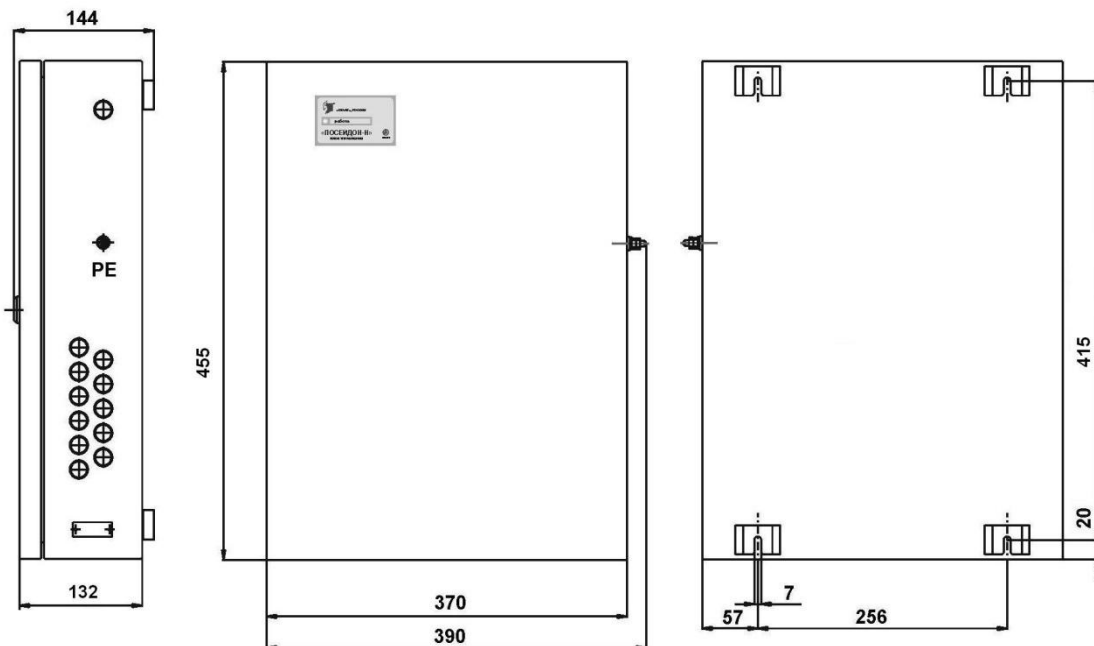


Рисунок 1.14

Расположение плат внутри корпуса КШВА представлено на рисунке 1.15.

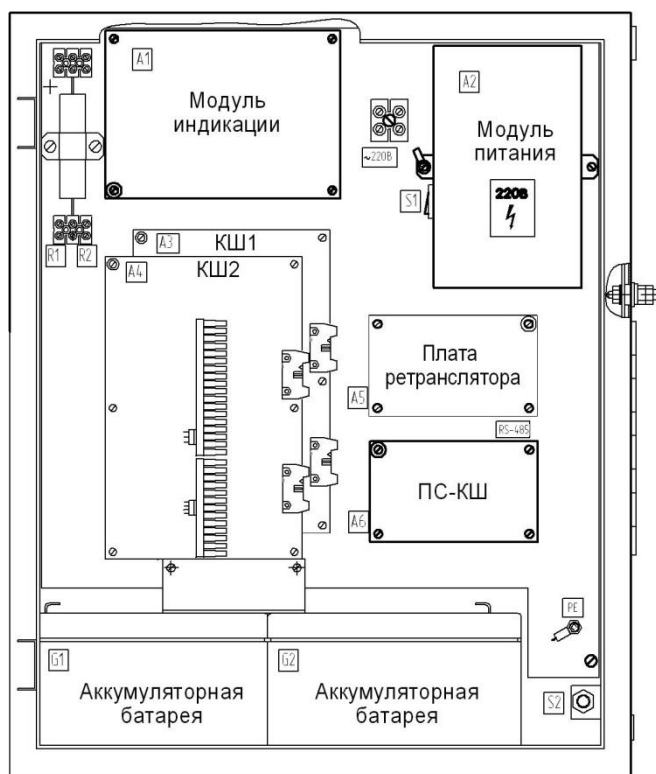


Рисунок 1.15

В состав КШВА входят:

- A1 – плата модуля индикации – обеспечивает контроль основного и резервного источников питания, заряд аккумуляторных батарей;
- A2 – модуль питания – обеспечивает питание КШВА;
- A3, A4 – платы контроллера шлейфа – осуществляют контроль состояния кольцевых сигнальных линий (КШ2 – только для модификации КШВА «Посейдон-Н-В2»);
- A5 – плата ретранслятора – предназначена для связи с другими приборами по интерфейсу RS-485, также обеспечивает гальваническую развязку от линии связи;

Инд. № подл.	Подп. и дата
Взам. инв. №	Инв. № дубл.
Подп. и дата	Подп. и дата

Изм.	Лист	№ докум.	Подп.	Дата	АСТА.425529.018-07 РЭ	Лист
						43

A6 – плата соединительная контроллера шлейфа (ПС КШ) – предназначена для подключения к КШВА двух СЛ;

G1, G2 – места для установки двух аккумуляторных батарей максимальной емкостью 12В/12Ач.

Соединение всех плат, расположенных в КШВА, между собой и их подключение к источнику питания выполнено на заводе-изготовителе. Подключение КШВА к линии связи RS-485 осуществляется через плату ретранслятора.

Подключение адресных шлейфов сигнализации к кольцевым сигнальным линиям осуществляется через платы соединительные ПС-КШ. Каждая плата ПС-КШ имеет два входа для подключения двух кольцевых сигнальных линий. Выход питания внешних устройств номинальным напряжением 24 В постоянного тока расположен на плате ПС-КШ.

1.4.8.3.5 Схема внешних соединений

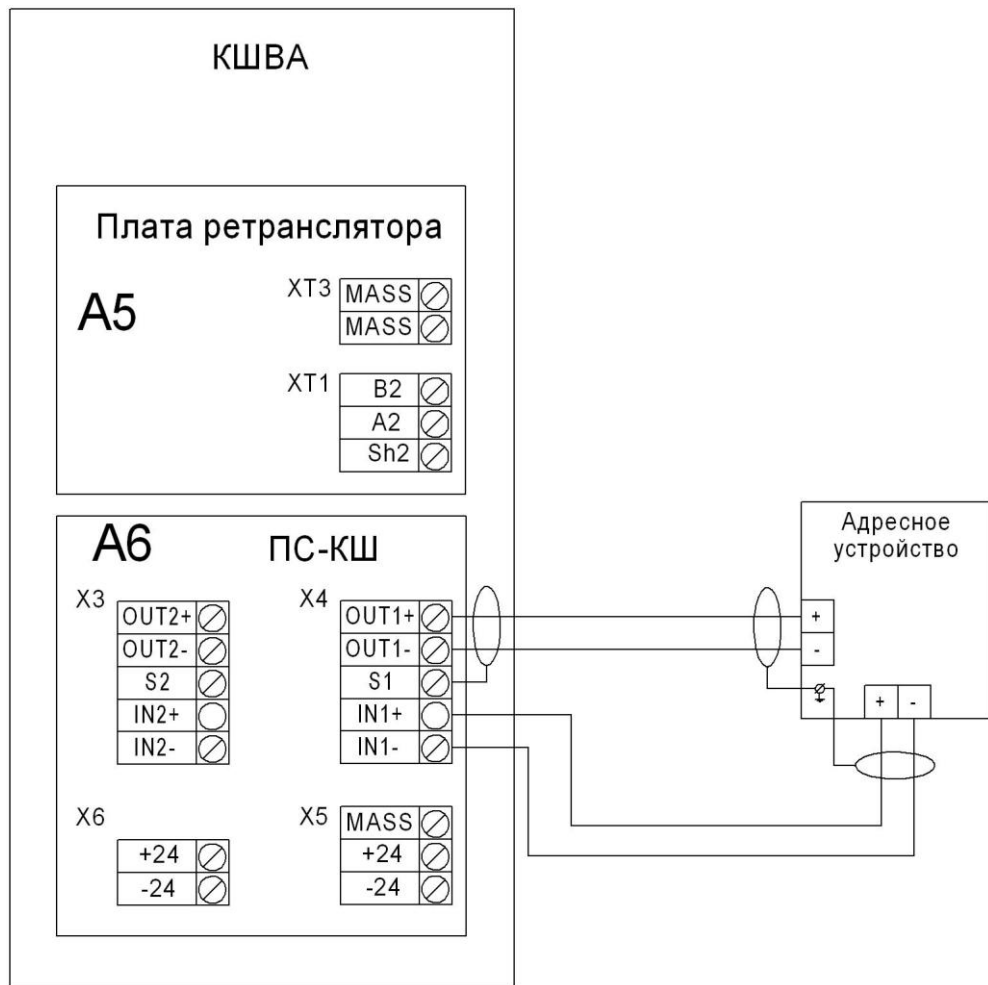


Рисунок 1.16

Назначение клемм на платах ретранслятора и ПС-КШ приведено соответственно в таблицах 1.35 и 1.36.

Подп. и дата	
Инв. № дубл.	
Взам. инв. №	
Подп. и дата	
Инв. № подл.	

Изм.	Лист	№ докум.	Подп.	Дата	АСТА.425529.018-07 РЭ	Лист
						44

Таблица 1.35

Клемма	Символ клеммы	Назначение
ХТ1	A2	Интерфейс RS-485
	B2	
	Э2	Экран кабеля интерфейса
ХТ3	MASS	Защитное заземление
	MASS	Защитное заземление

Таблица 1.36

Клемма	Символ клеммы	Назначение
Х4	OUT1 +	Выход кольцевой сигнальной линии 1
	OUT1 -	
	S1	Экран
	IN1 +	Вход (возврат) кольцевой сигнальной линии 1
	IN1 -	
Х3	OUT2 +	Выход кольцевой сигнальной линии 2
	OUT2 -	
	S2	Экран
	IN2 +	Вход (возврат) кольцевой сигнальной линии 2
	IN2 -	
Х5	MASS	Защитное заземление
	+ 24	Выход питания внешних устройств (24В, 1А)
	- 24	
Х6	+ 24	Выход питания внешних устройств (24В, 1А)
	- 24	

Внешний вид платы ретранслятора приведен на рисунке 1.17.

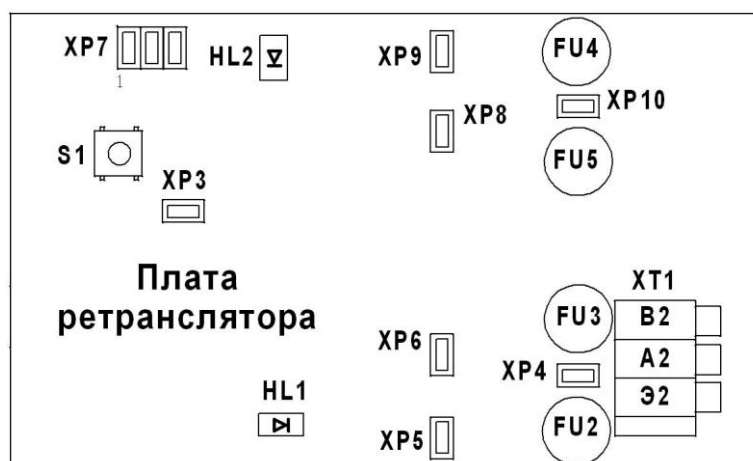


Рисунок 1.17

На плате ретранслятора установлены:

- клеммная колодка ХТ1 для подключения кольцевого интерфейса RS-485 в соответствии с таблицей 1.35;
- предохранители FU1-FU4 номиналом 0,25А для защиты цепей интерфейса RS-485;
- светодиоды HL1- HL2 для индикации обмена по интерфейсу RS-485 в соответствии с таблицей 1.37;

Подп. и дата	
Инв. № дубл.	
Взам. инв. №	
Подп. и дата	
Инв. № подл.	

Изм.	Лист	№ докум.	Подп.	Дата	АСТА.425529.018-07 РЭ	Лист
						45

Таблица 1.37

Наименование светодиода	Назначение
HL1	Индикация приема/передачи по интерфейсу RS-485
HL2	Индикация обмена с платами КШ внутри прибора

- джамперы X2, X5, X6, назначение которых приведено в таблице 1.38.

Таблица 1.38

Местоположение джампера на плате	Назначение
XP4	Включение резистора согласования интерфейса RS-485
XP5, XP6	Включение резисторов смещения интерфейса RS-485
XP10	Джампер должен быть всегда снят
XP8, XP9	Джампер должен быть всегда снят
XP3	Включение кнопки S1 («Сброс»)
XP7	Джамперы должны быть всегда установлены

Приведенные в таблице 1.38 джамперы обеспечивают возможность подключения к линии RS-485 резисторов смещения и согласования. В случае подключения КШВА в согласованную кольцевую линию RS-485 установка данных резисторов не требуется.

1.4.8.3.6 Установка адресов

В КШВА пользователем устанавливаются адреса плат КШ. Установка адреса производится с помощью переключателей SA2_2 в соответствии с таблицей Приложения А. Диапазон допустимых адресов КШВА приведен в п. 1.4.3.

Инд. № подл.	Подп. и дата	Взам. инв. №	Инв. № дубл.	Подп. и дата	Изм.	Лист	№ докум.	Подп.	Дата	АСТА.425529.018-07 РЭ	Лист
											46

1.4.8.4 Табло выносное (ВТ), табло выносное расширения (ВТР)

1.4.8.4.1 Общие сведения

ВТ подключается к АППКУП по RS-485. Питание ВТ осуществляется от источника постоянного тока номинальным напряжением 24 В (от клеммы «24 В», расположенной в АППКУП, либо от внешнего источника питания).

ВТ обеспечивает отображение исправности источника питания (при подключении цепи контроля источника питания, имеющего специальный выход неисправности).

Для увеличения количества индицируемых зон к ВТ возможно последовательное подключение выносных табло расширения (ВТР). ВТР подключается к ВТ интерфейсным кабелем в соответствии с рисунком 1.22. Длина кабеля 150±5 мм. Питание ВТР осуществляется от ВТ.

1.4.8.4.2 Технические характеристики

Таблица 1.39

Параметр	ВТ	ВТР
Напряжение питания постоянного тока	18-36 В	питание от ВТ
Варианты индикации	до 32-х зон ПС; до 32-х направлений ПТ; до двух насосных станций; комбинация до 32-х зон ПС и направлений ПТ; до 16-ти зон ПС и одной насосной станции; до 16-ти направлений ПТ и одной насосной станции; комбинация до 16-ти зон ПС и направлений ПТ и одной насосной станции.	
Ток потребления, А в дежурном режиме в режиме ПОЖАР	0,01 0,05	0,005 0,045
Степень защиты	IP20	
Диапазон рабочих температур	от +5 до +55°C	
Относительная влажность	до 93% при температуре + 40°C	
Габаритные размеры	322x130x45 мм	
Масса (без учета АБ)	не более 1,3 кг	

1.4.8.4.3 Органы индикации и управления

Режимы свечения светодиодов «Неисправность» и «Нет связи», расположенных на ВТ, представлены в таблице 1.40

Таблица 1.40

Название	Индикация	Назначение
Неиспр.	Желтый непрерывный	Неисправность питания
Нет связи	Красный непрерывный	Отсутствие обмена по интерфейсу RS-485

Режимы свечения пары светодиодов ВТ или ВТР при отображении состояния зоны пожарной сигнализации представлены в таблице 1.41.

Инд. № подл.	Подп. и дата	Взам. инв.№	Инд. № дубл.	Подп. и дата

Изм.	Лист	№ докум.	Подп.	Дата	АСТА.425529.018-07 РЭ	Лист
						47

Таблица 1.41

Название СДИ	Индикация	Состояние зоны ПС
Два СДИ для каждой зоны: «Пожар» «Неиспр.»	Отсутствует Красный непрерывный Красный прерывистый Желтый непрерывный	Норма «ПОЖАР 2», «ДИСТАНЦИОННЫЙ ПУСК» «ПОЖАР 1» Неисправность

Режимы свечения пары светодиодов ВТ или ВТР при отображении состояния тушения в зоне (направлении) представлены в таблице 1.42.

Таблица 1.42

Название СДИ	Индикация	Состояние зоны (направления ПТ)
Два СДИ для каждой зоны (направления): «Тушение» «Автом.откл.»	Отсутствует Красный непрерывный Красный прерывистый Красный учащенно-прерывистый Красный прерывистый – группа из двух посылок длительностью 0,2 с, интервалом между посылками 0,2 с, интервалом между группами 1,4 с (две вспышки за 2 с) Желтый непрерывный Желтый прерывистый	Норма «ПУСК ПРОИЗВЕДЕН» Начата процедура пуска, идет отсчет задержки, прошла команда пуска В режиме «Пожар2» во время отсчета задержки и до запуска ПТ произошло отключение автоматики на одном из ППКУП (БУП) в данном направлении, либо в режиме «Дист. пуск» во время отсчета задержки и до запуска ПТ произошла блокировка пуска на одном из ППКУП (БУП) в данном направлении «ПУСК НЕ ПРОИЗВЕДЕН» Автоматика отключена Пуск заблокирован

Режимы свечения пары светодиодов ВТ или ВТР при отображении состояния насосной станции представлены в таблице 1.43.

Таблица 1.43

Название СДИ	Пара СДИ	Индикация	Состояние насосной станции
ПИТАНИЕ			
Основное: отказ	1	Желтый непрерывный	Индикация неисправности основного питания НС
Резервное: отказ	2	Желтый непрерывный	Индикация неисправности резервного питания НС

Подп. и дата	
Инв. № дубл.	
Взам. инв. №	
Подп. и дата	
Инв. № подл.	

					АСТА.425529.018-07 РЭ	Лист
						48
Изм.	Лист	№ докум.	Подп.	Дата		

Название СДИ	Пара СДИ	Индикация	Состояние насосной станции
ПРИВОДЫ 1 – 6			
Работа	4 – 9	Красный непрерывный	Индикация рабочего состояния привода
Блокировка авт. пуска		Желтый непрерывный	Индикация блокировки автоматического пуска соответствующего привода
		Желтый прерывистый – группа из двух посылок длительностью 0,2 с, интервалом между посылками 0,2 с, интервалом между группами 1,4 с (две вспышки за 2 с)	Индикация отказа привода при автоматическом пуске
АВАРИЙНЫЕ СИГНАЛЫ			
Переполнение дренажа	11	Желтый прерывистый	Индикация извещения об аварийном уровне воды (переполнении) ДП или накопительного резервуара (вх.17)
Давление воды	12	Желтый прерывистый	Индикация извещения о низком (аварийном) уровне воды в водопитателе (вх.9)
Давление воздуха	13	Желтый прерывистый	Индикация извещения о низком (аварийном) уровне давления воздуха в водопитателе (вх.25)
Уровень ОТВ	14	Желтый прерывистый	Индикация извещения о низком (аварийном) уровне давления в водопроводе или уровне в накопительном резервуаре (вх.32)
Переполнение ПБ	15	Желтый прерывистый	Индикация извещения об аварийном уровне воды (переполнении) ПБ (вх.11)
Доступ в насосную	16	Желтый прерывистый	Индикация сработавшего состояния датчика контроля доступа в насосную станцию (вх.33)

Примечание – в столбцах «Название СДИ» таблиц 1.41 – 1.43 приведены тексты, установленные по умолчанию при создании наклеек выносного табло (см. Руководство по конфигурированию приборов серии «Посейдон-Н»). При конфигурировании ВТ (ВТР) пользователь может изменить текст произвольным образом.

ВТ обеспечивает режимы звуковой индикации в соответствии с таблицей 1.44.
Включившаяся звуковая сигнализация отключается нажатием кнопки «ОТКЛ. ЗВУК».

Таблица 1.44

Режим	Индикация	Состояние системы
1	Звуковой сигнал отсутствует	Норма
2	Двухтональный непрерывный звуковой сигнал	«ДИСТАНЦИОННЫЙ ПУСК», «ПОЖАР2», «ПУСК ПРОИЗВЕДЕН»

Подп. и дата	
Инв. № дубл.	
Взам. инв. №	
Подп. и дата	
Инв. № подл.	

Изм.	Лист	№ докум.	Подп.	Дата	АСТА.425529.018-07 РЭ	Лист
						49

Режим	Индикация	Состояние системы
3	Двухтональный прерывистый звуковой сигнал со скважностью 2 и частотой 1 Гц	«ПОЖАР1»
4	Однотональный прерывистый звуковой сигнал со скважностью 2 и частотой 1 Гц	«НЕИСПРАВНОСТЬ»
5	Однотональный непрерывный звуковой сигнал	«БЛОКИРОВКА ПУСКА»
8	Однотональный сигнал из двух посылок длительностью 0,2 с с интервалом 0,5 с	«ВКЛЮЧЕНИЕ/ ОТКЛЮЧЕНИЕ АВТОМАТИКИ», «ВКЛЮЧЕНИЕ/ ОТКЛЮЧЕНИЕ ПРИВОДОВ НС», «ВКЛЮЧЕНИЕ/ ОТКЛЮЧЕНИЕ СВЕТОВЫХ СИГНАЛОВ ОБ АВАРИЙНЫХ УРОВНЯХ И НАПРЯЖЕНИИ НА ВВОДАХ ПИТАНИЯ НС»
9	Периодический (период 2 с) однотональный сигнал из двух посылок длительностью 0,2 с	«ПУСК НЕ ПРОИЗВЕДЕН»
10	Двухтональный прерывистый звуковой сигнал со скважностью 2 и частотой 2 Гц	«Пожар2: отключение автоматики во время отсчета задержки», «Дистанционный пуск: блокировка пуска во время отсчета задержки»

На ВТ расположены кнопки управления, назначение которых приведено в таблице 1.45.

Таблица 1.45

Кнопка управления	Назначение
ТЕСТ	Тестирование ВТ и подключенных к нему ВТР
ОТКЛ.ЗВУК	Отключение звуковой сигнализации о принятом извещении

При нажатии кнопки «ТЕСТ» производится последовательное включение всех светодиодов, расположенных на ВТ и подключенных к нему ВТР, сопровождающееся звуковым сигналом.

1.4.8.4.4 Устройство

Габаритный чертеж ВТ представлен на рисунке 1.18.

Ив. № подл.	Подп. и дата
Взам. инв. №	Ив. № дубл.
Подп. и дата	

Изм.	Лист	№ докум.	Подп.	Дата	АСТА.425529.018-07 РЭ	Лист
						50

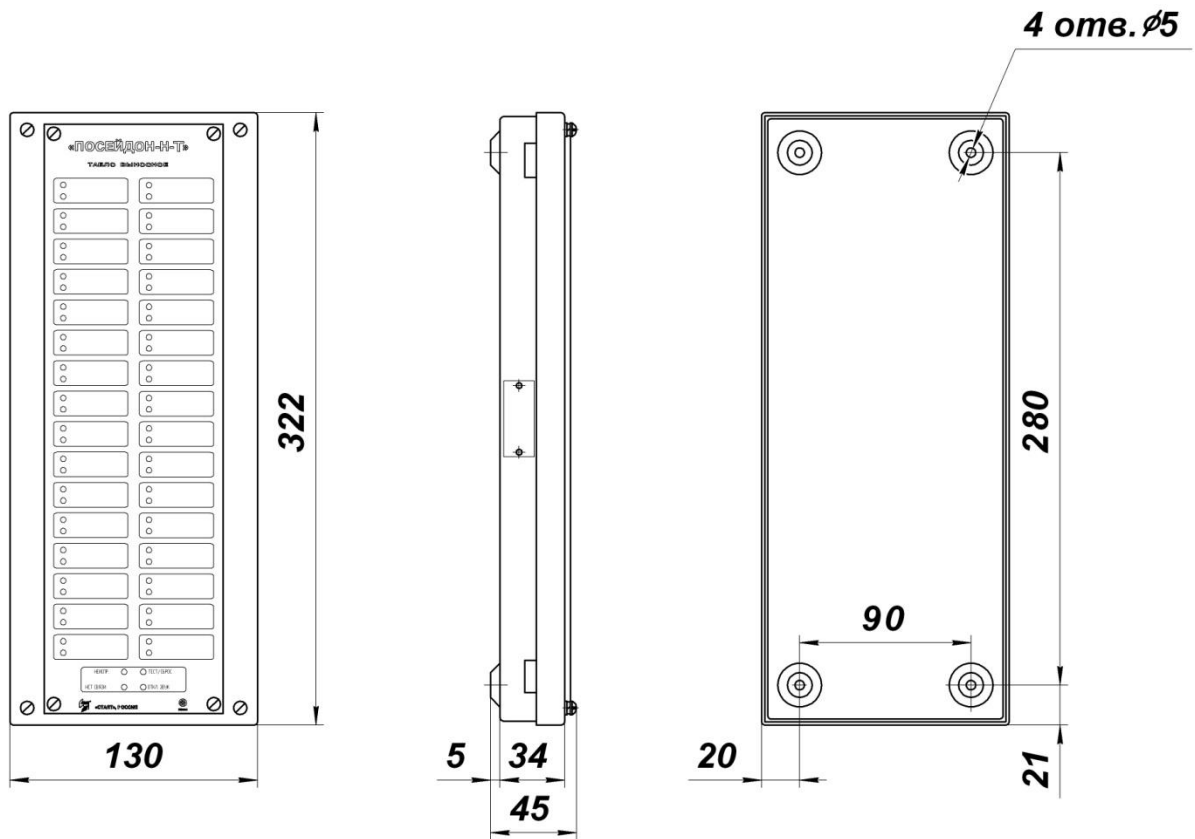


Рисунок 1.18

ВТ поставляется в металлическом корпусе. На лицевой панели ВТ расположены светодиодные индикаторы и кнопки управления. Клеммы для подключения проводов расположены внутри корпуса ВТ. На задней стороне корпуса расположены четыре отверстия для крепления к стене.

Конструкция ВТР аналогична конструкции ВТ, за исключением того, что ВТР не имеет светодиодов состояния табло («Неиспр» и «Нет связи») и кнопок управления.

1.4.8.4.5 Схема внешних соединений

Схема внешних соединений ВТ представлена на рисунке 1.19.

Инд. № подл.	
Подп. и дата	
Взам. инв. №	
Инв. № дубл.	
Подп. и дата	

Изм.	Лист	№ докум.	Подп.	Дата	АСТА.425529.018-07 РЭ	Лист
						51

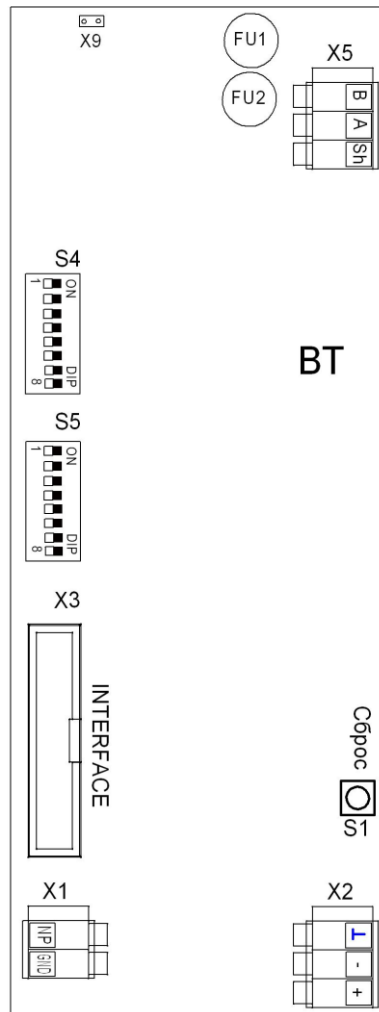


Рисунок 1.19

На плате BT установлены:

- клеммные колодки X1-X3, X5 для внешних соединений в соответствии с таблицей 1.46;

Таблица 1.46

Клеммная колодка	Символ клеммы	Назначение
X5	A	Интерфейс RS-485
	B	
	Sh	Экран кабеля интерфейса
X1	NP	Вход контроля исправности внешнего источника питания
	GND	
X2	L	Защитное заземление
	+24В	Вход подключения источника питания 24 В
	-24В	
X3	Interface	Выход для подключения табло расширения ВТР

- предохранители FU1 и FU2 номиналом 0,25А для защиты цепи интерфейса RS-485;
- джампер X9 для управления звуковым сигнализатором BT (для отключения звукового сигнализатора указанный джампер должен быть удален);
- переключатель S4 для установки количества подключенных ВТР;
- переключатель S5 для установки адреса BT в сети RS-485;
- кнопка S1 «Сброс».

Инд. № подл.	Подп. и дата	Взам. инв.№	Инд. № дубл.	Подп. и дата

Изм.	Лист	№ докум.	Подп.	Дата	АСТА.425529.018-07 РЭ	Лист
						52

ВТ осуществляет контроль источника питания, имеющего специальный выход неисправности, с помощью входа NP. Замкнутые клеммы «NP» и «GND» означают норму источника питания; разомкнутые клеммы «NP» и «GND» означают неисправность источника питания.

Схема подключения ВТ к источнику питания «Крон» приведена на рисунке 1.20.

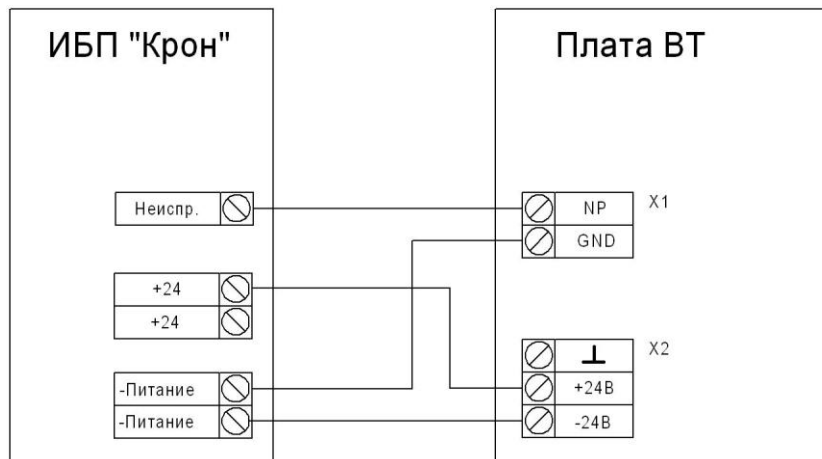


Рисунок 1.20

Инв. № подл.	Подп. и дата	Взам. инв. №	Инв. № дубл.	Подп. и дата	Изм.	Лист	№ докум.	Подп.	Дата	АСТА.425529.018-07 РЭ	Лист
											53

Схема внешних соединений ВТР представлена на рисунке 1.21.

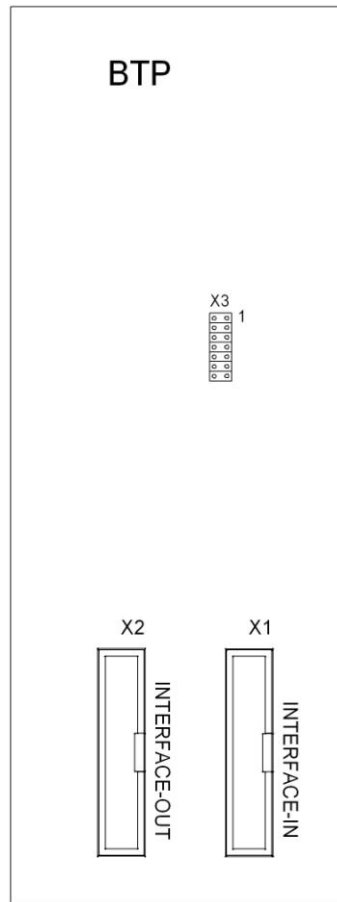


Рисунок 1.21

На плате ВТР установлены:

- разъемы X1, X2 для внешних соединений в соответствии с таблицей 1.47;

Таблица 1.47

Клеммная колодка	Символ клеммы	Назначение
X1	Interface IN	Вход для подключения к предыдущему табло (ВТ или ВТР)
X2	Interface OUT	Выход для подключения следующего табло (ВТР)

- джамперы X3 для установки номера ВТР.

Схема подключения ВТР к ВТ представлена на рисунке 1.22.

Инд. № подл.	Подп. и дата
Взам. инв.№	Инд. № дубл.
Подп. и дата	Подп. и дата
Изм.	Лист
№ докум.	№ докум.
Подп.	Подп.
Дата	Дата

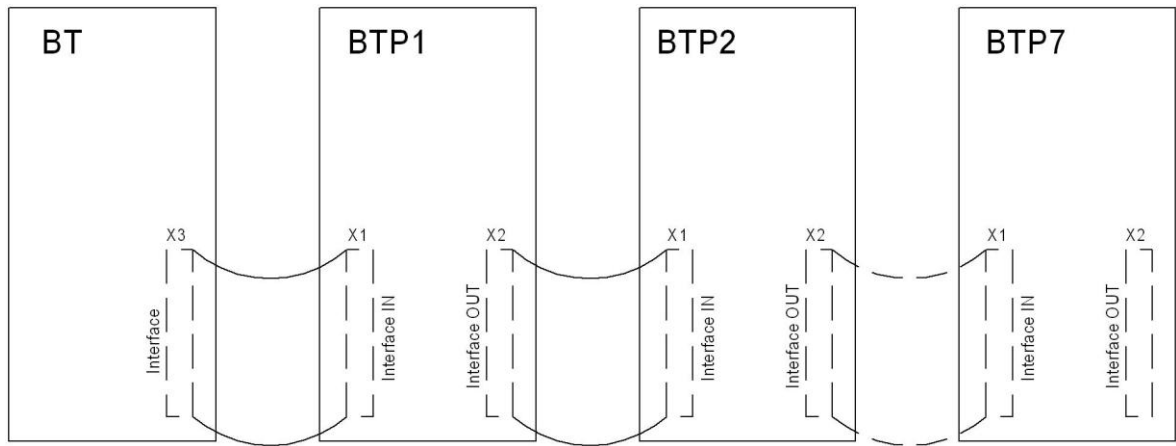


Рисунок 1.22

1.4.8.4.6 Установка адреса ВТ, количества подключенных ВТР, номера ВТР

Установка адреса ВТ осуществляется с помощью переключателя S5, расположенного на плате ВТ (см. рисунок 1.19), положения которого в зависимости от устанавливаемого адреса указаны в таблице Приложения А.

Установка количества ВТР, подключенных к ВТ, осуществляется с помощью переключателя S4 на плате ВТ, положения которого в зависимости от количества ВТР указаны в таблице 1.48.

Таблица 1.48

Количество ВТР	Положение переключателей (S4)		
	3	2	1
0	OFF	OFF	OFF
1	OFF	OFF	ON
2	OFF	ON	OFF
3	OFF	ON	ON
4	ON	OFF	OFF
5	ON	OFF	ON
6	ON	ON	OFF
7	ON	ON	ON

Номер ВТР может лежать в диапазоне от 1 до 7. Номер ВТР устанавливается с помощью джамперов на разъеме X3 на плате ВТР (см. рисунок 1.21) в соответствии с таблицей 1.49.

Таблица 1.49

Номер ВТР	Наличие джампера (X3) (on – джампер установлен; off – джампер отсутствует)						
	7	6	5	4	3	2	1
1	OFF	OFF	OFF	OFF	OFF	OFF	ON
2	OFF	OFF	OFF	OFF	OFF	ON	OFF
3	OFF	OFF	OFF	OFF	ON	OFF	OFF
4	OFF	OFF	OFF	ON	OFF	OFF	OFF
5	OFF	OFF	ON	OFF	OFF	OFF	OFF
6	OFF	ON	OFF	OFF	OFF	OFF	OFF
7	ON	OFF	OFF	OFF	OFF	OFF	OFF

Инд. № подл.	Подп. и дата	Взам. инв.№	Инд. № дубл.	Подп. и дата	Изм.	Лист	№ докум.	Подп.	Дата	АСТА.425529.018-07 РЭ	Лист
											55

1.4.8.5 Блок аккумуляторных батарей (БА)

1.4.8.5.1 Общие сведения

БА применяется для совместной работы с АППКУП «Посейдон-Н-ПТЗ» и «Посейдон-Н-ПТ4». БА предназначен для установки четырех аккумуляторных батарей 12 В, 17 Ач.

1.4.8.5.2 Технические характеристики

Таблица 1.50

Степень защиты	IP20
Диапазон рабочих температур	от +5 до +55°С
Относительная влажность	до 93% при температуре + 40° С
Габаритные размеры	438x420x126 мм
Масса (без учета АБ)	не более 5 кг

1.4.8.5.3 Устройство

Габаритный чертеж БА представлен на рисунке 1.23.

БА поставляется в металлическом корпусе. На задней стороне корпуса расположены четыре петли для крепления к стене. На верхней стенке справа расположено отверстие для ввода кабелей. Для защиты аккумуляторов от неправильного включения в БА имеются предохранители (5А).

Шайба мембранная с тах входным отв. $\phi 11$ мм

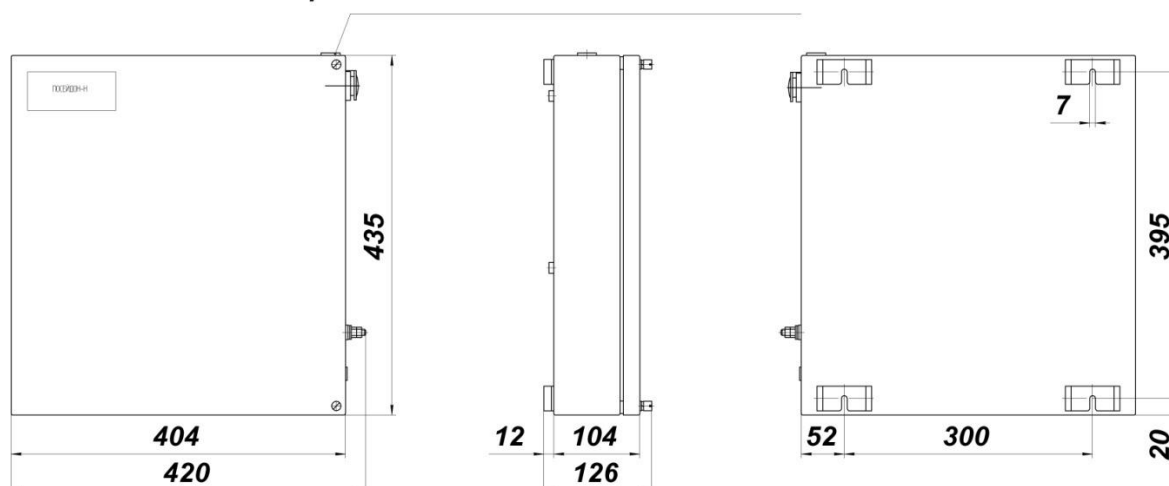


Рисунок 1.23

Расположение аккумуляторных батарей внутри корпуса БА приведено на рисунке 1.24.

Инд. № подл.	Подп. и дата
Взам. инв. №	Инд. № дубл.
Подп. и дата	Подп. и дата

Изм.	Лист	№ докум.	Подп.	Дата	АСТА.425529.018-07 РЭ	Лист
						56

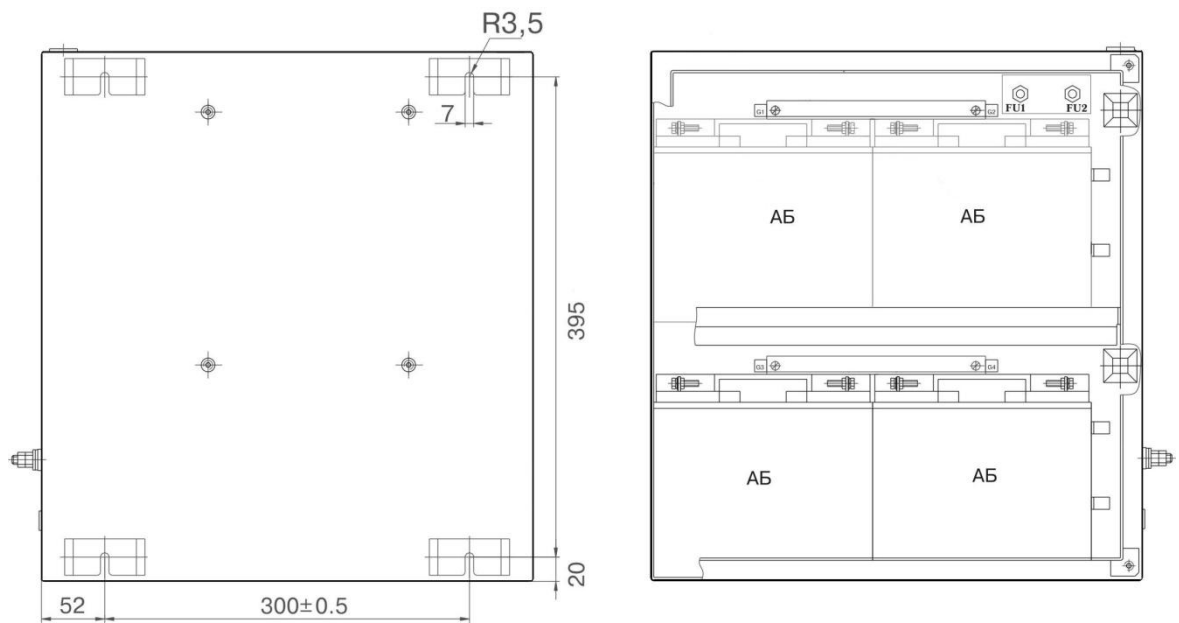


Рисунок 1.24

1.4.8.5.4 Схема соединений

Схема соединений БА представлена на рисунке 1.25.

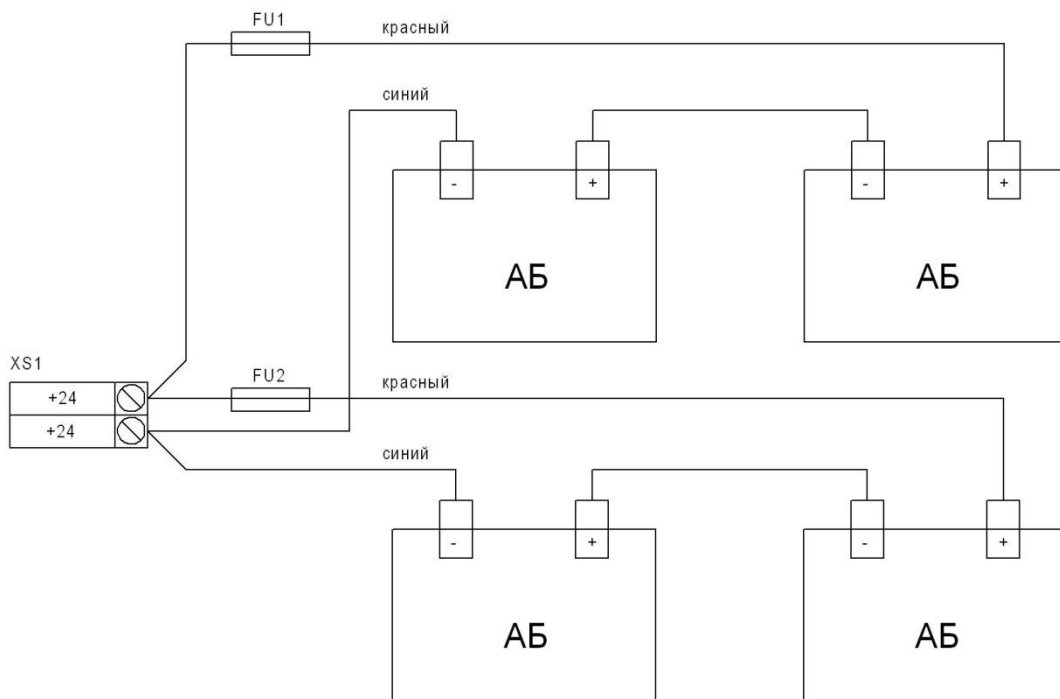


Рисунок 1.25

Инв. № подл.	Подп. и дата
Взам. инв. №	Инв. № дубл.
Подп. и дата	
Инв. № подл.	

Изм.	Лист	№ докум.	Подп.	Дата
------	------	----------	-------	------

АСТА.425529.018-07 РЭ

Лист

57

2 ИСПОЛЬЗОВАНИЕ

2.1 Подготовка к работе

2.1.1 Меры безопасности

К работе с приборами системы «Посейдон-Н» допускается только персонал, изучивший настоящее Руководство по эксплуатации.

Уровень квалификации персонала, работающего с приборами, должен быть не ниже электромонтажника V разряда, прошедшего обучение и имеющего право работы с электроустановками напряжением до 1000 В.

По способу защиты от поражения электрическим током приборы «Посейдон-Н» относятся к классу 01 по ГОСТ 12.2.007.0.75.

Запрещается присоединение/отсоединение любых внешних цепей при неподключенных цепях защитного заземления приборов.

Все присоединения и отсоединения проводов проводить только при отключенных основном и резервном питаниях.

Для обеспечения пожарной безопасности при монтаже, эксплуатации, техническом обслуживании и ремонте прибора соблюдать требования ГОСТ 12.1.004-91 и НПБ 88-2001.

2.1.2 Размещение, монтаж приборов и подключение оборудования

2.1.2.1 Общие указания

При размещении, монтаже и работе с приборами должны соблюдаться требования безопасности, изложенные в п. 2.1.1.

Приборы крепятся на вертикальной поверхности.

Монтаж аппаратуры на месте эксплуатации должен проводиться в соответствии с требованием НПБ 88-2001.

Подключение к приборам всех внешних цепей производить в соответствии с рекомендациями п. 1.4.8.

Монтаж аппаратуры на месте эксплуатации должен проводиться представителями организации, имеющей Лицензию на данный вид деятельности. Дата выдачи и номер Лицензии указываются в п. 11 Паспорта.

После вскрытия упаковки необходимо:

- проверить комплектность, сверить номера приборов с данными, указанными в сопроводительных документах;
- произвести внешний осмотр и убедиться в отсутствии механических повреждений;
- вскрыть корпуса АППКУП, Концентратора и КШВА, проверить надежность крепления конструктивных частей (отсутствие свободного смещения блоков и плат на местах установки);
- произвести вышеуказанные действия с остальными приборами в соответствии с их Руководствами по эксплуатации.

2.1.2.2 Монтаж кабелей и предварительные измерения

Предупреждение! Перед монтажом убедиться, что кабели не находятся под напряжением.

Рекомендуемые типы монтажных кабелей приведены в п. 1.4.6.

Инд. № подл.	Подп. и дата	Взам. инв. №	Инд. № дубл.	Подп. и дата	Инд. № подл.	Лист
АСТА.425529.018-07 РЭ						Лист
58						

На боковых стенках корпусов приборов имеются вводы для прокладки кабеля. Каждый кабель должен был отмаркирован.

Зачистить пластмассовую и экранирующую оболочки кабеля на 0,5 см.

Перед подключением экранирующей оболочки измерить сопротивление между экраном и корпусом, которое должно быть более 1 МОм. Если сопротивление меньше, то это означает, что экранирующая оболочка повреждена – необходимо устранить повреждение.

Измерить сопротивление между проводниками и экранирующей оболочкой. Оно должно быть более 1МОм.

Подключение ВТР к ВТ

Установить наличие ВТР в системе:

- количество подключаемых ВТР устанавливается на ВТ с помощью переключателей S4 (см. п. 1.4.8.4.6);

- номер подключаемого ВТР устанавливается на ВТР с помощью джамперов на разъеме X3 (см. п. 1.4.8.4.6).

Подсоединить ВТР к ВТ. Схема соединения приведена на рисунке 1.19.

Внешние подключения остальных приборов производить согласно соответствующим Руководствам по эксплуатации.

Подключение приборов по линии связи RS-485

Общая схема подключения приборов представлена на рисунке 2.1.

Инв. № подл.	Подп. и дата	Инв. № дубл.	Взам. инв. №	Подп. и дата	Изм.	Лист	№ докум.	Подп.	Дата	АСТА.425529.018-07 РЭ	Лист
											59

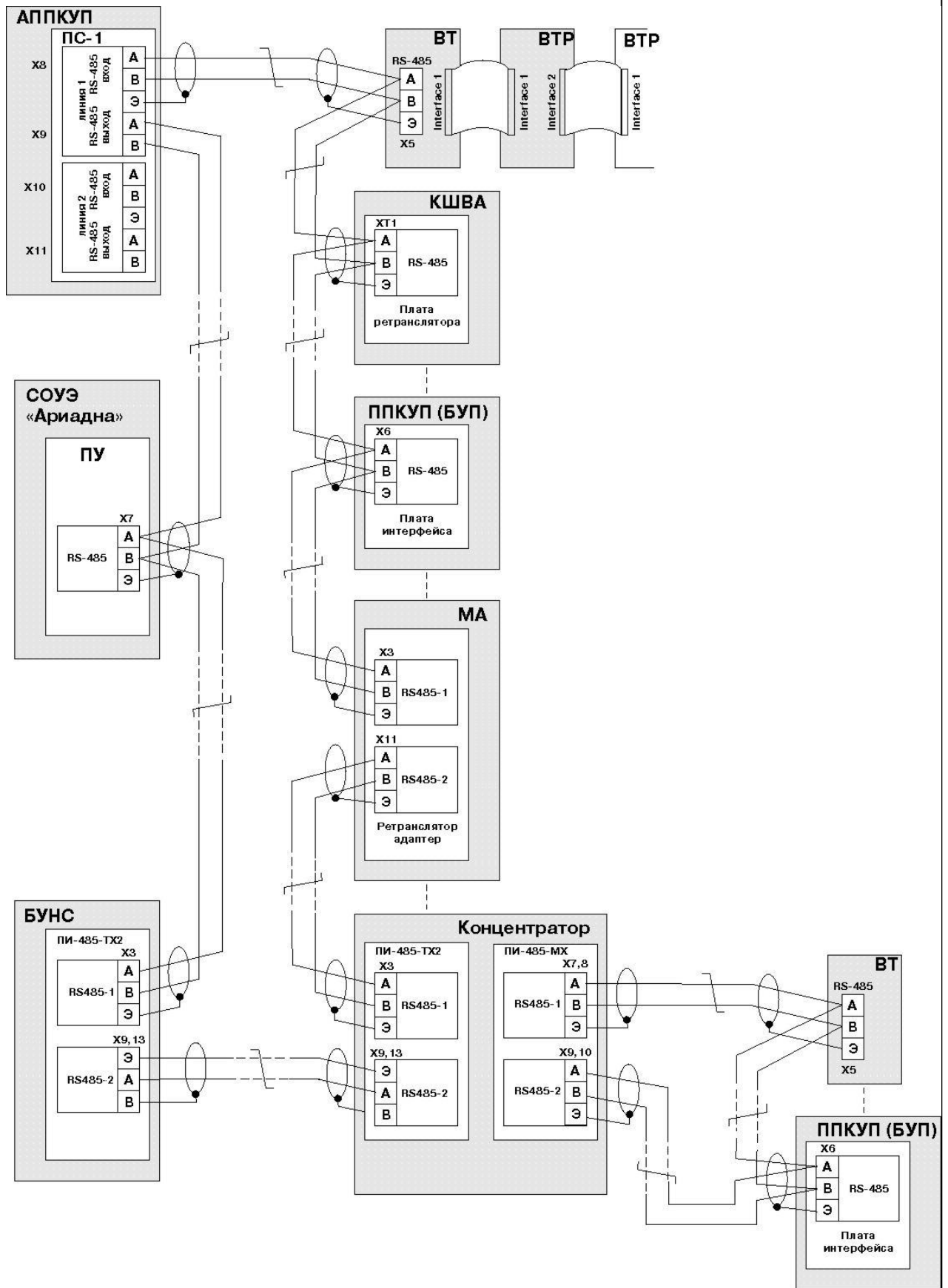


Рисунок 2.1

Инд. № подл.	Подп. и дата	Взам. инв.№	Инв. № дубл.	Подп. и дата

Изм.	Лист	№ докум.	Подп.	Дата	АСТА.425529.018-07 РЭ	Лист
						60

Внимание! Допускается отсутствие кольцевой структуры линии связи RS-485. В этом случае необходимо до включения питания приборов установить перемычки между клеммой А основного канала интерфейса RS-485 и клеммой А резервного канала интерфейса RS-485, а также между клеммой В основного канала интерфейса RS-485 и клеммой В резервного канала интерфейса RS-485.

Установить адреса в линии RS-485:

- на платах КШ с помощью адресных переключателей SA2_2 (см. п. 1.4.8.3.6);
 - на платах ВТ с помощью адресных переключателей S5 (см. п. 1.4.8.4.6);
 - на плате ПО1 Концентратора с помощью адресных переключателей S1 (см. п. 1.4.8.2.6);
 - на платах других приборов согласно соответствующим Руководствам по эксплуатации.
- Допустимые адреса устройств приведены в п. 1.4.3.

Подключение приборов друг к другу должно осуществляться витой экранированной парой. Необходимо обеспечить защитное заземление и зануление в соответствии с Правилами устройства электроустановок (ПУЭ).

Соединить экраны витых пар линии RS-485 с соответствующими клеммами приборов.

Соединить сигнальные цепи линии RS-485 в соответствии с рекомендациями п. 1.4.2 раздел «Строение линий связи RS-485».

Подключение адресных шлейфов сигнализации к АППКУП и КШВА

Установить адреса извещателей с помощью переносного программатора.

Установить адреса модулей с помощью имеющихся на них адресных переключателей.

Произвести все необходимые кабельные соединения согласно схемам подключения извещателей и модулей.

Подвести питание от источников бесперебойного питания «Крон» к модулям, которым требуется дополнительное питание.

Проверить целостность кабеля шлейфа:

- измерить сопротивление «+» проводника кабеля (между клеммами «ВХ+» («IN+») и «ВЫХ+» («OUT+») кольцевой сигнальной линии) и сопротивление «-» проводника кабеля (между клеммами «ВХ+» («IN+») и «ВЫХ+» («OUT+») кольцевой сигнальной линии);
- сопротивление «+» и «-» проводников не должно отличаться более, чем на 5 Ом.

Внимание! При измерении сопротивления кольцевой сигнальной линии при наличии в ней изоляторов короткого замыкания их следует обойти, подключив поверх изоляторов петли короткого замыкания.

Проверить отсутствие в кабелях КЗ, измеряя сопротивление между «+» и «-» проводниками.

Схемы подключения кольцевых сигнальных линий к АППКУП и КШВА представлены на рисунках 1.7 и 1.14 соответственно.

2.1.2.3 Включение АППКУП

Закрепить прибор на вертикальной поверхности.

Открыть крышку АППКУП и зафиксировать датчик вскрытия (игнорирование датчика вскрытия может быть также обеспечено установкой соответствующей перемычки на разъеме Х26 платы ПО1).

Подключить прибор к ПК с помощью специального кабеля, выполненного в соответствии с таблицей 1.20 (см. п. 1.4.8.1.5).

Инв. № подл.	Подп. и дата	Взам. инв. №	Инв. № дубл.	Подп. и дата	Инв. № подл.	Лист
АСТА.425529.018-07 РЭ						Лист

В соответствии с Проектом системы противопожарной автоматики объекта произвести конфигурирование системы (см. Руководство по конфигурированию приборов «Посейдон-Н»).

Внимание! Перед записью конфигурационных файлов необходимо включить питание приборов и дождаться завершения инициализации.

Примечание – перед конфигурированием необходимо убедиться в отсутствии записей в журнале отключений (см. п. 2.5.8.5). При попытке конфигурирования системы, в которой имеется хотя бы одно маскированное устройство, формируется извещение «Неверная команда».

Процесс конфигурирования сопровождается индикацией на ЖКИ:

РЕЖИМ КОНФИГУРИРОВАНИЯ	V X . X X 0 0 : 0 0 : 0 0 D W 0 1 . 0 1 . 0 1
---------------------------	--

Проконтролировать после записи конфигурационных файлов переход системы в режим тестирования.

Проконтролировать на АППКУП:

- отсутствие звуковых сигналов;
- непрерывное свечение СДИ «СЕТЬ» зеленым цветом;
- непрерывное свечение СДИ «ТЕСТ» желтым цветом;
- отсутствие свечения остальных СДИ.

Проконтролировать на ВТ включение «бегущей» индикации двух линеек СДИ, сопровождающееся включением ЗС.

В режиме тестирования производится инициализация подчиненных устройств, которая при максимальной загрузке СЛ может продолжаться до 7 минут.

При поступлении на АППКУП сообщения о пожаре, необходимо отключить звук кнопкой «Откл.звук», просмотреть пришедшие пожары в «Журнале пожаров» (см. п. 2.5.8.2).

При наличии в «Журнале пожаров» одновременно более одного сообщения о пожаре загорается непрерывно желтым цветом СДИ «СООБЩЕНИЯ».

Причинами ложного извещения о пожаре могут быть:

- разбитое, сдвинутое или отсутствующее защитное стекло на ручном пожарном извещателе;
- неисправное адресное устройство;
- задымление дымового извещателя или расположение теплового извещателя в высоко-температурной зоне.

После устранения причин, вызвавших сообщения о пожаре, и окончании инициализации, произвести сброс пожаров (см. п. 2.5.1).

При поступлении на АППКУП сообщения о неисправности, необходимо отключить звук кнопкой «Откл.звук», просмотреть пришедшие неисправности в «журнале неисправностей» (см. п. 2.5.8.3) и устранить причины, вызвавшие эти сообщения. Коды возможных неисправностей приведены в таблице Приложения Б.

После устранения причин, вызвавших сообщения о неисправностях, и окончании инициализации, произвести сброс неисправностей (см. п. 2.5.2).

Проконтролировать по окончании свечения СДИ «Тест» переход АППКУП в исходное состояние с отображением на ЖКИ сообщения в соответствии с п. 2.3.1 (после ввода времени и даты).

Инд. № подл.	Подп. и дата	Изм.	Лист	№ докум.	Подп.	Дата	АСТА.425529.018-07 РЭ	Лист
								63

Проконтролировать непрерывное свечение СДИ «СЕТЬ» на лицевой панели ППКУП и Концентратора.

Проконтролировать непрерывное свечение зеленым цветом СДИ «РАБОТА» на КШВА, БУП, БУП-ЭП и МА.

Проконтролировать непрерывное свечение зеленым цветом СДИ «СЕТЬ/АК.БАТ.», «ОСНОВНАЯ СЕТЬ» и «РЕЗЕРВНАЯ СЕТЬ» на лицевой панели БУНС.

Проконтролировать свечение индикатора «ПИТАНИЕ» на лицевой панели ШУ и ШУ-Р.

Проверить функционирование системы в соответствии с алгоритмами, изложенными в п. 2.3.

2.1.2.5 Ввод в эксплуатацию АППКУП с записанными в него конфигурационными данными

Подключить АППКУП к основному питанию.

Проверить переход АППКУП в режим «РАЗРЯД»: СДИ «БАТАРЕЯ» горит непрерывно желтым цветом, СДИ «Неиспр. системы» горит непрерывно желтым цветом, звучит звуковой сигнал типа «б», на ЖКИ отображается сообщение:

< НЕИСПРАВНОСТЬ 1 1		V X . X X
		0 0 : 0 0 : 0 0
		D W
0 0 : 0 0 : 0 0 0 1 . 0 1 . 0 1 b b b b / c c c c		0 1 . 0 1 . 0 1

При нажатии «→» на ЖКИ отображается:

НЕИСПРАВНОСТЬ 1 1	↑		V X . X X
НЕИСПРАВНОСТЬ ИСТОЧНИКА			0 0 : 0 0 : 0 0
РЕЗЕРВНОГО ПИТАНИЯ			D W
			0 1 . 0 1 . 0 1

После фиксации прибором извещения о неисправности резервного источника произвести сброс неисправностей (см. п. 2.5.2). Прибор переходит в дежурный режим и индицирует на ЖКИ сообщение в соответствии с п. 2.3.1.

Подключить к АППКУП аккумуляторные батареи, соблюдая полярность.

Отключить АППКУП от сети переменного тока. Проверить переход АППКУП в режим «РЕЗЕРВ»: СДИ «СЕТЬ» не горит, звучит ЗС типа «5», на ЖКИ отображается сообщение:

НЕИСПРАВНОСТЬ		V X . X X
ОСНОВНОГО ПИТАНИЯ		0 0 : 0 0 : 0 0
		D W
0 0 : 0 0 : 0 0 0 1 . 0 1 . 0 1 b b b b / c c c c		0 1 . 0 1 . 0 1

Подключить АППКУП к основному питанию.

Проконтролировать переход АППКУП в дежурный режим.

2.1.2.6 Приведение системы в режим инициализации

При необходимости заново инициализировать систему в процессе работы, необходимо выполнить команду «Сброс системы», для чего:

- нажать кнопку «Меню»;
- кнопками «↓» и «→» выбрать пункт «Система»;
- нажать кнопку «Ввод»;

Подп. и дата	
Инв. № дубл.	
Взам. инв. №	
Подп. и дата	
Инв. № подл.	

						АСТА.425529.018-07 РЭ	Лист
Изм.	Лист	№ докум.	Подп.	Дата			64

- кнопкой «→» выбрать пункт «Сброс системы»;
- нажать кнопку «Ввод»;
- нажать кнопку «→» и ввести ПАРОЛЬ_2 (по умолчанию 67890);
- нажать кнопку «Ввод».

Внимание! Пока идет процесс инициализации, никаких действий с системой предпринимать не следует.

Инв. № подл.	Подп. и дата	Взам. инв. №	Инв. № дубл.	Подп. и дата	АСТА.425529.018-07 РЭ					Лист					
										Изм.	Лист	№ докум.	Подп.	Дата	65

2.2 Уровни доступа

В системе «Посейдон-Н» предусмотрено ограничение прав доступа к управлению системой с панели АППКУП при помощи паролей. Возможности персонала на каждом уровне доступа определены в таблице 2.1.

Таблица 2.1

Уровень доступа	Пароль	Возможности персонала
1	Нет	Просмотр текущих состояний и событий. Включение/отключение автоматики. Доступ к клавиатуре: просмотр состояния, журналов событий, отключение звуковой сигнализации (ЗС).
2	ПАРОЛЬ 1	Все права уровня доступа 1. Сброс пожаров и неисправностей. Дистанционный пуск. Блокировка/разблокировка пуска. Коррекция времени и даты, перевод часов. Установка и сброс маски. Ручное управление выходами.
3	ПАРОЛЬ 2	Все права уровня доступа 1. Смена паролей. Сброс системы.

Примечания 1 По умолчанию в АППКУП установлен ПАРОЛЬ 1 – 12345, ПАРОЛЬ 2 – 67890;

2 Если на данном объекте нет необходимости ограничения прав доступа к управлению системой, требование введения паролей при выполнении соответствующих операций (см. таблицу 2.2) может быть отменено путем смены действующего пароля на пароль 00000 (см. п. 2.5.12.2).

2.3 Алгоритм функционирования приборов

2.3.1 Дежурный режим

В дежурном режиме на панели управления АППКУП непрерывно светится зеленым цветом СДИ «Сеть».

На ЖКИ отображается сообщение:

ГРУППА КОМПАНИЙ «СТАЛТ»	VX.XX
ПРИБОР АППКУП	00:00:00
«ПОСЕЙДОН-Н-ПТ»	DW
	01.01.01

где X.XX – номер версии программного обеспечения прибора;

DW – текущий день недели.

На КШВА непрерывно светится зеленым цветом СДИ «Работа», на концентраторе непрерывно светится зеленым СДИ «Сеть».

Подп. и дата	
Инв. № дубл.	
Взам. инв. №	
Подп. и дата	
Инв. № подл.	

					АСТА.425529.018-07 РЭ	Лист
Изм.	Лист	№ докум.	Подп.	Дата		66

На ВТ (ВТР) насосной станции могут гореть СДИ, отображающие состояние («Работа» или «Блокировка авт. пуска») отдельных приводов НС.

Выход в окно дежурного режима осуществляется:

- автоматически после включения питания и ввода даты и времени;
- автоматически через 30 секунд после последнего нажатия кнопки на панели прибора при отсутствии активных событий.

Заставка дежурного режима отображается до приема извещения или до каких-либо действий оператора, сопровождаемых выводом на ЖКИ других экранных форм.

При наличии в системе насосной станции БУНС присылает в АППКУП информационные сообщения о состоянии насосной станции (такие как переполнение дренажа или накопительного резервуара, пуск и останов технологических приводов, недостаточно ОТВ, доступ в насосную станцию), которые отображаются на ЖКИ в течение 30 с поверх любого другого сообщения. Например, сообщение о пуске привода имеет вид:

ПУСК	ПРИВОДА	НСZZZ	VX.XX
НАСОСНАЯ СТАНЦИЯ			00:00:00
КАЗ	АА2	3:ЖОК	DW
00:00:00	01.01.01	aaaa/bbbb	01.01.01

При этом на ВТ (ВТР) насосной станции загорается красный СДИ «Работа» привода 3 и звучит ЗС типа 8.

В случае приема извещения о пожаре или неисправности АППКУП производит следующие действия:

- фиксирует в общем журнале событий принятое извещение с датой и временем;
- извещение о пожаре (пожар 1, пожар 2, дистанционный пуск, пуск насосной станции, остановка пожарных насосов, отказ пожарных приводов) дополнительно фиксирует в «журнале активных пожаров» и выводит на ЖКИ;
- извещение о неисправности дополнительно фиксирует в «журнале активных неисправностей» и выводит на ЖКИ.

Принятое извещение отображается на ЖКИ в течение 30 с. При наличии нескольких извещений, на ЖКИ выводится последнее зарегистрированное извещение, имеющее наивысший приоритет. Уровень приоритета извещений по убыванию:

- Дистанционный пуск, Пожар 2, Пуск НС, Отказ пуска НС, Останов НС;
- Пожар 1;
- Неисправность.

Извещения с одинаковым приоритетом выводятся на ЖКИ в порядке поступления. По истечении 30 с на ЖКИ выводится первое извещение из журнала активных пожаров (или, при отсутствии пожаров, из журнала активных неисправностей). Извещения о пожарах и неисправностях находятся в соответствующих журналах до момента сброса оператором (см. п.п. 2.5.1 – 2.5.2).

2.3.2 Режим «ПОЖАР1»

Система переходит в режим «ПОЖАР1»:

- при срабатывании одного автоматического пожарного извещателя;
- при срабатывании модуля, имеющего вход, режим активации которого запрограммирован как «ПОЖАР1»;
- при поступлении извещения «ПОЖАР1» по линии связи RS-485 от прибора нижнего уровня.

Подп. и дата	
Инв. № дубл.	
Взам. инв. №	
Подп. и дата	
Инв. № подл.	

					АСТА.425529.018-07 РЭ	Лист
Изм.	Лист	№ докум.	Подп.	Дата		67

Режим «ПОЖАР1» отображается на АППКУП следующим образом:

- СДИ «ПОЖАР» светится прерывисто красным цветом;
- звучит двухтональный прерывистый звуковой сигнал типа 3;
- на ЖКИ отображается:

при приходе извещения «Пожар1» по кольцевой сигнальной линии:

ПОЖАР 1	ЗОНА ZZZ	VX.XX
НАЗВАНИЕ АДРЕСА		00:00:00
КАЗ	КША2 АА1.А0	DW
00:00:00	01.01.01	aaa/bbb
		01.01.01

при приходе извещения «Пожар1» от ППКУП (БУП):

ПОЖАР 1	ЗОНА ZZZ	VX.XX
НАЗВАНИЕ АДРЕСА		00:00:00
КАЗ	БУПА2 ШСА1	DW
00:00:00	01.01.01	aaa/bbb
		01.01.01

где

А3.А2.А1.А0 – адрес сработавшего устройства (см. п. 1.4.3);

ZZZ – номер зоны ПС, из которой поступило извещение о пожаре;

aaa – номер записи в журнале активных пожаров;

bbb – общее количество записей в журнале активных пожаров.

«НАЗВАНИЕ АДРЕСА» - текст, запрограммированный для сработавшего извещателя/входа АСУ.

На ВТ (ВТР) пожарной сигнализации:

- двухтональный прерывистый звуковой сигнал типа 3;
- СДИ зоны ZZZ светится прерывисто красным цветом.

На концентраторе:

- СДИ «ПОЖАР» светится прерывисто красным цветом.

При переходе системы в режим «ПОЖАР1»:

- выдается команда на включение выходов, активируемых по сигналу «ПОЖАР1» в данной зоне;
- выдается сигнал «ПОЖАР» на ПЦН;
- извещение «Пожар 1 в зоне № ...» транслируется всем устройствам в линии RS-485, которые реализуют собственные алгоритмы функционирования по данному извещению.

Система остается в этом режиме до тех пор, пока не сработает другой пожарный извещатель (модуль) в данной зоне, или не будет произведен сброс пожаров оператором (см. п. 2.5.1).

2.3.3 Режим «ПОЖАР2»

Система переходит в режим «ПОЖАР2»:

- при срабатывании в одной зоне ПС двух автоматических ПИ;
- при срабатывании одного ручного ПИ, запрограммированного на выдачу сигнала «ПОЖАР2»;
- при срабатывании в одной зоне ПС двух модулей, у которых режим активации входов запрограммирован как «ПОЖАР1»;
- при срабатывании одного модуля, у которого режим активации входа запрограммирован как «ПОЖАР2»;
- при срабатывании в одной зоне ПС одного автоматического ПИ и одного модуля, у которого режим активации входа запрограммирован как «ПОЖАР1»;

Изн. № подл.	Подп. и дата	Взам. инв. №	Изн. № дубл.	Подп. и дата

Изн.	Лист	№ докум.	Подп.	Дата	АСТА.425529.018-07 РЭ	Лист
						68

- при поступлении извещения «ПОЖАР2» по линии связи RS-485 от прибора нижнего уровня.

Режим «ПОЖАР2» отображается на АППКУП следующим образом:

- СДИ «ПОЖАР» светится непрерывно красным цветом;
- двухтональный непрерывный звуковой сигнал типа 2;
- на ЖКИ отображается:

при приходе извещения «Пожар2» по кольцевой сигнальной линии:

ПОЖАР 2	ЗОНА ZZZ	VX.XX
НАЗВАНИЕ АДРЕСА		00:00:00
КАЗ КША2 АА1.А0		DW
00:00:00 01.01.01	aaa/bbb	01.01.01

при приходе извещения «Пожар2» от ППКУП (БУП):

ПОЖАР 2	ЗОНА ZZZ	VX.XX
НАЗВАНИЕ АДРЕСА		00:00:00
КАЗ БУПА2 ШСА1		DW
00:00:00 01.01.01	aaa/bbb	01.01.01

где

A3.A2.A1.A0 – адрес второго сработавшего устройства (см. п. 1.4.3);

ZZZ – номер зоны ПС, из которой поступило извещение о пожаре;

aaa – номер записи в журнале активных пожаров;

bbb – общее количество записей в журнале активных пожаров.

«НАЗВАНИЕ АДРЕСА» - текст, запрограммированный для сработавшего извещателя/входа АСУ.

На концентраторе:

- СДИ «ПОЖАР» светится непрерывно красным цветом.

На ВТ (ВТР) пожарной сигнализации:

- двухтональный непрерывный звуковой сигнал типа 2;
- СДИ зоны ZZZ светится непрерывно красным цветом.

При переходе системы в режим «ПОЖАР2»:

- выдается команда на включение выходов, активируемых по сигналу «ПОЖАР2» в данной зоне;
- выдается сигнал «ПОЖАР» на ПЦН;
- включаются выходы «ОТКЛ. ОБОРУД» на АППКУП и Концентраторе;
- извещение «Пожар 2 в зоне № ...» транслируется всем устройствам в линии RS-485, которые реализуют собственные алгоритмы функционирования по данному извещению.

На ВТ (ВТР) пожаротушения (в случае включенной автоматики на ППКУП (БУП) данной зоны):

- двухтональный прерывистый звуковой сигнал типа 3;
- мигают красным цветом СДИ зон контроля тех ППКУП (БУП), которые активировались при пожаре в зоне ZZZ.

Если режим автоматического пуска на одном из ППКУП (БУП), запрограммированных на активацию при пожаре в данной зоне, отключен или пуск заблокирован, на ВТ (ВТР) пожаротушения СДИ с номером соответствующей зоны (направления ПТ) горит желтым цветом непрерывно (при отключении автоматического пуска) или прерывисто (при блокировании пуска). Пуск ПТ по данному направлению не производится. Произвести пуск можно, восстановив автоматический режим при полностью исправном состоянии установки (неисправности ос-

Изм.	Лист	№ докум.	Подп.	Дата	АСТА.425529.018-07 РЭ	Лист
						69

Изм.	Лист	№ докум.	Подп.	Дата	АСТА.425529.018-07 РЭ	Лист
						69

новного и резервного питания ППКУП (БУП) не влияют на состояние автоматики), а в режиме отключения автоматического пуска при отсутствии блокировки – также произведя дистанционный пуск (см. п. 2.3.4).

Примечание – ВТ (ВТР) пожаротушения индицирует режим отключенной автоматики либо блокировки пуска в зоне (направлении ПТ), если хотя бы один из ППКУП (БУП) данной зоны находится в режиме отключенного автоматического пуска или блокировки.

По извещению «Пожар 2 в зоне № ...» ППКУП (БУП), запрограммированные на активацию при пожаре в данной зоне, и находящиеся в режиме включенного автоматического пуска, активируют свои выходные цепи в соответствии с внутренним алгоритмом работы: начинается отсчет временной задержки (предназначенной для эвакуации людей, устанавливается при конфигурировании) до начала формирования импульсов автоматического пуска. Во время отсчета задержки на ВТ (ВТР) пожаротушения СДИ с номером соответствующей зоны мигает красным цветом и звучит двухтональный прерывистый звуковой сигнал типа 3.

Примечание – ВТ (ВТР) пожаротушения индицирует состояние тушения в зоне (направлении ПТ), если сработал хотя бы один из ППКУП (БУП) данной зоны.

В течение времени задержки пуска автоматический пуск ПТ можно прервать. Для этого необходимо отключить режим автоматического пуска (см. п. 2.5.4) или заблокировать пуск (см. п. 2.5.6). Если в течение времени задержки отключить автоматический пуск ПТ, СДИ с номером соответствующей зоны (направления ПТ) на ВТ (ВТР) пожаротушения переходит в режим учащенного мигания красным цветом, включается двухтональный прерывистый звуковой сигнал типа 10, пуск ПТ не производится, отсчет времени задержки пуска приостанавливается до момента восстановления автоматического пуска.

Далее производится ожидание «квитанции» (подтверждения изменения режима) от технологического оборудования (если данный режим запрограммирован). При получении указанной «квитанции» на ЖКИ АППКУП отображается:

КВИТАНЦИЯ ТО	ЗОНА	ZZZ	VX.XX
НАЗВАНИЕ АДРЕСА			00:00:00
КАЗ	БУП	А2 ШС7	DW
00:00:00	01.01.01	aaa/bbb	01.01.01

где АЗ.А2 – адрес ППКУП (БУП);
 ZZZ – зона контроля данного ППКУП (БУП);
 ШС7 – вход ППКУП (БУП) приема квитанции от ТО.

Если требуемое подтверждение («квитанция») от ТО не поступает в течение 180 с, на ЖКИ АППКУП отображается сообщение «Нет квитанции от ТО»:

НЕТ КВИТАНЦИИ ТО	ЗОНА	ZZZ	VX.XX
НАЗВАНИЕ АДРЕСА			00:00:00
КАЗ	БУП	А2	DW
00:00:00	01.01.01	aaa/bbb	01.01.01

В этом случае пуска не произойдет. При поступлении «квитанции» по истечении 180 с процедура пуска продолжается.

После получения «квитанции» от технологического оборудования и окончания отсчета задержки, выдается команда на пуск, при этом на ЖКИ отображается:

Подп. и дата	
Инв. № дубл.	
Взам. инв. №	
Подп. и дата	
Инв. № подл.	

Изм.	Лист	№ докум.	Подп.	Дата	АСТА.425529.018-07 РЭ	Лист
						70

- выдается команда на включение выходов, активируемых по сигналу «ДИСТАНЦИОННЫЙ ПУСК» в данной зоне;
- выдается сигнал «ПОЖАР» на ПЦН;
- включаются выходы «ОТКЛ. ОБОРУД» на АППКУП и Концентраторе;
- извещение «Дистанционный пуск в зоне № ...» транслируется всем устройствам в линии RS-485, которые реализуют собственные алгоритмы функционирования по данному извещению.

Примечание – В соответствии с имеющимися приоритетами в системе по извещению «Дистанционный пуск в зоне № ...» активируются также все устройства, запрограммированные на активацию по извещению «Пожар 1» и «Пожар 2» в данной зоне.

На ВТ (ВТР) пожаротушения (при отсутствии блокировки на ППКУП (БУП) данной зоны):

- двухтональный прерывистый звуковой сигнал типа 3;
- мигают красным цветом СДИ зон контроля тех ППКУП (БУП), которые активировались по событию «Дистанционный пуск в зоне ZZZ».

При наличии блокировки какого-либо из приборов ППКУП (БУП) пуск по нему не производится. При этом на ВТ (ВТР) пожаротушения СДИ с номером зоны контроля данного ППКУП (БУП) светится прерывисто желтым цветом. Произвести пуск можно только сняв блокировку.

При отсутствии блокировки начинается процедура пуска, независимо от того, включен или отключен автоматический режим: начинается отсчет временной задержки до начала формирования пусковых импульсов. Во время отсчета задержки на ВТ (ВТР) пожаротушения СДИ с номером зоны контроля данного ППКУП (БУП) мигает красным цветом и звучит двухтональный прерывистый звуковой сигнал типа 3.

Примечание – В течение времени задержки пуск можно прервать. Для этого необходимо заблокировать пуск (см. п. 2.5.6), при этом СДИ с номером зоны контроля данного ППКУП (БУП) на ВТ (ВТР) пожаротушения переходит в режим учащенного мигания красным цветом, включается двухтональный прерывистый звуковой сигнал типа 10, пуск не производится, отсчет времени задержки пуска приостанавливается до момента разблокировки пуска.

Далее производится ожидание «квитанции» (подтверждения изменения режима) от технологического оборудования (если данный режим запрограммирован). При получении указанной «квитанции» на ЖКИ АППКУП отображается:

КВИТАНЦИЯ ТО	ЗОНА ZZZ	VX.XX
НАЗВАНИЕ АДРЕСА		00:00:00
КАЗ БУП А2 ШС7		DW
00:00:00 01.01.01	aaa/bbb	01.01.01

где АЗ.А2 – адрес ППКУП (БУП);
 ZZZ – зона контроля данного ППКУП (БУП);
 ШС7 – вход ППКУП (БУП) приема квитанции от ТО.

Если требуемое подтверждение («квитанция») от ТО не поступает в течение 180 с, на ЖКИ АППКУП отображается сообщение «Нет квитанции от ТО»:

НЕТ КВИТАНЦИИ ТО	ЗОНА ZZZ	VX.XX
НАЗВАНИЕ АДРЕСА		00:00:00
КАЗ БУП А2		DW
00:00:00 01.01.01	aaa/bbb	01.01.01

Подп. и дата	
Инв. № дубл.	
Взам. инв. №	
Подп. и дата	
Инв. № подл.	

Изм.	Лист	№ докум.	Подп.	Дата	АСТА.425529.018-07 РЭ	Лист
						73

ОТКАЗ ПУСКА НС	НСZZZ	VX.XX
НАСОСНАЯ СТАНЦИЯ		00:00:00
КАЗ АА2		DW
00:00:00 01.01.01	aaa/bbb	01.01.01

При этом на табло НС включается в мигающем режиме СДИ «Блокировка авт. пуска» отказавшего привода, а в общем журнале событий фиксируется сообщение об остановке соответствующего привода.

Если в режиме «Пожар» произошел останов насосной станции, система переходит в режим «ОСТАНОВ НАСОСНОЙ СТАНЦИИ»:

- СДИ «ПОЖАР» продолжает светиться непрерывно красным цветом;
- звучит двухтональный непрерывный звуковой сигнал типа 2;
- на ЖКИ АППКУП отображается сообщение, содержащее причину остановки и информацию о блокировке гидropуска:

при дистанционном останове НС (по входу 36 БУНС):

ОСТАНОВ НС, БЛОК. ГП	НСZZZ	VX.XX
НАСОСНАЯ СТАНЦИЯ		00:00:00
КАЗ АА2 ДИСТАНЦИОННЫЙ		DW
00:00:00 01.01.01	aaa/bbb	01.01.01

При этом на табло НС выключаются СДИ «Работа» остановленных приводов.

при автоматическом останове НС (по окончании запрограммированного времени тушения или по сбросу пожаров с АППКУП):

ОСТАНОВ НС, БЛОК. ГП	НСZZZ	VX.XX
НАСОСНАЯ СТАНЦИЯ		00:00:00
КАЗ АА2 АВТОМАТ.		DW
00:00:00 01.01.01	aaa/bbb	01.01.01

При этом на табло НС выключаются СДИ «Работа» остановленных приводов.

На концентраторе СДИ «ПОЖАР» светится непрерывно красным цветом.

При переходе системы в режим «ПУСК НС»:

- выдается команда на включение выходов, активируемых по сигналу «Пуск НС» («Отказ пуска НС», «Останов НС») в данной зоне;
- выдается сигнал «ПОЖАР» на ПЦН;
- включаются выходы «ОТКЛ. ОБОРУД» и «ПУСК ТУШЕНИЯ» на АППКУП и Концентраторе;
- извещение «Пуск НС (Отказ пуска НС, Останов НС) в зоне № ...» транслируется всем устройствам в линии RS-485, которые реализуют собственные алгоритмы функционирования по данному извещению.

2.3.6 Режим «НЕИСПРАВНОСТЬ»

При неисправности входа или выхода АУ возникает неисправность в зоне. Режим «НЕИСПРАВНОСТЬ» в зоне отображается следующим образом:

На АППКУП:

- СДИ «НЕИСПР. СИСТЕМЫ» светится непрерывно желтым цветом;
- однотональный прерывистый звуковой сигнал типа 4;
- на ЖКИ:

Подп. и дата	
Инв. № дубл.	
Взам. инв. №	
Подп. и дата	
Инв. № подл.	

Изм.	Лист	№ докум.	Подп.	Дата	АСТА.425529.018-07 РЭ	Лист
						76

< НЕИСПРАВНОСТЬ NN ЗОНА ZZZ	VX.XX
НАЗВАНИЕ АДРЕСА	00:00:00
К АЗ КШ А2 А А1. А0	DW
00:00:00 01.01.01 bbb/ccc	01.01.01

где

NN – код неисправности (см. таблицу Приложения Б);

ZZZ – номер зоны ПС, которой принадлежит неисправный вход/выход;

A3.A2.A1.A0 – адрес АУ неисправного входа/выхода;

bbb – номер записи в журнале активных неисправностей;

ccc – общее количество записей в журнале активных неисправностей.

«НАЗВАНИЕ АДРЕСА» - текст, запрограммированный для неисправного входа/ выхода АУ.

Для расшифровки кода неисправности необходимо нажать клавишу «→», при этом на ЖКИ отображается, например:

НЕИСПРАВНОСТЬ 07	VX.XX
КОРОТКОЕ ЗАМЫКАНИЕ	00:00:00
ИЛИ ОБРЫВ	DW
	01.01.01

На ВТ (ВТР) сигнализации:

- СДИ зоны ZZZ светится непрерывно желтым цветом;

- звучит однотональный прерывистый звуковой сигнал типа 4.

Неисправность любого устройства системы отображается следующим образом:

На АППКУП:

- СДИ «НЕИСПР. СИСТЕМЫ» светится непрерывно желтым цветом;

- СДИ «НЕИСПР. ВНУТР.» светится непрерывно желтым цветом (только при внутренней неисправности АППКУП);

- однотональный прерывистый звуковой сигнал типа 4;

- на ЖКИ:

< НЕИСПРАВНОСТЬ NN	VX.XX
НАЗВАНИЕ АДРЕСА	00:00:00
К АЗ ТИП А2 А А1	DW
00:00:00 01.01.01 bbb/ccc	01.01.01

где

NN – код неисправности (см. таблицу Приложения Б);

A3.A2.A1 – адрес неисправного устройства;

bbb – номер записи в журнале активных неисправностей;

ccc – общее количество записей в журнале активных неисправностей.

Для расшифровки кода неисправности необходимо нажать клавишу «→», при этом на ЖКИ отображается, например:

НЕИСПРАВНОСТЬ 20	VX.XX
	00:00:00
ВСКРЫТИЕ	DW
	01.01.01

Инд. № подл.	Подп. и дата
Взам. инв.№	Подп. и дата
Инд. № дубл.	Подп. и дата

Изм.	Лист	№ докум.	Подп.	Дата	АСТА.425529.018-07 РЭ	Лист
						77

Любая неисправность в насосной станции отображается следующим образом:

На АППКУП:

- СДИ «НЕИСПР. СИСТЕМЫ» светится непрерывно желтым цветом;
- однотональный прерывистый звуковой сигнал типа 4;
- на ЖКИ:

<	НЕИСПРАВНОСТЬ NN	HCZZZ		VX.XX
	РАСШИФРОВКА НЕИСПРАВНОСТИ			00:00:00
	КАЗ	А А2 №: ТИП ПРИВОДА		DW
00:00:00	01.01.01	bbb/ccc		01.01.01

где

NN – код неисправности (см. таблицу Приложения Б);

ZZZ – номер зоны расположения БУНС;

АЗ.А2 – адрес БУНС;

«РАСШИФРОВКА НЕИСПРАВНОСТИ» – краткая расшифровка неисправности.

Для более полной расшифровки кода неисправности необходимо нажать клавишу «→». при этом на ЖКИ отображается, например:

	НЕИСПРАВНОСТЬ 21			VX.XX
	ЦЕПИ УПРАВЛЕНИЯ И			00:00:00
	КОНТРОЛЯ ШУ			DW
				01.01.01

Отсутствие обмена между ВТ и прибором верхнего уровня (АППКУП или концентратором) по интерфейсу RS-485 дополнительно отображается непрерывным свечением СДИ «НЕТ СВЯЗИ» на ВТ.

На концентраторе неисправность отображается непрерывным свечением желтым цветом СДИ «НЕИСПРАВНОСТЬ».

При переходе системы в режим «НЕИСПРАВНОСТЬ»:

- выдается команда на включение выходов, активируемых по сигналу «НЕИСПРАВНОСТЬ» в данной зоне;
- выдается сигнал «НЕИСПРАВНОСТЬ» на ПЦН;
- извещение «Неисправность в зоне № ...» транслируется всем устройствам в линии RS-485, которые реализуют собственные алгоритмы функционирования по данному извещению.

Для возврата системы в дежурный режим:

- выключить зуммер, нажав кнопку «ОТКЛ. ЗВУК»;
- вызвать технический персонал для устранения неисправности;
- после устранения причины неисправности произвести сброс неисправности (см. п. 2.5.2).

После сброса неисправностей система переходит в режим самотестирования, который может продолжаться до пяти минут (при наличии в системе контроллеров шлейфа «Noshiki»). Режим самотестирования сопровождается свечением СДИ «Тест», в течение этого времени никаких действий с системой предпринимать не следует.

Повтор сигнала неисправности после сброса означает, что неисправность не устранена. Необходимо устранить причину и повторить сброс.

Примечания 1 Для исключения неисправных участков в кольцевой сигнальной линии рекомендуется устанавливать базы со встроенным изолятором короткого замыкания – УВО-R/SCI или модули с изолятором КЗ; при этом обеспечивается работоспособность системы в пределах исправных участков кольце-

Инв. № подл.	Подп. и дата	Взам. инв. №	Инв. № дубл.	Подп. и дата	Изм.	Лист	№ докум.	Подп.	Дата	АСТА.425529.018-07 РЭ	Лист
											78

вой сигнальной линии (от АППКУП до АСУ со сработавшим изолятором КЗ).

2 Неисправность «КЗ шлейфа» является самовосстанавливаемой, то есть в случае самоустранения КЗ адресный шлейф восстанавливает свою работу. Однако зарегистрированное извещение о КЗ шлейфа остается в журнале активных неисправностей до сброса оператором. Извещения «КЗ шлейфа» приходят каждый раз при переходе шлейфа из состояния «норма» в состояние «КЗ шлейфа», сопровождаясь индикацией на ЖКИ и соответствующей звуковой сигнализацией (даже если не был произведен сброс предыдущих «КЗ шлейфа»).

3 Неисправность основного источника питания АППКУП является самовосстанавливаемой, ее сбрасывать не надо.

2.3.7 Отключение и восстановление режима автоматического пуска

Отключение режима автоматического пуска в данном направлении производится путем отключения автоматического режима прибора ППКУП (БУП), защищающего данное направление.

Автоматический режим на приборе ППКУП (БУП) отключается в следующих случаях:

- при наличии какой-либо неисправности в системе (кроме неисправности основного и резервного питания ППКУП (БУП)), в том числе при получении от ШУ-Р сигнала о заклинивании задвижки или неисправности самого ШУ-Р, а от СДУ (ЭКМ) – сигнала о просачивании ОТВ через закрытый узел управления в дежурном режиме;
- при поступлении в дежурном режиме сообщений «Узел не закрыт» или «Узел открыт» от ШУ-Р либо о переводе ШУ-Р в режим ручного управления (установка переключателя ШУ-Р в положение «Ручной»);
- с панели управления ППКУП кнопкой «АВТ.»;
- с панели управления АППКУП (см. п. 2.5.4);
- при нажатии кнопки отключения автоматики на ПУА.

Извещение об отключении автоматики в данном направлении сопровождается отображением на ЖКИ (при отсутствии активных событий), и фиксируется в журнале автоматики (см. п. 2.5.8.4):

ОТКЛ. АВТОМАТИКИ	ЗОНА	ZZZ		VX.XX
НАЗВАНИЕ АДРЕСА				00:00:00
К АЗ	БУП А2	ШС5		DW
00:00:00	01.01.01	aaaa / bbbb		01.01.01

где АЗ.А2 – адрес ППКУП (БУП), защищающего данное направление;
 ZZZ – зона расположения ППКУП (БУП);
 ШС5 – шлейф автоматики ППКУП (БУП) (при отключении автоматики по данному шлейфу);
 aaaa – номер записи в журнале автоматики;
 bbbb – общее количество записей в журнале автоматики.

При этом на ВТ (ВТР) пожаротушения СДИ с номером соответствующей секции (направления) переходит в режим непрерывного свечения желтым цветом. Отключение автоматики сопровождается звуковым сигналом типа 8 на АППКУП и ВТ пожаротушения.

При отключенном режиме автоматического пуска срабатывание двух и более АПИ не приводит к пуску пожаротушения. В этом случае ППКУП (БУП) дает команду на отключение технологического оборудования и «Пожар» на ПЦН, включает световое и звуковое опо-

Инд. № подл.	Подп. и дата	Взам. инв. №	Инд. № дубл.	Подп. и дата
--------------	--------------	--------------	--------------	--------------

Изм.	Лист	№ докум.	Подп.	Дата	АСТА.425529.018-07 РЭ	Лист
						79

вещение «Пожар» и выдает сообщения в АППКУП: «Пожар2», «Автоматический пуск отключен». Процедура пуска не производится. Произвести пуск можно, восстановив автоматический режим (при полностью исправном состоянии установки), либо произведя дистанционный пуск (см. п. 2.3.4).

Восстановление режима автоматического пуска производится:

- с панели управления ППКУП кнопкой «АВТ.»;
- с панели управления АППКУП (см. п. 2.5.5);
- при нажатии кнопки «ВОССТАНОВИТЬ» на ПУА;
- кнопкой восстановления автоматики (КВА), устанавливаемой рядом с защищаемым помещением.

Извещение о восстановлении автоматики в данном направлении сопровождается отображением на ЖКИ (при отсутствии активных событий) и фиксируется в журнале автоматики:

ВКЛ. АВТОМАТИКИ	ЗОНА ZZZ	VX.XX
НАЗВАНИЕ АДРЕСА		00:00:00
К АЗ БУП А2 ШС5		DW
00:00:00 01.01.01	aaaa/bbbb	01.01.01

При этом на ВТ (ВТР) пожаротушения желтый СДИ с номером соответствующей секции (направления) гаснет. Включение автоматики сопровождается звуковым сигналом типа 8 на АППКУП и ВТ пожаротушения.

Восстановление режима автоматического пуска возможно только при полностью исправном состоянии установки (неисправности основного и резервного питания ППКУП (БУП) не влияют на состояние автоматики) и отсутствии блокировок в данном направлении.

При отключении автоматики сверху восстановить ее можно и сверху, и местно.

При местном отключении автоматики восстановить ее можно также и местно, и сверху, за исключением отключения автоматики от ШУ-Р, которое может быть отменено только самим ШУ-Р.

При блокировке пуска насосной станции (включении входа 36 БУНС в дежурном режиме) выводится на ЖКИ (при отсутствии активных событий) и фиксируется в журнале автоматики следующее сообщение:

ОТКЛ. АВТОМАТИКИ	НС ZZZ	VX.XX
НАСОСНАЯ СТАНЦИЯ		00:00:00
К АЗ А А2		DW
00:00:00 01.01.01	aaaa/bbbb	01.01.01

где АЗ.А2 – адрес БУНС;
 ZZZ – зона расположения НС;
 аaaa – номер записи в журнале автоматики;
 bbbb – общее количество записей в журнале автоматики.

При этом на АППКУП звучит ЗС типа 8.

При восстановлении автоматики насосной станции (выключении входа 36 БУНС в дежурном режиме) выводится на ЖКИ (при отсутствии активных событий) и фиксируется в журнале автоматики следующее сообщение:

ВКЛ. АВТОМАТИКИ	НС ZZZ	VX.XX
НАСОСНАЯ СТАНЦИЯ		00:00:00
К АЗ А А2		DW
00:00:00 01.01.01	aaaa/bbbb	01.01.01

Подп. и дата	
Инв. № дубл.	
Взам. инв. №	
Подп. и дата	
Инв. № подл.	

При этом на АППКУП звучит ЗС типа 8.

2.3.8 Блокировка/разблокировка пуска

Блокировка пуска в данном направлении производится путем установки режима блокировки пуска прибора ППКУП (БУП), защищающего данное направление.

Прибор ППКУП (БУП) переходит в режим блокировки пуска в следующих случаях:

- при открытии двери в защищаемое помещение;
- с панели АППКУП посредством пункта меню «БЛОКИРОВКА» (см. п. 2.5.6);
- с панели управления ППКУП посредством пункта меню «БЛОКИРОВКА»;
- при неисправных цепях оповещения в дежурном режиме;
- при отключении (установка переключателя ШУ-Р в положение «Откл.»), неисправности ШУ-Р, либо получении от ШУ-Р сигнала о заклинивании задвижки;
- по окончании процедуры пуска ПТ (при получении подтверждения о пуске ОТВ);
- по команде от АППКУП в случае конфигурирования данному ППКУП (БУП) зон, при возникновении заданных событий в которых он блокируется.

При поступлении команды «блокировка» в дежурном режиме (при отсутствии активных пожаров) на АППКУП и ВТ(ВТР) пожаротушения звучит ЗС типа 8, на ВТ(ВТР) пожаротушения светится прерывисто желтым цветом СДИ с номером соответствующего направления ПТ, на ЖКИ индицируется ЭФ «АВТОМАТИКА ОТКЛЮЧЕНА» (см. п. 2.3.7).

При наличии блокировки ни автоматический, ни дистанционный пуск по данному направлению не возможны.

Если блокировка произошла при открытии двери в защищаемое помещение, то снятие блокировки производится:

- нажатием КВА и удерживанием этого состояния;
- с панели управления ППКУП посредством пункта меню «РАЗБЛОКИРОВКА»;
- при закрытии двери в защищаемое помещение.

Если блокировка произошла с панели управления ППКУП либо при обнаружении в дежурном режиме неисправностей цепей оповещения, то снятие блокировки производится:

- нажатием КВА;
- с панели управления ППКУП посредством пункта меню «РАЗБЛОКИРОВКА»;
- при открытии, а затем закрытии двери в защищаемое помещение.

Если блокировка произошла от АППКУП посредством пункта меню «БЛОКИРОВКА», то снятие блокировки производится только с панели управления АППКУП посредством пункта меню «РАЗБЛОКИРОВКА».

Если блокировка произошла от ШУ-Р, то отменена она может быть только самим ШУ-Р.

В случае блокировки после окончания процедуры пуска произвести разблокировку можно любым путем.

Если блокировка произошла после выполнения в сконфигурированных зонах заданных условий блокировок данного ППКУП (БУП), то снятие блокировки производится только с панели управления АППКУП посредством пункта меню «РАЗБЛОКИРОВКА» либо по событию «Сброс пожаров завершен».

Во всех случаях при снятии блокировки прибор переходит в состояние «Автоматика отключена».

В состоянии отключенного автоматического пуска можно произвести только дистанционный пуск. Чтобы произвести автоматический пуск, необходимо восстановить автоматику.

В случае срабатывания двух и более АПИ или КДП, или получения команды на пуск посредством пункта меню ППКУП или АППКУП, ППКУП (БУП) дает команду на отключение технологического оборудования и сигнал «Пожар» на ПЦН, включает световое и звуковое оповещение «Пожар» и выдает сообщения в АППКУП: «Пожар2», «Пуск заблокирован»

Инд. № подл.	Подп. и дата	Взам. инв. №	Инд. № дубл.	Подп. и дата	Изм.	Лист	№ докум.	Подп.	Дата	АСТА.425529.018-07 РЭ	Лист
											81

либо «Дистанционный пуск», «Пуск заблокирован». Процедура пуска в данном направлении не производится.

Если блокировка пуска в данном направлении производится во время отсчета задержки пуска, отсчет задержки пуска приостанавливается, на АППКУП и ВТ(ВТР) пожаротушения звучит однотональный непрерывный звуковой сигнал типа 5, на ВТ(ВТР) пожаротушения СДИ с номером направления светится прерывисто желтым цветом, на ЖКИ отображается сообщение:

БЛОКИРОВКА ПУСКА	ЗОНАZZZ	VX.XX
НАЗВАНИЕ АДРЕСА		00:00:00
КАЗ	БУПА2	DW
00:00:00	01.01.01	aaa/bbb
		01.01.01

После снятия блокировки система возвращается в режим «Пожар2: задержка пуска» или «Дистанционный пуск: задержка пуска», на ЖКИ индицируется сообщение:

БЛОКИРОВКА СНЯТА	ЗОНАZZZ	VX.XX
НАЗВАНИЕ АДРЕСА		00:00:00
КАЗ	БУПА2	DW
00:00:00	01.01.01	aaa/bbb
		01.01.01

В режиме «Пожар2» для того, чтобы отсчет задержки был продолжен, необходимо восстановить автоматику.

В режиме «Дистанционный пуск» отсчет задержки продолжается сразу после снятия блокировки.

Инд. № подл.	Подп. и дата	Взам. инв.№	Инд. № дубл.	Подп. и дата

Изм.	Лист	№ докум.	Подп.	Дата	АСТА.425529.018-07 РЭ	Лист
						82

2.4 Работа с меню АППКУП

Большинство функций управления осуществляются через меню АППКУП, представленное на рисунке 2.2. Вход в меню производится нажатием на клавишу «Меню». Пункты меню сгруппированы в страницы по три пункта в каждой. Перемещение между страницами меню осуществляется клавишами «↑» и «↓». Доступные при текущем состоянии прибора пункты меню отмечены символом «<». Активация курсора и его перемещение по пунктам меню на странице осуществляется клавишей «→». Для подтверждения выбора пункта, на котором в данный момент установлен курсор, необходимо нажать клавишу «Ввод». Переход из подменю на один уровень вверх осуществляется клавишей «←». Функции пунктов меню АППКУП приведены в таблице 2.2.

МЕНЮ АППКУП

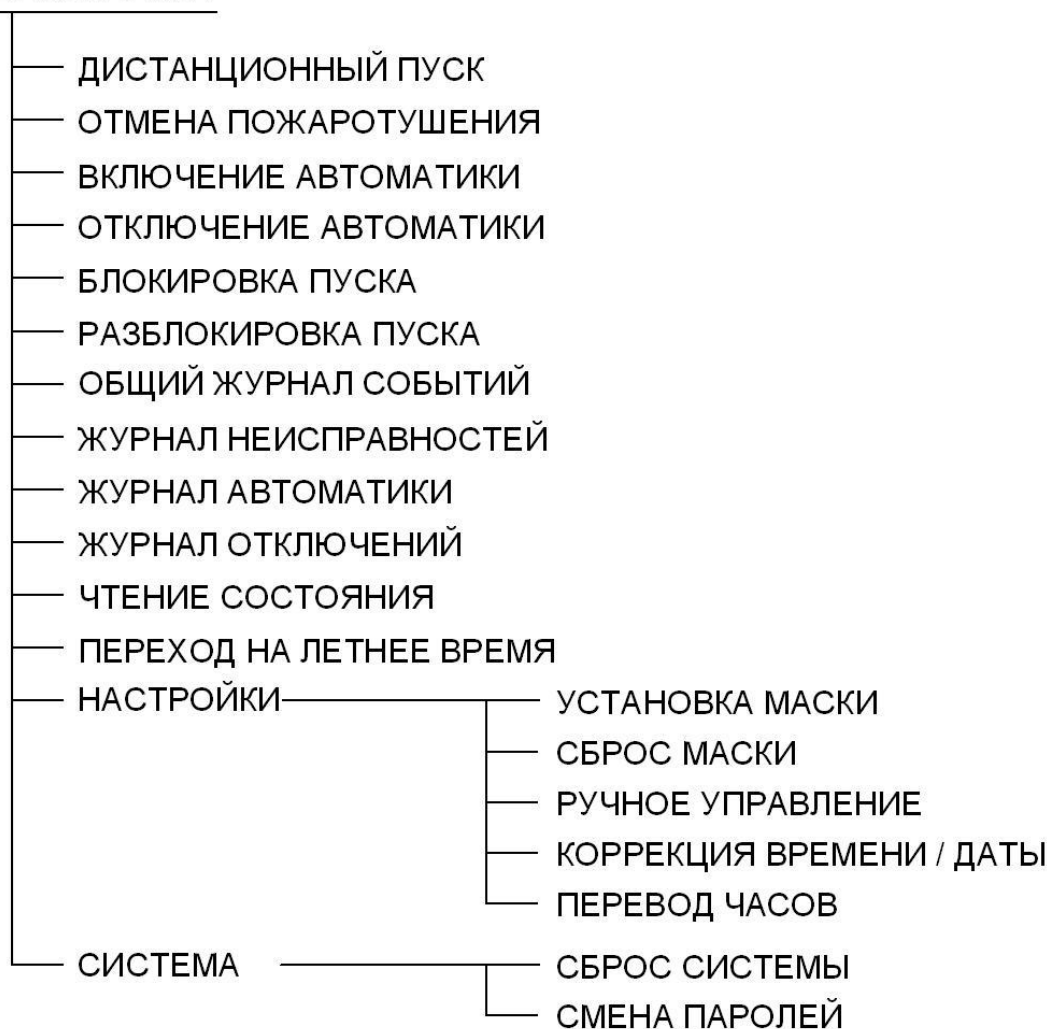


Рисунок 2.2

Инд. № подл.	Подп. и дата
Взам. инв. №	Инд. № дубл.
Подп. и дата	Подп. и дата

Изм.	Лист	№ докум.	Подп.	Дата	АСТА.425529.018-07 РЭ	Лист
						83

2.5 Функции управления приборами

2.5.1 Сброс пожаров

Сброс пожаров можно выполнить двумя способами:

1. Находясь в режиме отображения журнала активных пожаров (по прошествии 30 с после приема последнего извещения), произвести следующие действия:

- нажать кнопку «Сброс»;
- нажать кнопку «→»;
- ввести пароль доступа ПАРОЛЬ1 (по умолчанию – 12345);
- нажать кнопку «Ввод».

2. Находясь в режиме отображения принятых извещений (с момента прихода извещения не прошло 30 с), можно немедленно произвести сброс пожаров следующим образом:

- войти в журнал активных пожаров (нажать кнопки «Меню» и «←»);
- нажать кнопку «Сброс»;
- нажать кнопку «→»;
- ввести пароль доступа ПАРОЛЬ1;
- нажать кнопку «Ввод».

Сброс пожаров сопровождается отображением на ЖКИ сообщения:

ПРОИЗВОДИТСЯ	V X . X X
СБРОС ПОЖАРОВ	0 0 : 0 0 : 0 0
	D W
	0 1 . 0 1 . 0 1

Во время выполнения сброса пожаров клавиатура АППКУП не активна. В процессе процедуры сброса пожаров производится перепроверка текущего состояния извещателей и модулей. Если их текущее состояние соответствует норме, то сброс производится, в общем журнале событий регистрируется извещение «СБРОС ПОЖАРОВ ЗАВЕРШЕН». В противном случае извещения о пожаре сохраняются на ЖКИ.

После успешного завершения процедуры сброса пожаров АППКУП формирует команду на деактивацию всех выходов в системе.

Извещения с признаком пожара от прибора БУНС по окончании процедуры сброса пожаров в «журнале активных пожаров» сохраняются. После приведения агрегатов насосной станции в исходное состояние и ручного сброса прибора БУНС данные извещения автоматически удаляются из журнала активных пожаров.

2.5.2 Сброс неисправностей

Сброс неисправностей можно производить только при отсутствии в системе активных (не сброшенных) пожаров. Последовательность действий при «сбросе неисправностей» такая же, как и при «сбросе пожаров».

1. Находясь в режиме отображения журнала активных неисправностей (по прошествии 30 с после приема последнего извещения), произвести следующие действия:

- нажать кнопку «Сброс»;
- нажать кнопку «→»;
- ввести пароль доступа ПАРОЛЬ1 (по умолчанию – 12345);
- нажать кнопку «Ввод».

2. Находясь в режиме отображения принятых извещений (с момента прихода извещения не прошло 30 с), можно немедленно произвести сброс неисправностей следующим образом:

Изн. № подл.	
Подп. и дата	
Взам. инв. №	
Изн. № дубл.	
Подп. и дата	

Изм.	Лист	№ докум.	Подп.	Дата	АСТА.425529.018-07 РЭ	Лист
						85

- войти в журнал активных неисправностей (нажать кнопки «Меню» и «←»);
- нажать кнопку «Сброс»;
- нажать кнопку «→»;
- ввести пароль доступа ПАРОЛЬ1;
- нажать кнопку «Ввод».

Сброс неисправностей производится без перепроверки текущего состояния, то есть результат сброса неисправностей всегда положительный независимо от состояния приборов системы. Процесс сброса неисправностей не сопровождается индикацией на ЖКИ. Выполнение команды сброса неисправностей регистрируется в общем журнале событий извещением «СБРОС НЕИСПРАВНОСТЕЙ ЗАВЕРШЕН».

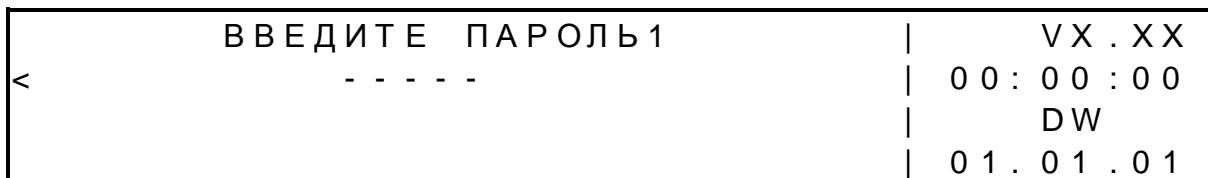
После сброса неисправностей система переходит в режим самотестирования, который может продолжаться до пяти минут (при наличии в системе контроллеров шлейфа «Hochiki»). В течение этого времени никаких действий с системой предпринимать не следует. Самотестирование сопровождается свечением светодиода «Тест» на АППКУП.

Если неисправность не была устранена до сброса, то извещение о ней придет повторно.

Составляют исключение неисправности от прибора БУНС. В процессе сброса неисправностей неисправности от БУНС не сбрасываются, а сохраняются в журнале активных неисправностей. После устранения неисправностей в насосной станции и ручного сброса прибора БУНС данные неисправности автоматически удаляются из журнала активных неисправностей. Если какая-то неисправность в насосной станции осталась не устраненной, извещение о ней придет повторно.

2.5.3 Дистанционный пуск

Через пункт меню «ДИСТАНЦИОННЫЙ ПУСК» производится перевод системы в режим «ДИСТАНЦИОННЫЙ ПУСК». Доступ к данному пункту меню защищен паролем ПАРОЛЬ1:



Для ввода пароля необходимо кнопкой «→» установить курсор в начале наборного поля и, используя цифровые кнопки с «0» по «9», ввести пароль. При вводе пароля символы «→» заменяются на «*». По окончании ввода нажать кнопку «ВВОД». При некорректном вводе пароля на экран выводится сообщение «НЕВЕРНЫЙ ПАРОЛЬ», после чего предлагается повторно ввести пароль.

После правильного ввода пароля на ЖКИ отображается:



Для выбора зоны, в которой необходимо запустить средства пожаротушения, необходимо активировать строку ввода клавишей «→», ввести номер зоны и нажать клавишу «Ввод». При некорректном вводе номера зоны на экран выводится сообщение «НЕВЕРНЫЙ НОМЕР ЗОНЫ», после чего предлагается повторно ввести номер зоны.

Изн. № подл.	
Подп. и дата	
Взам. инв. №	
Инв. № дубл.	
Подп. и дата	

Далее АППКУП проверяет, не было ли уже в данной зоне дистанционного пуска. В случае, если зона ZZZ находится в режиме «ДИСТАНЦИОННЫЙ ПУСК», на ЖКИ выводится:

ДИСТ. ПУСК	↑	VX.XX
ПУСК		00:00:00
< ЗОНА ZZZ		DW
ПОВТОРНЫЙ ПУСК НЕВОЗМОЖЕН		01.01.01

Кроме того, АППКУП определяет текущее состояние блокировки пуска в данной зоне.

При наличии блокировки пуска на ЖКИ выводится:

ДИСТ. ПУСК	↑	VX.XX
ПУСК		00:00:00
< ЗОНА ZZZ		DW
ПУСК В ЗОНЕ БЛОКИРОВАН		01.01.01

При отсутствии блокировки пуска на строке перед командой «ПУСК» появляется символ «<», который означает, что запуск ПТ в данной зоне возможен:

ДИСТ. ПУСК	↑	VX.XX
< ПУСК		00:00:00
< ЗОНА ZZZ		DW
		01.01.01

Для формирования команды на запуск средств ПТ необходимо стрелкой «→» установить курсор на строку «Пуск» и нажать кнопку «Ввод».

2.5.4 Отключение автоматики

Отключение автоматики производится через пункт меню «ОТКЛЮЧЕНИЕ АВТОМАТИКИ», при этом на ЖКИ отображается:

ОТКЛЮЧЕНИЕ АВТОМАТИКИ	↑	VX.XX
< К 000		00:00:00
< БУП 000		DW
		01.01.01

Для выбора ППКУП (БУП), для которого требуется отключить автоматику, необходимо активировать строку ввода клавишей «→», ввести адрес прибора в системе и нажать клавишу «Ввод». При этом в первой адресной строке вводят адрес концентратора (А3), во второй – адрес ППКУП (БУП) (А2).

АППКУП формирует команду «ОТКЛЮЧИТЬ АВТОМАТИКУ», при этом на ЖКИ отображается «КОМАНДА ОТПРАВЛЕНА», а на ВТ (ВТР) пожаротушения СДИ с номером соответствующей секции (направления) переходит в режим непрерывного свечения желтым цветом. Отключение автоматики сопровождается звуковым сигналом типа «8» на АППКУП и ВТ пожаротушения.

2.5.5 Включение автоматики

Включение автоматики производится через пункт меню «ВКЛЮЧЕНИЕ АВТОМАТИКИ», при этом на ЖКИ отображается:

Подп. и дата
Инв. № дубл.
Взам. инв. №
Подп. и дата
Инв. № подл.

Изм.	Лист	№ докум.	Подп.	Дата	АСТА.425529.018-07 РЭ	Лист
						87

	В К Л Ю Ч Е Н И Е	А В Т О М А Т И К И	↑		V X . X X
<	К	0 0 0			0 0 : 0 0 : 0 0
<	Б У П	0 0 0			D W
					0 1 . 0 1 . 0 1

Для выбора ППКУП (БУП), для которого требуется включить автоматику, необходимо активировать строку ввода клавишей «←→», ввести адрес прибора в системе и нажать клавишу «Ввод». При этом в первой адресной строке вводят адрес концентратора (А3), во второй – адрес ППКУП (БУП) (А2).

АППКУП формирует команду «ВКЛЮЧИТЬ АВТОМАТИКУ», при этом на ЖКИ АППКУП отображается «КОМАНДА ОТПРАВЛЕНА», а на ВТ (ВТР) пожаротушения перестает светиться желтым СДИ с номером соответствующей секции (направления). Включение автоматики сопровождается звуковым сигналом типа «8» на АППКУП и ВТ пожаротушения.

2.5.6 Блокировка пуска

Блокировка пуска производится через пункт меню «БЛОКИРОВКА ПУСКА». Доступ к данному пункту меню защищен паролем ПАРОЛЬ1.

Для ввода пароля необходимо кнопкой «←→» установить курсор в начале наборного поля и, используя цифровые кнопки с «0» по «9», ввести пароль. При вводе пароля символы «←→» заменяются на «*». По окончании ввода нажать кнопку «ВВОД». При некорректном вводе пароля на экран выводится сообщение «НЕВЕРНЫЙ ПАРОЛЬ», после чего предлагается повторно ввести пароль.

После правильного ввода пароля на ЖКИ отображается:

	Б Л О К И Р О В К А	П У С К А	↑		V X . X X
<	К	0 0 0			0 0 : 0 0 : 0 0
<	Б У П	0 0 0			D W
					0 1 . 0 1 . 0 1

Для выбора ППКУП (БУП), для которого требуется заблокировать пуск, необходимо активировать строку ввода клавишей «←→», ввести адрес прибора в системе и нажать клавишу «Ввод». При этом в первой адресной строке вводят адрес концентратора (А3), во второй – адрес ППКУП (БУП) (А2).

АППКУП формирует команду «БЛОКИРОВАТЬ ПУСК», при этом на ЖКИ АППКУП отображается «КОМАНДА ОТПРАВЛЕНА», а на ВТ (ВТР) пожаротушения СДИ с номером соответствующей секции (направления) переходит в режим прерывистого свечения желтым цветом. Блокировка пуска сопровождается звуковым сигналом типа «8» на АППКУП и ВТ пожаротушения.

2.5.7 Разблокировка пуска

Разблокировка пуска производится через пункт меню «РАЗБЛОКИРОВКА ПУСКА». Доступ к данному пункту меню защищен паролем ПАРОЛЬ1.

Для ввода пароля необходимо кнопкой «←→» установить курсор в начале наборного поля и, используя цифровые кнопки с «0» по «9», ввести пароль. При вводе пароля символы «←→» заменяются на «*». По окончании ввода нажать кнопку «ВВОД». При некорректном вводе пароля на экран выводится сообщение «НЕВЕРНЫЙ ПАРОЛЬ», после чего предлагается повторно ввести пароль.

После правильного ввода пароля на ЖКИ отображается:

Подп. и дата	
Инв. № дубл.	
Взам. инв. №	
Подп. и дата	
Инв. № подл.	

						АСТА.425529.018-07 РЭ	Лист
Изм.	Лист	№ докум.	Подп.	Дата			88

	РАЗБЛОКИРОВКА ПУСКА	↑	VX.XX
<	К 000		00:00:00
<	БУП 000		DW
			01.01.01

Для выбора ППКУП (БУП), для которого требуется разблокировать пуск, необходимо активировать строку ввода клавишей «←→», ввести адрес прибора в системе и нажать клавишу «Ввод». При этом в первой адресной строке вводят адрес концентратора (А3), во второй – адрес ППКУП (БУП) (А2).

АППКУП формирует команду «РАЗБЛОКИРОВАТЬ ПУСК», при этом на ЖКИ АППКУП отображается «КОМАНДА ОТПРАВЛЕНА», а на ВТ (ВТР) пожаротушения желтый СДИ с номером соответствующей секции (направления) переходит в режим непрерывного свечения.

2.5.8 Просмотр журналов событий

АППКУП содержит следующие журналы событий:

- общий журнал событий, в который записываются все регистрируемые АППКУП события, кроме состояния автоматики;
- журнал активных пожаров, в котором содержатся все не сброшенные оператором пожары;
- журнал активных неисправностей, в котором содержатся все не сброшенные оператором неисправности;
- журнал автоматики, в котором содержатся извещения о состоянии автоматики на ППКУП (БУП, БУП-ЭП);
- журнал отключений, в котором содержатся адреса всех исключенных из опроса (маскированных) устройств.

2.5.8.1 Общий журнал событий

Общий журнал событий содержит 1999 событий. Доступ к общему журналу осуществляется через пункт меню АППКУП «ОБЩИЙ ЖУРНАЛ СОБЫТИЙ». При входе в журнал событий на ЖКИ выводится последняя запись журнала. Для перемещения по журналу используются клавиши «↑» и «↓». Для выхода из журнала используется клавиша «←→».

Каждая запись журнала содержит:

- название события;
- адрес и текстовое описание источника события (при его наличии);
- время и дату.

Перечень событий, запись которых производится в общий журнал АППКУП «Посейдон-Н-ПТ», приведен в Приложении В.

2.5.8.2 Журнал активных пожаров

Журнал активных пожаров существует только при наличии в системе не сброшенных оператором пожаров. Объем журнала – 500 событий. Журнал активных пожаров выводится на ЖКИ автоматически через 30 с после регистрации прибором последнего извещения о пожаре. Отображение журнала пожаров прерывается только при поступлении нового извещения, имеющего такой же или более высокий уровень приоритета. Извещения по убыванию приоритета:

- «ДИСТАНЦ. ПУСК», «ПОЖАР2», «ПУСК НС», «ОТКАЗ ПУСКА НС», «ОСТАНОВ НС»;
- «ПОЖАР1».

Инов. № подл.	Подп. и дата	Взам. инв. №	Инов. № дубл.	Подп. и дата	Инов. № подл.					Лист
										89
						АСТА.425529.018-07 РЭ				
Изм.	Лист	№ докум.	Подп.	Дата						

Для ввода адреса устройства необходимо активировать строку ввода клавишей «→», ввести адрес прибора в системе и нажать клавишу «Ввод». При этом в первой адресной строке вводят адрес А3 (АДРЕС К), адрес А2 (АДРЕС2), во второй строке - адрес А1 (АДРЕС1) и адрес А0 (АДРЕС0).

При невозможности просмотра состояния адреса на ЖКИ выводится сообщение об ошибке:

- «НЕВЕРНЫЙ АДРЕС» - указанный адрес отсутствует в конфигурации, либо адрес указан не полностью;
- «МАСКИРОВАНО» - устройство с данным адресом маскировано;
- «НЕВЕРНАЯ КОМАНДА» - попытка просмотра состояния предпринята до окончания инициализации прибора.

После корректного ввода адреса, на ЖКИ выводится экранная форма состояния устройства, которая различается для разных типов устройств.

Для КШ:

КАЗ	КША2				VX.XX
СЕТЬ	НОРМА	ШЛЕЙФ	НОРМА		00:00:00
АКК.	НОРМА	ДВЕРЬ	ЗАКРЫТА		DW
СОСТОЯНИЕ: НОРМА					01.01.01

где

А3.А2 – адрес КШ;

СЕТЬ – состояние основного источника питания (норма, отказ);

АКК. – состояние резервного источника питания (норма, отказ);

ШЛЕЙФ – состояние кольцевой сигнальной линии (норма, КЗ, обрыв);

ДВЕРЬ – состояние датчика вскрытия корпуса (открыта, закрыта);

СОСТОЯНИЕ – состояние КШ (норма, маскировано).

Примечание – В модификации КШВА «Посейдон-Н-В2» информация о состоянии источников питания и датчика вскрытия корпуса поступает только на первый (нижний) КШ в составе КШВА.

Для адресных модулей, ручных извещателей, адресных сирен и строб-вспышек экранная форма «Состояние устройства» имеет вид:

КАЗ	КША2	АА1	1		VX.XX
ТИП УСТРОЙСТВА: ТИП АУ					00:00:00
					DW
СОСТОЯНИЕ: НОРМА					01.01.01

где

А3.А2.А1 – адрес устройства;

ТИП АУ – текст, отображающий тип данного АУ;

Возможные состояния:

норма;

маскировано;

потеря связи;

внутренняя неисправность устройства.

Для входов/выходов адресных элементов «Hochiki» экранная форма «Состояние устройства» состоит из двух страниц, первая из которых имеет вид:

Изн.	Лист	№ докум.	Подп.	Дата	АСТА.425529.018-07 РЭ	Лист
						91
Изн.	Лист	№ докум.	Подп.	Дата		

КАЗ	КША2	АА1. А0	ЗОНАЗZZ	1		VX. XX
ТИП УСТРОЙСТВА:						00:00:00
ТЕКСТ АДРЕСА						DW
СОСТОЯНИЕ: НОРМА						01.01.01

где АЗ.А2.А1.А0 – адрес устройства;
 ТЕКСТ АДРЕСА – текст, запрограммированный для данного извещателя или входа/выхода модуля;
 ТИП АУ – текст, отображающий тип данного АУ;
 Возможные состояния:

- норма;
- маскировано;
- потеря связи;
- КЗ или обрыв;
- внутренняя неисправность;
- активирован.

Переход на вторую страницу экранной формы «Состояние устройства» осуществляется нажатием клавиши «↓».

Для автоматических извещателей (и их входов) вторая страница экранной формы «Состояние устройства» имеет вид:

КАЗ	КША 2	АА1. А0	ЗОНАЗZZ	2		VX. XX
ТИП УСТРОЙСТВА:						00:00:00
SSSSS	Ei	ПОРОГ P P P P P				DW
СОСТОЯНИЕ						01.01.01

где
 S S S S S – текущее значение параметра;
 Ei – единица измерения параметра: % или °;
 P P P P P - значение установленного порога.

Например:

КШ03	А024. 1	ЗОНА001	2		VX. XX	
ТИП УСТРОЙСТВА:						00:00:00
T = 025 ° C	ПОРОГ 058 ° C				DW	
СОСТОЯНИЕ						01.01.01

Для входов и выходов адресных модулей, входов ручных извещателей, выходов адресных сирен и строб-вспышек вторая страница экранной формы «Состояние устройства» имеет вид:

КАЗ	КША 2	АА1. А0	ЗОНАЗZZ	2		VX. XX
ТИП УСТРОЙСТВА:						00:00:00
СОСТОЯНИЕ						DW
СОСТОЯНИЕ						01.01.01

где
 СОСТОЯНИЕ – текущее состояния входа или выхода: активен, не активен.

Подп. и дата	
Инв. № дубл.	
Взам. инв. №	
Подп. и дата	
Инв. № подл.	

Для МА:

КАЗ МА А2		VX. XX
ОСНОВНОЕ ПИТАНИЕ	НОРМА	00:00:00
РЕЗЕРВНОЕ ПИТАНИЕ	НОРМА	DW
СОСТОЯНИЕ:	НОРМА	01.01.01

где

А3.А2 – адрес МА;

ПИТАНИЕ – состояние питания МА (норма, отказ);

СОСТОЯНИЕ – текущее состояние МА (норма, маскировано).

Для входов МА:

КАЗ МА А2 АА1	ЗОНА ZZZ	VX. XX
ТЕКСТ АДРЕСА		00:00:00
		DW
СОСТОЯНИЕ:	ОБРЫВ	01.01.01

где

А3.А2.А1 – адрес входа МА;

ZZZ – зона контроля входа МА;

СОСТОЯНИЕ – текущее состояние входа МА (норма, маскирован, вход активен порог 1, вход активен порог 2, КЗ, обрыв).

Для потенциальных выходов МА:

КАЗ МА А2 АА1		VX. XX
ТЕКСТ АДРЕСА		00:00:00
ВЫХОД ВКЛЮЧЕН		DW
СОСТОЯНИЕ:	НОРМА	01.01.01

где

А3.А2.А1 – адрес входа МА;

СОСТОЯНИЕ – текущее состояние выхода МА (норма, маскирован, КЗ, обрыв);

ВЫХОД – индикация включенного состояния выхода (включен/выключен).

Для релейных выходов МА:

КАЗ МА А2 АА1		VX. XX
ТЕКСТ АДРЕСА		00:00:00
РЕЛЕ ВКЛЮЧЕНО		DW
СОСТОЯНИЕ:	НОРМА	01.01.01

где

А3.А2.А1 – адрес входа МА;

СОСТОЯНИЕ – текущее состояние входа МА (норма, маскирован);

ВЫХОД – индикация включенного состояния выхода (включен/выключен).

Для ВТ:

КАЗ ВТ А2		VX. XX
КОЛИЧЕСТВО ВТР: Q		00:00:00
ПИТАНИЕ	: НОРМА	DW
СОСТОЯНИЕ	: НОРМА	01.01.01

Подп. и дата	
Инв. № дубл.	
Взам. инв. №	
Подп. и дата	
Инв. № подл.	

Изм.	Лист	№ докум.	Подп.	Дата	АСТА.425529.018-07 РЭ	Лист
						93

где

A3.A2 – адрес ВТ;

Q – количество подключенных табло ВТР;

ПИТАНИЕ – состояние питания ВТ (норма, отказ);

СОСТОЯНИЕ – текущее состояние ВТ (норма, маскировано).

Для ППКУП (БУП) экранная форма «Состояние устройства» состоит из двух страниц, первая из которых имеет вид:

КАЗ БУПА2	ЗОНА ZZZ 1	VX.XX
СЕТЬ НОРМА	УЗЕЛ ОТСУТСТВ.	0:00:00
АКК. НОРМА	АВТ. ВКЛЮЧЕНА	DW
СОСТОЯНИЕ: НОРМА		01.01.01

где A3.A2 – адрес ППКУП (БУП);

ZZZ – зона контроля ППКУП (БУП);

СЕТЬ – состояние основного источника питания (норма, отказ);

АКК. – состояние резервного источника питания (норма, отказ);

УЗЕЛ – состояние узла управления (закрыт или отсутствует, не закрыт, открыт, заклинен, утечка воды, КЗ, обрыв);

АВТ. – состояние режима автоматического пуска (включен, отключен, блокирован);

СОСТОЯНИЕ – общее состояние ППКУП (БУП) (норма, Пожар1, Пожар2, Дистанционный пуск, идет отсчет задержки пуска, пуск произведен, пуск не произведен, прошла команда пуска).

Переход на вторую страницу экранной формы «Состояние устройства» осуществляется нажатием клавиши «↓».

Вторая страница экранной формы «Состояние устройства» для ППКУП (БУП) имеет вид:

КАЗ БУПА2	ЗОНА ZZZ 2	VX.XX
КВИТ ЕСТЬ	СДУ НОРМА	00:00:00
		DW
		01.01.01

где

КВИТ – состояние квитанции оборудования (нет квитанции, есть квитанция, КЗ, обрыв);

СДУ – состояние шлейфа СДУ (норма, утечка воды, недостаточно ОТВ, предварительное подтверждение пуска, пуск произведен, КЗ, обрыв).

Для БУП-ЭП:

КАЗ БУПА2	ЗОНА ZZZ	VX.XX
ПИТ. НОРМА		0:00:00
АВТ. ВКЛЮЧЕНА	КВИТ НОРМА	DW
СОСТОЯНИЕ: НОРМА		01.01.01

где A3.A2 – первый (либо второй) адрес БУП-ЭП;

ZZZ – первая (либо вторая) зона контроля БУП-ЭП;

ПИТАНИЕ – состояние питания БУП-ЭП (норма, отказ);

АВТ. – состояние режима автоматического пуска (включен, отключен);

СОСТОЯНИЕ – общее состояние БУП-ЭП (норма, Пожар1, Пожар2, Дистанционный пуск, идет отсчет задержки пуска, пуск произведен, пуск не произведен, прошла команда пуска).

Подп. и дата	
Инв. № дубл.	
Взам. инв. №	
Подп. и дата	
Инв. № подл.	

					АСТА.425529.018-07 РЭ	Лист
Изм.	Лист	№ докум.	Подп.	Дата		94

ПЕРЕЛИВ – состояние датчика переполнения ДП или накопительного резервуара, вх.17 (норма, авария, обрыв, КЗ);

Для приводов БУНС экранная форма «Состояние устройства» состоит из двух страниц, первая из которых имеет вид:

КАЗ БУНСА2 А1: ПР	НСZZZ 1	VX.XX
ОСН. ВВОД ОТКАЗ		00:00:00
РЕЗ. ВВОД НОРМА		DW
СОСТОЯНИЕ: НОРМА		01.01.01

где

A3.A2.A1– адрес привода БУНС;

ZZZ – зона расположения НС;

СОСТОЯНИЕ – текущее состояние привода: ГОТОВ (норма), РАБОТА, БЛОКИРОВКА ПУСКА, ИСКЛЮЧЕН

Вторая страница показывается только, если состояние привода не «ИСКЛЮЧЕН». Форма страницы зависит от типа привода и его номера в группе приводов БУНС. Например, для «жокей»-насоса (привод 3) экранная форма состояния имеет вид:

КАЗ БУНСА2 3: ЖОК	НСZZZ 2	VX.XX
9: ЭКМнижн ВКЛ	12: РАБ. ОТКЛ	00:00:00
10: ЭКМверх ОТКЛ	13: НЕИС ОТКЛ	DW
11: ДУпереп ОТКЛ	14: АВТ. ОТКЛ	01.01.01

где

9 – 14 – номер входа в группе входов привода 3; возможные состояния: включен, выключен, КЗ, обрыв.

2.5.10 Переход на летнее время

Через пункт меню «ПЕРЕХОД НА ЛЕТНЕЕ ВРЕМЯ» осуществляется просмотр информации об установленном режиме перевода часов на летнее время:

АВТОМАТИЧЕСКИЙ ПЕРЕХОД	VX.XX
НА ЛЕТНЕЕ ВРЕМЯ	00:00:00
И ОБРАТНО	DW
ВКЛЮЧЕН	01.01.01

2.5.11 Настройки

Доступ в меню «НАСТРОЙКИ» защищен паролем ПАРОЛЬ1. При входе в пункт меню «НАСТРОЙКИ» появляется форма запроса пароля:

ВВЕДИТЕ ПАРОЛЬ1	VX.XX
< - - - - -	00:00:00
	DW
	01.01.01

Для ввода пароля необходимо кнопкой «←→» установить курсор в начале наборного поля и, используя цифровые кнопки с «0» по «9», ввести пароль. При вводе пароля символы «←→» заменяются на «*». По окончании ввода нажать кнопку «ВВОД». При некорректном вводе пароля на экран выводится сообщение «НЕВЕРНЫЙ ПАРОЛЬ», после чего предлагается повторно ввести пароль.

Подп. и дата	
Инв. № дубл.	
Взам. инв. №	
Подп. и дата	
Инв. № подл.	

Изм.	Лист	№ докум.	Подп.	Дата	АСТА.425529.018-07 РЭ	Лист
						96

2.5.11.1 Установка маски устройства

Отключение (маскирование) устройства/АУ производится через пункт меню «НАСТРОЙКИ» / «УСТАНОВКА МАСКИ», после чего прибор выводит на ЖКИ форму запроса на ввод адреса устройства, которое необходимо отключить (маскировать):

УСТАНОВКА МАСКИ УСТРОЙСТВА				V X . X X
<	АДРЕС К 0 0 0	АДРЕС 2 0 0 0	>	0 0 : 0 0 : 0 0
<	АДРЕС 1 0 0 0	АДРЕС 0 0	>	DW
				0 1 . 0 1 . 0 1

Маска может быть установлена на следующие устройства:

- КШ, ВТ, МА (в этом случае вводится адрес формата А3.А2);
- АУ и входы/выходы МА (в этом случае вводится адрес формата А3.А2.А1);
- входы/выходы АУ (форма запроса адреса заполняется полностью).

При корректном вводе адреса прибор формирует команду «Маскировать», сохраняет извещение в общем журнале событий и в журнале отключений, включает СДИ «Отключения».

При невозможности маскирования устройства на ЖКИ выводится сообщение об ошибке:

- «НЕВЕРНЫЙ АДРЕС» - указанный адрес отсутствует в конфигурации, либо адрес указан не полностью;
- «МАСКИРОВАНО» - устройство с данным адресом уже маскировано;
- «НЕВЕРНАЯ КОМАНДА» - данное устройство не входит в перечень подлежащих маскированию устройств, либо попытка маскирования устройства предпринята до окончания инициализации прибора;
- «ОТКАЗ СВЯЗИ» - попытка маскирования АСУ, подчиненного КШ, с которым произошла потеря связи.

При необходимости отключения нескольких устройств, после установки маски первого устройства необходимо нажать кнопку «↑». На ЖКИ снова появится форма запроса адреса устройства.

2.5.11.2 Сброс маски

Подключение маскированного устройства/АСУ производится через пункт меню: «НАСТРОЙКИ»/«СБРОС МАСКИ». При входе в данный пункт на ЖКИ выводится первая установленная маска из журнала отключений (списка установленных масок):

СБРОС МАСКИ УСТРОЙСТВА				V X . X X
	НАЗВАНИЕ АДРЕСА			0 0 : 0 0 : 0 0
	КАЗ	АА2	АА1 . А0	DW
<	СБРОС	bb / cc		0 1 . 0 1 . 0 1

где

А3.А2.А1.А0 – адрес маскированного устройства.

bb – номер записи в журнале отключений;

cc – общее количество записей в журнале отключений.

Если ни одной маски не установлено, пункт меню «СБРОС МАСКИ» недоступен.

Путем просмотра журнала отключений клавишами «↑» и «↓» необходимо найти маску устройства, которое требуется подключить (размаскировать). Затем нажатием клавиши «→» следует установить курсор на строку «СБРОС» и нажать клавишу «ВВОД».

При этом прибор формирует команду «Размаскировать», сохраняет извещение в общем журнале событий, удаляет маску из журнала отключений и отключает СДИ «Отключения» (при отсутствии других масок).

Подп. и дата	
Инв. № дубл.	
Взам. инв. №	
Подп. и дата	
Инв. № подл.	

						АСТА.425529.018-07 РЭ	Лист
Изм.	Лист	№ докум.	Подп.	Дата			97

При невозможности размаскирования устройства на ЖКИ выводится сообщение об ошибке:

- «НЕВЕРНАЯ КОМАНДА» - попытка размаскирования устройства предпринята до окончания инициализации прибора;
- «ОТКАЗ СВЯЗИ» - попытка размаскирования устройства, с которым произошла потеря связи.

2.5.11.3 Ручное управление

Оператор может активировать выходы МА и адресных модулей вручную через пункт меню «РУЧНОЕ УПРАВЛЕНИЕ» >> «ВКЛЮЧЕНИЕ ВЫХОДА»/ «ВЫКЛЮЧЕНИЕ ВЫХОДА». Доступ к пункту меню «РУЧНОЕ УПРАВЛЕНИЕ» разрешен только при отсутствии активных событий «ПОЖАР1», «ПОЖАР2», «ДИСТАНЦИОННЫЙ ПУСК».

Экранная форма «Ручное управление» имеет вид:

РУЧНОЕ УПРАВЛЕНИЕ		V X . X X
<	В К Л Ю Ч Е Н И Е В Ы Х О Д А	0 0 : 0 0 : 0 0
<	В Ы К Л Ю Ч Е Н И Е В Ы Х О Д А	D W
		0 1 . 0 1 . 0 1

Для активации выхода необходимо с помощью кнопки «←→» установить курсор на пункт «ВКЛЮЧЕНИЕ ВЫХОДА» и нажать кнопку «ВВОД», после чего прибор выводит на ЖКИ форму запроса адреса выхода, который необходимо активировать:

В К Л Ю Ч Е Н И Е В Ы Х О Д А		V X . X X
<	А Д Р Е С К 0 0 0 А Д Р Е С 2 0 0 0 >	0 0 : 0 0 : 0 0
<	А Д Р Е С 1 0 0 0 А Д Р Е С 0 0 >	D W
		0 1 . 0 1 . 0 1

Для деактивации выхода аналогичные действия необходимо выполнить с пунктом «ВЫКЛЮЧЕНИЕ ВЫХОДА». После введения адреса на экране появится сообщение «ВКЛЮЧЕН» или «ВЫКЛЮЧЕН» о том, что активация/деактивация выхода произведена (или уже была произведена ранее).

- При невозможности ручного управления на ЖКИ выводится сообщение об ошибке:
- «НЕВЕРНЫЙ АДРЕС» - указанный адрес отсутствует в конфигурации; адрес указан не полностью или неверно;
 - «МАСКИРОВАНО» - указанный выход или АСУ, МА или КШ, к которым относится указанный выход, маскированы;
 - «НЕВЕРНАЯ КОМАНДА» - попытка управления выходом во время инициализации, либо указанный адрес не является выходом;
 - «ОТКАЗ СВЯЗИ» - попытка управления выходом АСУ, подчиненного КШ, с которым произошла потеря связи.

При необходимости последовательно активировать/деактивировать несколько выходов, после подтверждения включения/выключения выхода следует нажать клавишу «↑», при этом на ЖКИ появится запрос на ввод следующего адреса.

Извещения об активации/деактивации выхода записываются в общий журнал событий.

Примечание – при сбросе пожаров и неисправностей деактивация выходов производится автоматически.

2.5.11.4 Коррекция времени/даты

Коррекция времени и даты производится через пункт меню «Коррекция времени/даты», при этом на ЖКИ отображается:

Изн. № подл.	
Подп. и дата	
Взам. инв.№	
Изн. № дубл.	
Подп. и дата	

						АСТА.425529.018-07 РЭ	Лист
Изм.	Лист	№ докум.	Подп.	Дата			98

КОРРЕКЦИЯ ВРЕМЕНИ И ДАТЫ		↑	VX.XX
ВРЕМЯ	ДАТА		00:00:00
< 00:00	01.01.01	>	DW
			01.01.01

Для изменения времени или даты необходимо клавишей «→» перевести курсор в поле установки времени/даты и цифровыми клавишами ввести правильное значение. По окончании ввода нажать клавишу «ВВОД». Для выхода из данного пункта меню нажать «↑».

2.5.11.5 Установка автоматического перехода на летнее время

АППКУП поддерживает функцию автоматического перехода на летнее время и обратно. Для изменения данной установки необходимо войти в пункт меню «Перевод часов», при этом на ЖКИ отображается:

АВТОМАТИЧЕСКИЙ ПЕРЕХОД			VX.XX
НА ЛЕТНЕЕ ВРЕМЯ			00:00:00
И ОБРАТНО ВКЛЮЧЕН			DW
ВКЛЮЧИТЬ	ОТКЛЮЧИТЬ	>	01.01.01

При необходимости изменить режим «Включен» на «Отключен» устанавливают курсор кнопкой «→» на пункт «ВКЛЮЧИТЬ» и нажимают кнопку «ВВОД».

При необходимости изменить режим «Отключен» на «Включен» устанавливают курсор кнопкой «→» на пункт «ОТКЛЮЧИТЬ» и нажимают кнопку «ВВОД».

Установка по умолчанию: включен.

2.5.12 Системные команды

Доступ в пункт меню «Система» ограничен паролем доступа ПАРОЛЬ 2 (по умолчанию – 67890).

При входе в пункт меню «Система» появляется форма запроса пароля:

ВВЕДИТЕ ПАРОЛЬ 2			VX.XX
<	- - - - -		00:00:00
			DW
			01.01.01

Для ввода пароля необходимо кнопкой «→» установить курсор в начале наборного поля и, используя цифровые клавиши «0»-«9», ввести пароль. При вводе пароля символы «→» заменяются на «*». По окончании ввода нажать кнопку «ВВОД». При некорректном вводе пароля на экран выводится сообщение «НЕВЕРНЫЙ ПАРОЛЬ», после чего предлагается повторно ввести пароль.

После ввода пароля на ЖКИ отображается подменю «Система»:

СИСТЕМА			VX.XX
<	СБРОС СИСТЕМЫ		00:00:00
<	СМЕНА ПАРОЛЕЙ		DW
			01.01.01

2.5.12.1 Сброс системы

При выборе пункта меню «СБРОС СИСТЕМЫ» производится перезапуск системы. Во время инициализации, которая может длиться до 5 минут и сопровождается свечением СДИ

Изм.	Лист	№ докум.	Подп.	Дата

«Тест», никаких действий с системой предпринимать не следует. После сброса системы время и дата сохраняются.

2.5.12.2 Смена паролей

Доступ к меню «СМЕНА ПАРОЛЕЙ» возможен только при отсутствии активных событий «ПОЖАР1», «ПОЖАР2» и «ДИСТАНЦИОННЫЙ ПУСК». При входе в данный пункт меню осуществляется переход к странице смены пароля доступа ПАРОЛЬ1.

	СМЕНА ПАРОЛЯ 1	VX.XX
<	НОВЫЙ ПАРОЛЬ - - - - -	00:00:00
<	ПОДТВЕРЖДЕНИЕ - - - - -	DW
		01.01.01

Новый пароль необходимо ввести два раза в первой и второй строке предложенной формы. Набор пароля сопровождается заменой черточек на звездочки при вводе каждого символа. Переход между строками внутри формы осуществляется клавишей «→». Успешная смена пароля подтверждается сообщением «ВЫПОЛНЕНО». Если допущена ошибка при вводе нового пароля – выводится сообщение «ОШИБКА НАБОРА».

Для перехода на страницу смены пароля доступа ПАРОЛЬ 2 необходимо нажать на клавишу «↓». Смена ПАРОЛЯ 2 осуществляется аналогично смене ПАРОЛЯ 1.

Инов. № подл.	Подп. и дата	Взам. инв.№	Инов. № дубл.	Подп. и дата	Инов. № подл.	Лист

3 РАСЧЕТЫ

3.1 Ток потребления адресных устройств Носhiki

Методика расчета тока потребления адресных устройств в кольцевой сигнальной линии основана на следующих предположениях:

- все адресные устройства подключены в конец шлейфа, противоположный АППКУП, так как это является наилучшим с точки зрения энергопотребления случаем;
- сопротивления обоих проводов кольцевой сигнальной линии («+» и «-») одинаковое;
- все выносные светодиоды подключены (в п. 1.4.5 приведены результаты расчетов и без учета подключения выносных светодиодов).

При подключении в кольцевую сигнальную линию линейного извещателя SPC-ET через модуль CHQ-SZM/ CHQ-MZ с питанием передатчика от шлейфа необходимо учитывать его ток потребления.

При наличии в кольцевой сигнальной линии баз с устройством локализации КЗ YBO-R/SCI необходимо учитывать их ток потребления.

В приборах «Посейдон-Н» индикация сработавшего состояния (переход в режим непрерывного свечения) производится на 10 светодиодах первых сработавших адресных устройств.

Токи потребления адресных устройств в различных режимах работы приведены в таблице 3.1.

Таблица 3.1

Подп. и дата	Инв. № дубл.	Взам. инв. №	Подп. и дата	Инв. № подл.	Тип адресного устройства	Ток потребления в режиме пониженного потребления, мА	Ток потребления в дежурном режиме $I_{дрAU_i}$, мА	Ток потребления в режиме тревоги $I_{трAU_i}$, мА	Ток потребления светодиода I_{LEDi} , мА	
					ALG-EN	0,11	0,400	0,400	(7,1 + 10*)	
					ACB-E	0,1	0,350	0,350	(9,1 + 10*)	
					НСП-E	0,09	0,212	0,580	4,9	
					CHQ-DSC / CHQ-B	0,13	0,250	0,250	0,7	
					CHQ-SZM / CHQ-MZ	0,11	0,225	6,500	(20 + 10*)	
					CHQ-DRC / CHQ-R	0,1	0,220	0,220	0	
					CHQ-DIM/ CHQ-S	0,29	0,400	0,400	4	
					CHQ-MRC / CHQ-SIO	0,1	0,300	0,300	0	
					CHQ-DZM / CHQ-Z	0,1	0,300	0,300	0	
					CHQ-DZM(I.S)/ CHQ-Z(I.S)	0,1	0,300	0,300	0	
					CHQ-DSC/SCI	0,169	0,300	0,300	7,2	
					CHQ-SZM/SCI	0,165	0,275	6,500	(26,5 + 10*)	
					CHQ-DRC/SCI	0,13	0,270	0,270	6,5	
					CHQ-DIM/SCI	0,34	0,450	0,450	10,5	
					CHQ-MRC/SCI	0,15	0,350	0,350	6,5	
					CHQ-DZM/SCI	0,15	0,350	0,350	6,5	
					CHQ-DZM(I.S)/SCI	0,15	0,350	0,350	6,5	
					YBO-R/SCI	0,05	0,050	0,050	(0 + 10*)	
					SPC-ET	0,08	0,08	0,08	0	
* – ток потребления выносного светодиода										
					АСТА.425529.018-07 РЭ					Лист
										101
Изм.	Лист	№ докум.	Подп.	Дата						

Ток потребления всех адресных устройств в дежурном режиме:

$$I_{дрАУ} = \sum I_{дрАУi} * N_{АУi} \quad (3.1),$$

где

$I_{дрАУ}$ – ток потребления в дежурном режиме всех адресных устройств;

$I_{дрАУi}$ – ток потребления в дежурном режиме адресного устройства;

$N_{АУi}$ – количество адресных устройств данного типа.

Ток потребления всех адресных устройств в режиме тревоги определяется по формуле:

$$I_{трАУ} = \sum I_{трАУi} * M_{АУi} + \sum I_{LEDi} \quad (3.2),$$

где

$I_{трАУi}$ – ток потребления в режиме тревоги адресного устройства;

M_i – количество адресных устройств данного типа;

$\sum I_{LEDi}$ – сумма токов 10 светодиодов с максимальным потреблением.

3.2 Параметры энергопотребления приборов «Посейдон-Н»

Энергопотребление приборов серии «Посейдон-Н» приведены в таблицах с 3.2 по 3.3.

Таблица 3.2

Изн. № подл.	Подп. и дата	Взам. инв. №	Инв. № дубл.	Подп. и дата	Ток потребления от источника 24 В, А					Лист						
					В дежурном режиме		В режиме ПОЖАР				102					
					ВТ и ВТР							АСТА.425529.018-07 РЭ				
					«Посейдон-Н-Т»								0,010	0,050		
					«Посейдон-Н-ТР»								0,005	0,045		
					БУП-ЭП								АСТА.425529.018-07 РЭ			
					«Посейдон-Н-СБ-ЭП»									0,2	0,3	
					МА									АСТА.425529.018-07 РЭ		
					«Посейдон-Н-АМ(п)»										0,05	2,0 (с нагрузкой)
					«Посейдон-Н-АМ(в)»										0,10	0,15
					«Посейдон-Н-АМ(р)»										0,05	0,3
					Изм.	Лист	№ докум.	Подп.	Дата						АСТА.425529.018-07 РЭ	
					АСТА.425529.018-07 РЭ			102								

Таблица 3.3

	Максимальная мощность, потребляемая от сети 220 В, ВА, не более		Максимальный ток, потребляемый от АБ (ИБП), А, не более	
	В деж. ре- жиме	В режиме ПОЖАР	В деж. режиме I _{др}	В режиме ПОЖАР
АПКУП				
«Посейдон-Н-ПТ0»	20	25	0,1	0,2
«Посейдон-Н-ПТ1»	25	30	0,3	0,4
«Посейдон-Н-ПТ2»	30	35	0,4	0,5
«Посейдон-Н-ПТ3»	35	40	0,5	0,6
«Посейдон-Н-ПТ4»	40	45	0,6	0,7
КШВА				
«Посейдон-Н-В1»	20	25	0,1	0,2
«Посейдон-Н-В2»	25	30	0,3	0,4
Концентратор				
«Посейдон-Н-К»	15	20	0,1	0,2
ПКУП				
«Посейдон-Н-СП-П»	25	30	0,3	0,4
«Посейдон-Н-СП-В»	25	30	0,3	0,4
«Посейдон-Н-СП-Г»	25	30	0,3	0,4
БУП				
«Посейдон-Н-СБ-П»	25	30	0,3	0,4
«Посейдон-Н-СБ-В»	25	30	0,3	0,4
«Посейдон-Н-СБ-Г»	25	30	0,3	0,4
БУНС				
«БУНС-Н6»	25	30	0,3	0,4
«БУНС-Н3»	20	25	0,1	0,2

Примечание – В таблице 3.3 приведены значения токов потребления для приборов АПКУП и КШВА без учета загрузки кольцевых сигнальных линий адресными устройствами.

Подп. и дата	
Инв. № дубл.	
Взам. инв. №	
Подп. и дата	
Инв. № подл.	

					АСТА.425529.018-07 РЭ	Лист
						103
Изм.	Лист	№ докум.	Подп.	Дата		

3.3 Расчет емкости аккумуляторов для АППКУП

В соответствии с НПБ 88-2001, при отказе основного источника питания ресурс аккумуляторной батареи должен обеспечивать электропитание системы в течение 24 ч в дежурном режиме и 3 ч в режиме «Пожар».

Порядок расчета.

1) Определить ток потребления адресных устройств (извещателей, модулей и др.), включенных в сигнальную линию, в дежурном режиме $I_{дрАУ}$ и в режиме тревоги $I_{трАУ}$ по формулам 3.1 и 3.2 соответственно (см. п. 3.1).

Примечание – При расчете $I_{дрАУ}$ величина $I_{дрАУi}$ определяется из таблицы 3.1 (графа «Ток потребления в режиме пониженного потребления»).

2) Определить ток потребления в дежурном режиме всех внешних устройств, питание которых осуществляется от АППКУП (А).

$$I_{дрВП} = \sum I_{дрВПi} \quad (3.3),$$

где

$I_{дрВП}$ – ток потребления внешних устройств в дежурном режиме;

$I_{дрВПi}$ – ток потребления внешнего устройства определенного типа в дежурном режиме;

3) Определить ток потребления в режиме тревоги всех внешних устройств, питание которых осуществляется от АППКУП (А).

$$I_{трВП} = \sum I_{трВПi} \quad (3.4),$$

где

$I_{трВП}$ – ток потребления внешних устройств в режиме тревоги;

$I_{трВПi}$ – ток потребления внешнего устройства определенного типа в режиме тревоги.

4) Определить емкость аккумуляторной батареи.

в дежурном режиме (Ач):

$$C_{др} = I_{дрАУ} * 24 + I_{дрАППКУП} * 24 + I_{дрВП} * 24 \quad (3.5),$$

где

$I_{дрАППКУП}$ – ток потребления в дежурном режиме АППКУП (см. таблицу 3.3);

$I_{дрАУ}$ – см. формулу 3.1.

в режиме тревоги (Ач):

$$C_{тр} = I_{трАУ} * 3 + I_{трАППКУП} * 3 + I_{трВП} * 3 \quad (3.6),$$

где

$I_{трАППКУП}$ в режиме тревоги АППКУП (см. таблицу 3.3);

$I_{трАУ}$ – см. формулу 3.2.

5) Суммарная емкость аккумуляторной батареи (Ач).

$$C_{\Sigma} = C_{др} + C_{тр} \quad (3.7)$$

6) Требуемая емкость аккумуляторной батареи (Ач).

$$C = C_{\Sigma} / K \quad (3.8),$$

Инв. № подл.	Подп. и дата	Взам. инв. №	Инв. № дубл.	Подп. и дата	Изм.	Лист	№ докум.	Подп.	Дата	АСТА.425529.018-07 РЭ	Лист
											104

4 ВОЗМОЖНЫЕ НЕИСПРАВНОСТИ И МЕТОДЫ ИХ УСТРАНЕНИЯ

Возможные неисправности системы и способы их устранения указаны в таблице 4.1.

Таблица 4.1

Код	Наименование неисправности	Способы устранения
	При включении прибора в сеть нет индикации сети (внутри корпуса прибора).	Проверить наличие напряжения сети.
01	Внутренняя неисправность	- Попытаться заново инициализировать систему (см.п.2.1.2.6). - Произвести переконфигурирование системы (см. п.2.1.2.4). - При повторении неисправности обратиться к производителю.
02	Активирован вход, конфигурированный для выдачи сообщения о неисправности	Действия по ее устранению определяются на этапе пусконаладочных работ
03	Выход не активировался	Активировать выход вручную (через меню «Ручн. управл.»)
04	Выход не деактивировался	Деактивировать выход вручную (через меню «Ручн. управл.»)
05	Короткое замыкание СЛ или входа/выхода устройства	Выявить и устранить КЗ
06	Обрыв СЛ или входа/выхода устройства	Выявить и устранить обрыв
07	КЗ или обрыв входа/выхода АУ	Выявить и устранить КЗ или обрыв
08	Неисправность основного питания	Выявить и устранить неисправность основного питания
09	Неисправность внутреннего питания	Обратиться к производителю
10	Ошибка калибровки или внутреннего теста АУ	- Проверить, не активен ли вход на АУ, указанном в извещении о неисправности. Если активен, то устранить срабатывание и повторить инициализацию (см.п. 2.1.2.6). - Проверить, нет ли неисправности КЗ или обрыв на входе АУ, указанном в извещении о неисправности. Если есть, то устранить и повторить инициализацию (см.п. 2.1.2.6). - Если неисправность повторяется, обратиться к производителю.
11	Неисправность резервного источника питания	Заменить комплект АБ на исправный и заряженный
12	Доступ в помещение	Действия по устранению этой неисправности производятся на этапе пусконаладочных работ
13	Повышенный уровень помех в линии связи	Проверить линию связи; устранить помехи.
14	Неисправность шкафа управления привода	В соответствии с технической документацией на ШУ и привод
15	Неверный тип	- С помощью программы конфигурации проверить совпадение типа устройства, указанного в файле конфигурации по адресу, указанному в извещении о неисправности, с типом реально установленного по этому адресу устройства. - Если неисправность повторяется, и тип, установленный в программе конфигурации, совпадает с реальным типом, то произвести считывание текущей конфигурации из соответствующего КШ и проверить совпадение файлов конфигурации по методике, описанной в инструкции пользователя программы конфигурации.
16	Двойной адрес	Проверить правильность распределения адресов в шлейфе с помощью программатора.
17	Неизвестное устройство	Убрать новое устройство либо прописать его в конфигурацию.

Инд. № подл.	
Подп. и дата	
Взам. инв.№	
Инв. № дубл.	
Подп. и дата	

Изм.	Лист	№ докум.	Подп.	Дата	АСТА.425529.018-07 РЭ	Лист
						106

Код	Наименование неисправности	Способы устранения
18	Потеря связи с адресом	<ul style="list-style-type: none"> - Проверить наличие устройства по факту. - Проверить наличие питания на устройстве. - Проверить целостность линии связи. - Проверить отсутствие двойных адресов в сети устройств.
19	Ошибка конфигурации	Проверить правильность конфигурационного файла. Вместо ATG-E в конфигурации записан АСВ-Е. (В ATG-E невозможно записать скорость нарастания температуры).
20	Вскрытие корпуса	<ul style="list-style-type: none"> - Проверить, закрыта ли крышка прибора. - Проверить исправность датчика вскрытия корпуса. - Если проверка по первым двум пунктам произведена, а неисправность повторяется, обратиться к производителю.
21	Неисправность цепей привода	Выявить и устранить КЗ или обрыв цепей управления и контроля привода
22	Недопустимое состояние шлейфа или неисправность устройства пуска Вероятные причины: 1 Задвижка заклинена, неисправность или отключение ШУ-Р. 2 Одновременно нажаты кнопки «Восстановить» и «Авт. ОТКЛ.» на ПУА. 3 Неисправность ППКУП (БУП).	<ul style="list-style-type: none"> - Проверить исправность устройства пуска. - Отпустить кнопки «Восстановить» и «Авт. ОТКЛ.» на ПУА. - Если проверка по первым двум пунктам произведена, а неисправность повторяется, обратиться к производителю.
23	Обнаружена течь воды Вероятные причины: 1 Просачивание воды через закрытый узел управления в дежурном режиме. 2 Отказ СДУ. 3 Сигнал «Узел не закрыт» или «Узел открыт» от ШУ-Р в дежурном режиме.	В соответствии с технической документацией на ШУ-Р и оборудование технологической части установки.
24	Недостаточно ОТВ Вероятные причины: 1 Утечка огнетушащего вещества. 2 Отказ СДУ.	В соответствии с технической документацией на оборудование технологической части установки.
25	Отказ привода при попытке пуска	В соответствии с технической документацией на ШУ, привод и на оборудование технологической части установки (ЭКМ и т.п)
26	Отключение автоматики привода	В соответствии с технической документацией на ШУ
27	Повышенный уровень ОТВ	<ul style="list-style-type: none"> - Проверить уровень ОТВ в водопитателе; в случае превышения – привести в нормальное состояние. - Проверить исправность датчика уровня.
28	Нет питания на основном вводе сети	Выявить и устранить неисправность на основном вводе сети
29	Нет питания на резервном вводе сети	Выявить и устранить неисправность на резервном вводе сети
31	Аварийный уровень воды Вероятные причины: 1 Отказ привода «жокей»-насоса. 2 Отказ датчика уровня или ЭКМ.	В соответствии с технической документацией на ШУ, привод и на оборудование технологической части установки (ЭКМ и т.п)
32	Аварийное давление воздуха Вероятные причины: 1 Отказ привода компрессора. 2 Отказ ЭКМ.	В соответствии с технической документацией на ШУ, привод и на оборудование технологической части установки (ЭКМ и т.п)
63	Требуется техническое обслуживание	Произвести ТО дымовых извещателей (см. п. 5.4)

Изн. № подл.	Подп. и дата	Взам. инв. №	Инв. № дубл.	Подп. и дата

4.1 Отображение неисправностей на АППКУП

При появлении любой неисправности (кроме внутренней неисправности и неисправности источника питания АППКУП) в АППКУП звучит ЗС типа «4», включается непрерывно желтым цветом СДИ «Неиспр. системы» или «Тех.обсл.», на ЖКИ отображается сообщение в соответствии с п. 2.3.6:

<	НЕИСПРАВНОСТЬ NN	ЗОНА ZZ Z	VX.XX
	НАЗВАНИЕ АДРЕСА		00:00:00
	КАЗ	КША2 А А1.А0	DW
	00:00:00	01.01.01	bbbb/cccc
			01.01.01

Для расшифровки кода неисправности необходимо нажать клавишу «→», при этом на ЖКИ отображается, например:

НЕИСПРАВНОСТЬ 07	VX.XX
КОРОТКОЕ ЗАМЫКАНИЕ	00:00:00
ИЛИ ОБРЫВ	DW
	01.01.01

Ошибка конфигурационных данных

При появлении ошибки конфигурационных данных АППКУП звучит ЗС типа «4», включается непрерывно желтым цветом СДИ «Неиспр. внутр.», на ЖКИ отображается сообщение:

ВНУТРЕННЯЯ НЕИСПРАВНОСТЬ	VX.XX
	00:00:00
ТРЕБУЕТСЯ ПЕРЕКОНФИГУРИРОВАНИЕ	DW
	01.01.01

Обрыв линии RS-485

При обрыве линии RS-485 на АППКУП звучит ЗС типа «4», включается непрерывно желтым цветом СДИ «Неиспр. системы», на ЖКИ отображается сообщение:

ОБРЫВ ЛИНИИ RS-485	ПОРТ 1	VX.XX
		00:00:00
		DW
		01.01.01

Неисправность основного источника питания (ОИП) АППКУП

При исчезновении в АППКУП основной сети светодиод «Сеть» не светится. Звучит звуковой сигнал (ЗС) типа «5». Светодиодный индикатор «Батарея» при этом не светится, а на ПЦН выдается сообщение «Неисправность». На ЖКИ отображается сообщение:

НЕИСПРАВНОСТЬ	VX.XX
ОСНОВНОГО ПИТАНИЯ	00:00:00
	DW
00:00:00	01.01.01
	bbbb/cccc
	01.01.01

При восстановлении основной сети сигналы неисправности на приборе и на ПЦН исчезают, светодиод «Сеть» горит непрерывно зеленым цветом. В общий журнал событий записывается соответствующее сообщение:

Подп. и дата	
Инв. № дубл.	
Взам. инв. №	
Подп. и дата	
Инв. № подл.	

						АСТА.425529.018-07 РЭ	Лист
Изм.	Лист	№ докум.	Подп.	Дата			108

ВОССТАНОВЛЕНИЕ			VX.XX
ОСНОВНОГО ПИТАНИЯ			00:00:00
			DW
00:00:00	01.01.01	bbbb/cccc	01.01.01

При неисправности основного источника питания АППКУП (или КШВА) встроенные (в АППКУП или КШВА соответственно) контроллеры шлейфов (КШ) переходят в режим пониженного потребления (см. п. 1.4.1).

Неисправность резервного источника питания АППКУП (КШВА)

При питании АППКУП (КШВА) от резервного источника питания (РИП) напряжение аккумулятора должно быть не ниже 11,6 В. При меньших напряжениях на АБ, то есть если батарея сильно разряжена, СДИ «Батарея» начинает гореть желтым цветом, звучит ЗС типа «б», загорается желтым цветом СДИ «Неисправность», на ПЦН выдается сигнал «Неисправность», а на ЖКИ отображается сообщение:

< НЕИСПРАВНОСТЬ 11			VX.XX
			00:00:00
АППКУП			DW
00:00:00	01.01.01	bbbb/cccc	01.01.01

При нажатии «→» на ЖКИ отображается:

НЕИСПРАВНОСТЬ 11			↑	VX.XX
НЕИСПРАВНОСТЬ ИСТОЧНИКА				00:00:00
РЕЗЕРВНОГО ПИТАНИЯ				DW
				01.01.01

В этом случае требуется срочная замена аккумуляторной батареи. С разряженной АБ эксплуатация АППКУП (КШВА) не допускается. При напряжении менее 10,2 В АППКУП (КШВА) производит отключение АБ.

Для замены АБ необходимо выключить прибор, отсоединить и удалить АБ из корпуса прибора. Установить в прибор новую АБ и подключить, соблюдая полярность.

4.2 Возможные неисправности ВТ

При неисправности внешнего источника питания, выход наличия неисправности которого подключен к клемме NP на плате ВТ (см. рисунок 1.17), на ВТ загорается желтым цветом СДИ «Неиспр.».

При отсутствии связи по линии RS-485 на ВТ загорается красным цветом СДИ «Нет связи».

Для устранения неисправностей:

- проверить исправность питания (линии связи) ВТ;
- нажать кнопку «ТЕСТ».

При этом на ВТ включается «бегущая» индикация СДИ и звуковой сигнал.

Изм.	Лист	№ докум.	Подп.	Дата	АСТА.425529.018-07 РЭ	Лист
						109

Изм.	Лист	№ докум.	Подп.	Дата	АСТА.425529.018-07 РЭ	Лист
						109

5.2 Перечень регламентных работ для приборов АПКУП и КШВА

Таблица 5.1 Перечень работ по регламенту №1 (технологическая карта №1)

Содержание работ	Порядок выполнения	Приборы, инструмент, оборудование, материалы	Нормы и наблюдаемые явления
Внешний осмотр, чистка прибора	Отключить прибор от сети переменного тока и удалить с поверхности прибора пыль, грязь и влагу.	Ветошь, кисть флейц, бензин	Не должно быть следов коррозии
	Осмотреть прибор и удалить с прибора следы коррозии; поврежденные покрытия восстановить.	Ветошь, кисть флейц, бензин «Калоша», нитроэмаль	
	Снять крышку прибора: удалить с поверхности клемм пыль, грязь, следы коррозии.	Отвертка, ветошь, кисть флейц, бензин «Калоша»	
	Проверить качество заземления и целостность заземляющего провода.		Должно быть соответствие схеме внешних соединений
	Проверить соответствие подключения внешних цепей к клеммным колодкам.	Отвертка	
	Подтянуть винты на клеммах, где крепление ослабло. Восстановить соединение, если провод оборван. Заменить провод, если нарушена изоляция.	Отвертка	

Таблица 5.2 Перечень работ по регламенту №2 (технологическая карта №2)

Содержание работ	Порядок выполнения	Приборы, инструмент, оборудование, материалы	Нормы и наблюдаемые явления
Внешний осмотр, чистка прибора.	Выполнить мероприятия технологической карты №1		
Измерение сопротивления изоляции.	Отключить прибор от источника питания.	Отвертка, провод. Мегаомметр типа М4100/3, отвертка	Сопротивление должно быть не менее 20 МОм.
	Соединить между собой клеммы контактной колодки «220В».		
	Измерить сопротивление изоляции между клеммой заземления и сетевой клеммой прибора.		

Подп. и дата	
Инв. № дубл.	
Взам. инв. №	
Подп. и дата	
Инв. № подл.	

Изм.	Лист	№ докум.	Подп.	Дата	АСТА.425529.018-07 РЭ	Лист
						111

Продолжение таблицы 5.2

Содержание работ	Порядок выполнения	Приборы, инструмент, оборудование, материалы	Нормы и наблюдаемые явления
Проверка работоспособности	Произвести имитацию срабатывания извещателей и проверить прием прибором извещений и выдачу сигналов и команд во внешние цепи.	Прибор Ц4352. Отвертка.	Индикация, выходные сигналы и команды должны соответствовать запрограммированному режиму.

5.3 Перечень регламентных работ для приборов ВТ и ВТР

Для ВТ и ВТР работы по годовому ТО включают:

- проверку внешнего состояния табло;
- проверку работоспособности (в соответствии с п. 2.4);
- проверку надежности крепления табло, состояния внешних монтажных проводов, контактных соединений.

5.4 Техническое обслуживание оптических дымовых адресно-аналоговых пожарных извещателей

Контроль уровня запыления оптических дымовых извещателей производится автоматически. Цикл тестирования – 24 часа. После выполнения цикла извещателю присваивается один из трех статусов:

- норма (чистый);
- требуется ТО;
- неисправный.

В случае необходимости технического обслуживания на ЖКИ отображается следующее сообщение:

```

< НЕИСПРАВНОСТЬ 63 ЗОНА ZZZ | VX.XX
   НАЗВАНИЕ АДРЕСА | 00:00:00
   К АЗ КШ А2 А А1. А0 | DW
00:00:00 01.01.01 bbbb/cccc | 01.01.01
    
```

Дальнейший опрос состояния данного извещателя не производится во избежание ложной тревоги. Необходимо произвести чистку извещателя в соответствии с инструкцией на данный извещатель.

В случае, если извещатель неисправен, на ЖКИ отображается сообщение:

```

< НЕИСПРАВНОСТЬ 01 ЗОНА ZZZ | VX.XX
   НАЗВАНИЕ АДРЕСА | 00:00:00
   К АЗ КШ А2 А А1. А0 | DW
00:00:00 01.01.01 bbbb/cccc | 01.01.01
    
```

Опрос состояния данного извещателя в этом случае тоже не производится. Необходимо заменить данный извещатель на исправный.

После чистки извещателя, либо его замены на исправный необходимо произвести сброс неисправностей прибора АППКУП (см. п. 2.5.2).

Подп. и дата	
Инв. № дубл.	
Взам. инв. №	
Подп. и дата	
Инв. № подл.	

						АСТА.425529.018-07 РЭ	Лист
Изм.	Лист	№ докум.	Подп.	Дата			112

В случае повторного появления информации о запылении через 24 часа, необходимо повторить всю процедуру, производя более тщательную чистку извещателя.

Инд. № подл.	Подп. и дата	Взам. инв. №	Инд. № дубл.	Подп. и дата																																																		
Изм.	Лист	№ докум.	Подп.	Дата						АСТА.425529.018-07 РЭ	Лист																																											

6 УПАКОВКА, ТРАНСПОРТИРОВКА И ХРАНЕНИЕ

Консервация приборов производится путем упаковки очищенного от грязи и пыли сухого изделия в полиэтиленовый пакет с осушителем (силикагелем, не менее 30 г). Транспортировка и хранение производятся только в таре завода-изготовителя. Свободное пространство заполняется картоном, пенопластом или аналогичными упаковочными материалами.

Транспортировка в упаковке изготовителя допускается всеми видами транспорта на любое расстояние при соблюдении правил, действующих на транспорте данного вида, и следующих условий:

- перевозка должна производиться в крытых транспортных средствах;
- расстановка и крепление в транспортных средствах ящиков должны обеспечивать их устойчивое положение, исключать возможность смещения ящиков и удары их друг о друга, а также о стенки транспортных средств (штабелировать не более четырех рядов);
- указания предупредительной маркировки должны выполняться на всех этапах следования от отгрузки производителем до монтажа на объекте.

Температура окружающего воздуха при транспортировке - от минус 50 до плюс 50°C, верхнее значение относительной влажности 95% при 35°C.

Условия хранения в упаковке должны соответствовать требованиям ГОСТ 12997-84 и условиям 1(Л) по ГОСТ 15150-69.

Предельный срок хранения без консервации 12 месяцев.

Инв. № подл.	Подп. и дата	Взам. инв. №	Инв. № дубл.	Подп. и дата						Лист
										114
Изм.	Лист	№ докум.	Подп.	Дата	АСТА.425529.018-07 РЭ					

7 ГАРАНТИИ ИЗГОТОВИТЕЛЯ (ПОСТАВЩИКА)

Гарантийный срок эксплуатации приборов – 18 месяцев со дня ввода в эксплуатацию, но не более 24 месяцев со дня изготовления.

Изготовитель гарантирует соответствие приборов требованиям ТУ 4371-016-39435955-2008 при соблюдении потребителем условий транспортирования, хранения и эксплуатации.

Гарантии изготовителя прекращают свои действия в случае наличия механических повреждений, несанкционированного вмешательства в электрическую схему приборов, использования приборов в условиях (режимах), не предусмотренных техническими условиями и настоящим руководством по эксплуатации.

Изготовитель не несет ответственности при наступлении форс-мажорных обстоятельств.

Изготовитель заключает договоры на монтажные работы и техническое обслуживание приборов. При этом гарантийный срок увеличивается до пяти лет.

Изготовитель оставляет за собой право внесения изменений в конструкцию приборов, не ухудшающих его технические характеристики.

Изготовитель имеет право внесения изменений в схему, конструкцию и программное обеспечение приборов, не ухудшающих их характеристик.

Инв. № подл.	Подп. и дата	Взам. инв. №	Инв. № дубл.	Подп. и дата	Изм.	Лист	№ докум.	Подп.	Дата	АСТА.425529.018-07 РЭ	Лист
											115

ПРИЛОЖЕНИЕ А
ТАБЛИЦА АДРЕСОВ

Таблица А.1

Адрес	Положения переключателей					
	6	5	4	3	2	1
01	OFF	OFF	OFF	OFF	OFF	ON
02	OFF	OFF	OFF	OFF	ON	OFF
03	OFF	OFF	OFF	OFF	ON	ON
04	OFF	OFF	OFF	ON	OFF	OFF
05	OFF	OFF	OFF	ON	OFF	ON
06	OFF	OFF	OFF	ON	ON	OFF
07	OFF	OFF	OFF	ON	ON	ON
08	OFF	OFF	ON	OFF	OFF	OFF
09	OFF	OFF	ON	OFF	OFF	ON
10	OFF	OFF	ON	OFF	ON	OFF
11	OFF	OFF	ON	OFF	ON	ON
12	OFF	OFF	ON	ON	OFF	OFF
13	OFF	OFF	ON	ON	OFF	ON
14	OFF	OFF	ON	ON	ON	OFF
15	OFF	OFF	ON	ON	ON	ON
16	OFF	ON	OFF	OFF	OFF	OFF
17	OFF	ON	OFF	OFF	OFF	ON
18	OFF	ON	OFF	OFF	ON	OFF
19	OFF	ON	OFF	OFF	ON	ON
20	OFF	ON	OFF	ON	OFF	OFF
21	OFF	ON	OFF	ON	OFF	ON
22	OFF	ON	OFF	ON	ON	OFF
23	OFF	ON	OFF	ON	ON	ON
24	OFF	ON	ON	OFF	OFF	OFF
25	OFF	ON	ON	OFF	OFF	ON
26	OFF	ON	ON	OFF	ON	OFF
27	OFF	ON	ON	OFF	ON	ON
28	OFF	ON	ON	ON	OFF	OFF
29	OFF	ON	ON	ON	OFF	ON
30	OFF	ON	ON	ON	ON	OFF
31	OFF	ON	ON	ON	ON	ON
32	ON	OFF	OFF	OFF	OFF	OFF
33	ON	OFF	OFF	OFF	OFF	ON
34	ON	OFF	OFF	OFF	ON	OFF
35	ON	OFF	OFF	OFF	ON	ON
36	ON	OFF	OFF	ON	OFF	OFF
37	ON	OFF	OFF	ON	OFF	ON
38	ON	OFF	OFF	ON	ON	OFF
39	ON	OFF	OFF	ON	ON	ON
40	ON	OFF	ON	OFF	OFF	OFF
41	ON	OFF	ON	OFF	OFF	ON
42	ON	OFF	ON	OFF	ON	OFF

Инд. № подл.	Подп. и дата	Взам. инв.№	Инд. № дубл.	Подп. и дата

Изм.	Лист	№ докум.	Подп.	Дата	АСТА.425529.018-07 РЭ	Лист
						116

Адрес	Положения переключателей						
	7	6	5	4	3	2	1
43		ON	OFF	ON	OFF	ON	ON
44		ON	OFF	ON	ON	OFF	OFF
45		ON	OFF	ON	ON	OFF	ON
46		ON	OFF	ON	ON	ON	OFF
47		ON	OFF	ON	ON	ON	ON
48		ON	ON	OFF	OFF	OFF	OFF
49		ON	ON	OFF	OFF	OFF	ON
50		ON	ON	OFF	OFF	ON	OFF
51		ON	ON	OFF	OFF	ON	ON
52		ON	ON	OFF	ON	OFF	OFF
53		ON	ON	OFF	ON	OFF	ON
54		ON	ON	OFF	ON	ON	OFF
55		ON	ON	OFF	ON	ON	ON
56		ON	ON	ON	OFF	OFF	OFF
57		ON	ON	ON	OFF	OFF	ON
58		ON	ON	ON	OFF	ON	OFF
59		ON	ON	ON	OFF	ON	ON
60		ON	ON	ON	ON	OFF	OFF
61		ON	ON	ON	ON	OFF	ON
62		ON	ON	ON	ON	ON	OFF
63		ON	ON	ON	ON	ON	ON
64	ON	OFF	OFF	OFF	OFF	OFF	OFF

Примечание – адреса с 61 по 64 установлены заводом-изготовителем на платах КШ, встроенных внутри приборов АПКУП, и не могут быть изменены пользователем.

Инд. № подл.	Подп. и дата	Взам. инв.№	Инд. № дубл.	Подп. и дата

Изм.	Лист	№ докум.	Подп.	Дата	АСТА.425529.018-07 РЭ	Лист
						117

ПРИЛОЖЕНИЕ Б

ТАБЛИЦА КОДОВ НЕИСПРАВНОСТЕЙ

Наименование неисправности	Код
Внутренняя неисправность	01
Активирован вход, сконфигурированный для выдачи сообщения о неисправности	02
Выход не активировался	03
Выход не деактивировался	04
Короткое замыкание входа/выхода АУ, СЛ или входа/выхода устройства	05
Обрыв входа/выхода АУ, входа/выхода устройства или кольца под концентратором	06
Короткое замыкание или обрыв входа/выхода АУ	07
Неисправность основного питания	08
Неисправность внутреннего питания	09
Ошибка калибровки или внутреннего теста АУ	10
Неисправность аккумулятора	11
Доступ в помещение	12
Повышенный уровень помех в линии связи	13
Неисправность шкафа управления привода	14
Неверный тип	15
Двойной адрес	16
Неизвестное устройство	17
Потеря связи с адресом	18
Ошибка конфигурации	19
Вскрытие корпуса	20
Неисправность цепей привода	21
Недопустимое состояние шлейфа (неисправность устройства пуска)	22
Обнаружена течь воды	23
Недостаточно ОТВ	24
Отказ привода при попытке пуска	25
Отключение автоматики привода	26
Повышенный уровень ОТВ	27
Нет питания на основном вводе сети	28
Нет питания на резервном вводе сети	29
Аварийный уровень воды	31
Аварийное давление воздуха	32
Требуется техническое обслуживание	63
Обрыв кольца RS-485 под АПКУП	

Подп. и дата	
Инв. № дубл.	
Взам. инв. №	
Подп. и дата	
Инв. № подл.	

						АСТА.425529.018-07 РЭ	Лист
Изм.	Лист	№ докум.	Подп.	Дата	118		

ПРИЛОЖЕНИЕ В

ПЕРЕЧЕНЬ СОБЫТИЙ АППКУП «ПОСЕЙДОН-Н-ПТ»

Название события	Описание события
ИНИЦИАЛИЗАЦИЯ ПРИБОРА	Произведено включение питания прибора Произведен перезапуск системы
ПОЖАР1	Срабатывание одного автоматического пожарного извещателя или модуля, имеющего вход, режим активации которого запрограммирован как «ПОЖАР1»
ПОЖАР2	Срабатывание в одной зоне ПС двух автоматических ПИ; срабатывание одного ручного ПИ, запрограммированного на выдачу сигнала «ПОЖАР2»; срабатывание в одной зоне ПС двух модулей, у которых режим активации входов запрограммирован как «ПОЖАР1»; срабатывание одного модуля, у которого режим активации входа запрограммирован как «ПОЖАР2»; срабатывание в одной зоне ПС одного автоматического ПИ и одного модуля, у которого режим активации входа запрограммирован как «ПОЖАР1».
ДИСТ. ПУСК	Нажата кнопка дистанционного пуска в СЛ, в ШС4 ППКУП (БУП), произведен ручной (технологический) пуск (сработал ШС6 на ППКУП (БУП)), либо дана команда пуска через меню АППКУП или ППКУП.
ПУСК НАСОСНОЙ СТАНЦИИ	Пуск насосной станции по ЭКМ Дистанционный пуск насосной станции Пуск насосной станции по RS-485
ОТКАЗ В ПОЖАРНОЙ НАСОСНОЙ	Отказ пожарной задвижки Отказ более одного пожарного насоса
ОСТАНОВ НАСОСНОЙ СТАНЦИИ	Дистанционная остановка насосной станции Окончание времени тушения (при пуске НС по RS-485) Успешное завершение сброса пожаров с АППКУП
КВИТАНЦИЯ ТО	Получено подтверждение изменения режима от технологического оборудования
НЕТ КВИТАНЦИИ ТО	Не получено подтверждение изменения режима от технологического оборудования
ПУСК ПРОИЗВЕДЕН	Пуск ОТВ произведен (после прихода сигнала подтверждения пуска)
ПУСК НЕ ПРОИЗВЕДЕН	Пуск ОТВ не произведен
БЛОКИРОВКА ПУСКА	Блокирование автоматического и дистанционного пуска
БЛОКИРОВКА СНЯТА	Отмена блокировки пуска
ОТКЛ. АВТОМАТИКИ	Отключение режима автоматического пуска Блокировка насосной станции
ВКЛ. АВТОМАТИКИ	Восстановление режима автоматического пуска Снятие блокировки насосной станции Восстановление автоматики привода
СБРОС ПОЖАРОВ ЗАВЕРШЕН	Сброс пожаров успешно завершён

Изм.	Лист	№ докум.	Подп.	Дата	Лист

АСТА.425529.018-07 РЭ

Лист

119

		Название события	Описание события			
		НЕИСПРАВНОСТЬ NN	Неисправность типа NN. Расшифровка кодов неисправностей приведена в Приложении Б.			
		СБРОС НЕИСПР ЗАВЕРШЕН	Сброс неисправностей успешно завершен			
		АКТИВАЦИЯ ВХОДА	Сработал вход МА или адресного модуля, режим активации которого запрограммирован как информационный			
		ДЕАКТИВАЦИЯ ВХОДА	Выключился вход МА или адресного модуля, режим активации которого запрограммирован как информационный			
		АКТИВАЦИЯ ВЫХОДА	Выход МА или адресного модуля активирован оператором вручную			
		ДЕАКТИВАЦИЯ ВЫХОДА	Выход МА или адресного модуля деактивирован оператором вручную			
		СМЕНА ПАРОЛЯ 1	Произведено изменение пароля доступа ПАРОЛЬ1			
		СМЕНА ПАРОЛЯ 2	Произведено изменение пароля доступа ПАРОЛЬ2			
		ВСКРЫТИЕ ПРИБОРА	Открыт корпус АППКУП			
		НЕИСПРАВНОСТЬ ОСНОВНОГО ПИТАНИЯ	Неисправность сети 220 В			
		ВОССТАНОВЛЕНИЕ ОСНОВНОГО ПИТАНИЯ	Основное питание АППКУП восстановлено			
Подп. и дата		УСТАНОВКА МАСКИ УСТРОЙСТВА	Устройство отключено (маскировано)			
		СБРОС МАСКИ УСТРОЙСТВА	Устройство подключено (размаскировано)			
		КОРРЕКЦИЯ ВРЕМЕНИ И ДАТЫ	Выполнена коррекция даты или времени			
		КОРРЕКЦИЯ ПЕРЕХОДА НА ЛЕТНЕЕ ВРЕМЯ	Включена или выключена функция автоматического перехода на летнее время			
Инв. № дубл.		ПОТЕРЯ СВЯЗИ С ПК	Неисправность линии связи АППКУП – ПК			
		ВОССТАНОВЛЕНИЕ СВЯЗИ С ПК	Линия связи АППКУП – ПК восстановлена			
		ПЕРЕЛИВ В НС	Получен сигнал от датчика уровня о переполнении дренажного приемка или накопительного резервуара			
Взам. инв. №		ПУСК ПРИВОДА	Получен сигнал «Работа» от шкафа управления приводом и сигнал от ЭКМ на напорном патрубке пожарного или циркуляционного насоса			
		СТОП ПРИВОДА	Выключение сигнала «Работа» любого привода насосной станции			
		ДОСТУП В ПОМЕЩЕНИЕ	Открыта дверь в помещение насосной станции; несанкционированный доступ в помещение			
Подп. и дата		НЕДОСТАТОЧНО ОТВ	Низкое давление воды в водопроводе на вводе в насосную станцию или низкий уровень воды в накопительном резервуаре			
Инв. № подл.						Лист 120
		Изм.	Лист	№ докум.	Подп.	

Инд. № подл.	Подп. и дата	Взам. инв. №	Инд. № дубл.	Подп. и дата

<p>3 Режим «НЕИСПРАВНОСТЬ» в зоне</p>	<p><i>На АППКУП:</i></p> <ul style="list-style-type: none"> - СДИ «НЕИСПР. СИСТЕМЫ» светится непрерывно желтым цветом; - однотональный прерывистый звуковой сигнал типа «4»; - на ЖКИ: <table border="1" data-bbox="507 253 1500 405"> <tr> <td>< НЕИСПРАВНОСТЬ NN ЗОНА ZZZ</td> <td> </td> <td>VX.XX</td> </tr> <tr> <td>НАЗВАНИЕ АДРЕСА</td> <td> </td> <td>00:00:00</td> </tr> <tr> <td>КАЗ ТИП А2 АА1.А0</td> <td> </td> <td>DW</td> </tr> <tr> <td>00:00:00 01.01.01 bbbb/cccc</td> <td> </td> <td>01.01.01</td> </tr> </table> <p>где NN – код неисправности (см. таблицу Приложения Б); ZZZ – номер зоны ПС, которой принадлежит неисправный вход/выход; АЗ.А2.А1.А0 – адрес неисправного входа/выхода; bbbb – номер записи в журнале активных неисправностей; cccc – общее количество записей в журнале активных неисправностей. «НАЗВАНИЕ АДРЕСА» (если есть) - текст, запрограммированный для неисправного входа/выхода; ТИП – тип устройства, сгенерировавшего извещение.</p> <p>Для расшифровки кода неисправности необходимо нажать клавиши «←→» и «Ввод», при этом на ЖКИ отображается, например:</p> <table border="1" data-bbox="507 719 1500 871"> <tr> <td>НЕИСПРАВНОСТЬ 07</td> <td> </td> <td>VX.XX</td> </tr> <tr> <td>КОРОТКОЕ ЗАМЫКАНИЕ</td> <td> </td> <td>00:00:00</td> </tr> <tr> <td>ИЛИ ОБРЫВ</td> <td> </td> <td>DW</td> </tr> <tr> <td></td> <td> </td> <td>01.01.01</td> </tr> </table> <p><i>На ВТ (ВТР) пожарной сигнализации:</i></p> <ul style="list-style-type: none"> - СДИ зоны ZZZ светится непрерывно желтым цветом; - звучит однотональный прерывистый звуковой сигнал типа «4». <p>Действия оператора:</p> <ul style="list-style-type: none"> - выключить зуммер, нажав кнопку «ОТКЛ. ЗВУК»; - вызвать технический персонал для устранения неисправностей. 	< НЕИСПРАВНОСТЬ NN ЗОНА ZZZ		VX.XX	НАЗВАНИЕ АДРЕСА		00:00:00	КАЗ ТИП А2 АА1.А0		DW	00:00:00 01.01.01 bbbb/cccc		01.01.01	НЕИСПРАВНОСТЬ 07		VX.XX	КОРОТКОЕ ЗАМЫКАНИЕ		00:00:00	ИЛИ ОБРЫВ		DW			01.01.01
< НЕИСПРАВНОСТЬ NN ЗОНА ZZZ		VX.XX																							
НАЗВАНИЕ АДРЕСА		00:00:00																							
КАЗ ТИП А2 АА1.А0		DW																							
00:00:00 01.01.01 bbbb/cccc		01.01.01																							
НЕИСПРАВНОСТЬ 07		VX.XX																							
КОРОТКОЕ ЗАМЫКАНИЕ		00:00:00																							
ИЛИ ОБРЫВ		DW																							
		01.01.01																							
<p>4 Включение/ выключение режима автоматического пуска в секции (направлении)</p>	<p>Производится с помощью пунктов меню «ВКЛЮЧЕНИЕ АВТОМАТИКИ» или «ОТКЛЮЧЕНИЕ АВТОМАТИКИ».</p> <ul style="list-style-type: none"> - нажать кнопку «МЕНЮ»; - установить курсор нажатием кнопки «←→» на пункт «ВКЛЮЧЕНИЕ АВТОМАТИКИ» («ОТКЛЮЧЕНИЕ АВТОМАТИКИ») и нажать кнопку «ВВОД». <p>Экранная форма принимает вид:</p> <table border="1" data-bbox="507 1240 1500 1393"> <tr> <td>ОТКЛЮЧЕНИЕ АВТОМАТИКИ ↑</td> <td> </td> <td>VX.XX</td> </tr> <tr> <td>< К 000</td> <td> </td> <td>00:00:00</td> </tr> <tr> <td>< БУП 000</td> <td> </td> <td>DW</td> </tr> <tr> <td></td> <td> </td> <td>01.01.01</td> </tr> </table> <p>Для выбора БУП, на котором требуется отключить автоматику, необходимо активировать строку ввода клавишей «←→», ввести адрес прибора БУП (ППКУП) в системе и нажать клавишу «Ввод». При этом в первой адресной строке вводится адрес концентратора (АЗ), во второй – адрес БУП ППКУП(А2).</p> <p>Для включения автоматики проделать аналогичные действия.</p> <p>В момент отключения автоматики <i>на АППКУП:</i></p> <ul style="list-style-type: none"> - звучит прерывистый однотональный сигнал из двух посылок типа «8», на ЖКИ отображается сообщение: <table border="1" data-bbox="507 1644 1500 1796"> <tr> <td>ОТКЛ. АВТОМАТИКИ ЗОНА ZZZ ↑</td> <td> </td> <td>VX.XX</td> </tr> <tr> <td>НАЗВАНИЕ АДРЕСА</td> <td> </td> <td>00:00:00</td> </tr> <tr> <td>К 000 БУП А2</td> <td> </td> <td>DW</td> </tr> <tr> <td>00:00:00 01.01.01 bbbb/cccc</td> <td> </td> <td>01.01.01</td> </tr> </table> <p><i>На ВТ (ВТР) пожаротушения:</i></p> <ul style="list-style-type: none"> - СДИ с номером соответствующей секции (направления) переходит в режим непрерывного свечения желтым цветом; - звучит прерывистый однотональный сигнал из двух посылок типа «8». <p>Включить режим автоматического пуска можно только при полной исправности системы.</p> <p>В момент включения автоматики <i>на АППКУП:</i></p> <ul style="list-style-type: none"> - звучит прерывистый однотональный сигнал из двух посылок типа «8», на ЖКИ ото- 	ОТКЛЮЧЕНИЕ АВТОМАТИКИ ↑		VX.XX	< К 000		00:00:00	< БУП 000		DW			01.01.01	ОТКЛ. АВТОМАТИКИ ЗОНА ZZZ ↑		VX.XX	НАЗВАНИЕ АДРЕСА		00:00:00	К 000 БУП А2		DW	00:00:00 01.01.01 bbbb/cccc		01.01.01
ОТКЛЮЧЕНИЕ АВТОМАТИКИ ↑		VX.XX																							
< К 000		00:00:00																							
< БУП 000		DW																							
		01.01.01																							
ОТКЛ. АВТОМАТИКИ ЗОНА ZZZ ↑		VX.XX																							
НАЗВАНИЕ АДРЕСА		00:00:00																							
К 000 БУП А2		DW																							
00:00:00 01.01.01 bbbb/cccc		01.01.01																							

бражается сообщение:

ВКЛ. АВТОМАТИКИ ЗОНА ZZZ ↑	VX.XX
НАЗВАНИЕ АДРЕСА	00:00:00
К 000 БУП А2	DW
00:00:00 01.01.01 bbbb/cccc	01.01.01

На ВТ (ВТР) пожаротушения:
 - СДИ с номером соответствующей секции (направления) гаснет;
 - звучит прерывистый однотональный сигнал из двух посылок типа «8».

5 Режим «ПОЖАР1»
 - сработал один АПИ в одном из шлейфов БУП (ППКУП)

На АППКУП:
 - СДИ «ПОЖАР» светится прерывисто красным цветом;
 - двухтональный прерывистый звуковой сигнал типа «3»;
 - на ЖКИ:

ПОЖАР1	ЗОНА ZZZ	VX.XX
НАЗВАНИЕ АДРЕСА		00:00:00
К А3 БУП А2 А А1		DW
00:00:00 01.01.01 aaaa/bbbb		01.01.01

где А3.А2.А1 – адрес сработавшего шлейфа;
 ZZZ – номер зоны контроля БУП (ППКУП);
 bbbb – номер записи в журнале активных пожаров;
 cccc – общее количество записей в журнале активных пожаров.
 На ВТ (ВТР) пожарной сигнализации:
 - двухтональный прерывистый звуковой сигнал типа «3»;
 - СДИ зоны ZZZ светится прерывисто красным цветом.
 В случае ложной тревоги:
 - выключить зуммер, нажав кнопку «ОТКЛ. ЗВУК»
 - сбросить сигнал тревоги, для чего выполнить действия п. 8.

6 Режим «ПОЖАР2»
 - сработал второй АПИ в одном из шлейфов БУП (ППКУП)

На АППКУП:
 - СДИ «ПОЖАР» светится непрерывно красным цветом;
 - двухтональный непрерывный звуковой сигнал типа «2»;
 - на ЖКИ:

ПОЖАР2	ЗОНА ZZZ	VX.XX
НАЗВАНИЕ АДРЕСА		00:00:00
К А3 БУП А2 А А1		DW
00:00:00 01.01.01 aaaa/bbbb		01.01.01

На ВТ (ВТР) пожарной сигнализации:
 - двухтональный непрерывный звуковой сигнал типа «2»;
 - СДИ зоны ZZZ светится непрерывно красным цветом.
 На ВТ (ВТР) пожаротушения:
 - СДИ с номером соответствующей секции (направления ПТ) светится прерывисто красным цветом.
 Начинается отсчет задержки на эвакуацию.
 Во время задержки пуска можно прервать автоматический пуск ПТ. Для этого необходимо отключить режим автоматического пуска (см. п. 4).
 После подтверждения включения от технологического оборудования (ТО) (если данная установка задана при программировании) на ЖКИ будет сообщено:

КВИТАНЦИЯ ТО	ЗОНА ZZZ	VX.XX
НАЗВАНИЕ АДРЕСА		00:00:00
К А3 БУП А2 ШС7		DW
00:00:00 01.01.01 aaaa/bbbb		01.01.01

Если подтверждение от ТО не поступает, на ЖКИ будет отображено:

НЕТ КВИТАНЦИИ ТО	ЗОНА ZZZ	VX.XX
НАЗВАНИЕ АДРЕСА		00:00:00
К А3 БУП А2		DW
00:00:00 01.01.01 aaaa/bbbb		01.01.01

и пуска ПТ не произойдет.
 Время ожидания «квитанции» - не более 180 с.
 После получения «квитанции» от ТО произойдет автоматический пуск ПТ. На ЖКИ отображается надпись:

Инд. № подл.	Подп. и дата	Взам. инв.№	Инд. № дубл.	Подп. и дата

ВЫДАНА КОМАНДА	V X . X X
НА ПУСК ПОЖАРОТУШЕНИЯ	0 0 : 0 0 : 0 0
	D W
	0 1 . 0 1 . 0 1

После окончательного подтверждения пуска СДИ «Вкл.УПА» на АППКУП переходит в режим постоянного свечения красным, на ЖКИ АППКУП отображается:

ПУСК ПТ	ЗОНА ZZZ	V X . X X
НАЗВАНИЕ АДРЕСА		0 0 : 0 0 : 0 0
К А 3	Б У П А 2 Ш С 6	D W
0 0 : 0 0 : 0 0	0 1 . 0 1 . 0 1	a a a a / b b b b
		0 1 . 0 1 . 0 1

На ВТ (ВТР) пожаротушения:

- СДИ с номером соответствующей секции (направления ПТ) переходит в режим постоянного свечения красным цветом;

- звучит двухтональный непрерывный звуковой сигнал типа «2».

Если в течение запрограммированного интервала времени (от 1 до 255 с) требуемого подтверждения пуска ПТ не поступило, то СДИ с номером соответствующего направления ПТ на ВТ (ВТР) продолжает мигать красным, а на ЖКИ АППКУП отображается надпись:

НЕТ ПУСКА	ЗОНА ZZZ	V X . X X
НАЗВАНИЕ АДРЕСА		0 0 : 0 0 : 0 0
К А 3	Б У П А 2	D W
0 0 : 0 0 : 0 0	0 1 . 0 1 . 0 1	a a a a / b b b b
		0 1 . 0 1 . 0 1

Если подтверждение пуска поступит позже запрограммированного времени ожидания, то приборы перейдут в состояние «ПТ произведено».

Выполнить действия по возврату прибора в дежурный режим (см. п. 8).

7 Дистанционный пуск с АППКУП в зону ZZZ

- Войти в меню нажатием кнопки «МЕНЮ»;
- Выбрать пункт «ПУСК ПОЖАРОТУШЕНИЯ» нажатием кнопки «←→»;
- Нажать на кнопку «ВВОД».

На ЖКИ появится надпись:

ВВЕДИТЕ ПАРОЛЬ 1	V X . X X
- - - - -	0 0 : 0 0 : 0 0
	D W
	0 1 . 0 1 . 0 1

Для ввода пароля необходимо кнопкой «←→» установить курсор в начале наборного поля и, используя цифровые кнопки с «0» по «9», ввести пароль. При вводе пароля символы «←→» заменяются на «*». По окончании ввода нажать кнопку «ВВОД». При некорректном вводе пароля на экран выводится сообщение «НЕВЕРНЫЙ ПАРОЛЬ», после чего предлагается повторно ввести пароль.

После верного ввода пароля на ЖКИ отображается:

ПУСК ПОЖАРОТУШЕНИЯ	V X . X X
ПУСК	0 0 : 0 0 : 0 0
< ЗОНА 0 0 0	D W
	0 1 . 0 1 . 0 1

Для выбора зоны, в которой необходимо применить средства пожаротушения, необходимо активировать строку ввода клавишей «←→», ввести номер зоны (ZZZ) и нажать клавишу «Ввод».

Для формирования команды на запуск средств ПТ необходимо стрелкой «←→» установить курсор на строку «Пуск» и нажать кнопку «Ввод».

Прибор перейдет в режим «ДИСТАНЦИОННЫЙ ПУСК» аналогично режиму «Пожар 2» (см. п. 6) и произведет пуск ПТ.

Пуск произойдет даже при отключенной автоматике.

По окончании процедуры пуска выполнить действия по возврату прибора в дежурный режим (см. п. 8)

Подп. и дата	
Инв. № дубл.	
Взам. инв. №	
Подп. и дата	
Инв. № подл.	

Изм.	Лист	№ докум.	Подп.	Дата	АСТА.425529.018-07 РЭ	Лист
						124

8 Действия по возврату прибора в дежурный режим

- а) Находясь в режиме отображения журнала активных пожаров (по прошествии 30 с после приема последнего извещения), произвести следующие действия:
- нажать кнопку «Сброс»;
 - нажать кнопку «←→»;
 - ввести пароль доступа ПАРОЛЬ1 (по умолчанию – 12345);
 - нажать кнопку «Ввод».
- б) Находясь в режиме отображения принятых извещений (с момента прихода извещения не прошло 30 с), можно немедленно произвести сброс пожаров следующим образом:
- войти в журнал активных пожаров (нажать кнопки «Меню» и «↑»);
 - нажать кнопку «Сброс»;
 - нажать кнопку «←→»;
 - ввести пароль доступа ПАРОЛЬ1;
 - нажать кнопку «Ввод».
- Сброс пожаров сопровождается отображением на ЖКИ сообщения:

ПРОИЗВОДИТСЯ СБРОС ПОЖАРОВ	V X . X X 0 0 : 0 0 : 0 0 D W 0 1 . 0 1 . 0 1
-------------------------------	--

Прибор переходит в дежурный режим только при отсутствии извещателей и модулей в сработавшем состоянии.
В противном случае извещения о пожаре сохраняются на ЖКИ.

) Сброс пожаров невозможен при нахождении извещателя в сработавшем состоянии; необходимо устранить срабатывание и повторить сброс. После завершения процедуры пуска ПТ и сброса пожаров приборы ППКУП (БУП) находятся в состоянии отключенного автоматического пуска; для возврата их в дежурный режим необходимо восстановить автоматику.*

Инд. № подл.		Подп. и дата		Инд. № дубл.		Взам. инв. №		Подп. и дата		Подп. и дата	
Изм.	Лист	№ докум.	Подп.	Дата	АСТА.425529.018-07 РЭ					Лист	
										125	

