



Код ОКП 437130



«Посейдон-Н-АМ(в)»

Модуль адресуемый

Руководство по эксплуатации

АСТА.42511.004 РЭ

Санкт-Петербург

2008

СОДЕРЖАНИЕ

1 Назначение	4
2 Технические характеристики	5
3 Устройство и работа	7
4 Ввод в эксплуатацию	14
5 Техническое обслуживание	16
6 Возможные неисправности и способы их устранения	18
7 Упаковка, транспортировка, консервация и хранение	19
Приложение А Таблица адресов	20
Список сокращений	22



Настоящее руководство по эксплуатации распространяется на модуль адресуемый с контролируемыми входами «Посейдон-Н-АМ(в)», именуемый далее по тексту АМ(в) или модуль.

Настоящее руководство предназначено для изучения технических характеристик АМ(в), принципа его работы, порядка размещения и монтажа, порядка работы, правил технического обслуживания и транспортирования.

АМ(в) изготавливается и поставляется в соответствии с техническими условиями ТУ 4371-016-39435955-2008.



1 НАЗНАЧЕНИЕ

1.1 АМ(в) предназначен для использования в составе приборов пожарной автоматики серии «Посейдон-Н».

1.2 АМ(в) предназначен:

- для приёма информации по 8 программируемым входам с контролем входных электрических цепей на обрыв и короткое замыкание (КЗ);
- для контроля состояния нормально разомкнутых (НР) и нормально замкнутых (НЗ) контактов;
- для приёма информации от автоматических (АПИ) и ручных (РПИ) пожарных извещателей;
- для приёма информации от сигнализаторов давления универсальных (СДУ) либо от датчиков веса, свидетельствующих об утечке огнетушащего вещества (ОТВ) в дежурном режиме и о выходе ОТВ после выдачи команды на пуск тушения;
- для приёма информации от любых датчиков состояния внешнего оборудования с НР и НЗ контактами.

1.3 АМ(в) предназначен для работы в составе систем противопожарной защиты объектов различного назначения.

1.4 АМ(в) является программно конфигурируемым прибором. Программирование модуля заключается в том, что в его энергонезависимую память закладываются алгоритмы обработки информации для каждого из 8 входных шлейфов.

1.6 АМ(в) является восстанавливаемым, контролируемым, многофункциональным прибором многоразового действия.

1.7 АМ(в) является необслуживаемым прибором. Вмешательство обслуживающего персонала предусматривается при пусконаладочных и регламентных работах.

1.8 Конструкция АМ(в) не предусматривает эксплуатацию его в условиях воздействия агрессивных сред.

1.9 Пример записи обозначения АМ(в) при его заказе и в другой документации: модуль адресуемый «Посейдон-Н-АМ(в)» АСТА.425411.004.



2 ТЕХНИЧЕСКИЕ ХАРАКТЕРИСТИКИ

2.1 Количество входных шлейфов контроля состояния НР и НЗ контактов с контролем исправности каждого шлейфа – 8.

2.2 Назначение входов – контроль состояния автоматических (АПИ) и ручных (РПИ) пожарных извещателей, а также датчиков давления, веса и т. п.

2.3 Допустимое максимальное сопротивление проводников в каждом шлейфе, при котором обеспечивается правильная обработка сигналов входных цепей – 150 Ом.

2.4 Шлейфы – двухпороговые. Каждый шлейф различает следующие состояния:

- обрыв;
- короткое замыкание (КЗ);
- норма (извещение перехода шлейфа в нормальное состояние, устанавливается программно);
- первый порог срабатывания (извещение устанавливается программно, например «Пожар 1»);
- второй порог срабатывания (извещение устанавливается программно, например «Пожар 2»).

2.5 При подключении пожарных извещателей в один шлейф могут включаться извещатели одного типа: либо только с НР, либо только с НЗ контактами.

2.6 Шлейф может быть запрограммирован на работу с автоматическими пожарными извещателями (АПИ) с НР контактами. В этом случае окончное сопротивление в шлейфе должно быть 3 кОм. Суммарное сопротивление сработавшего автоматического пожарного извещателя и его добавочного резистора должно быть равно 1,5 кОм.

При сопротивлении шлейфа 1 кОм (сработал один АПИ) фиксируется режим «Пожар1». При сопротивлении шлейфа 600 Ом и менее (сработали два АПИ) фиксируется режим «Пожар2».

При сопротивлении цепи менее 340 Ом принимается решение о неисправности типа КЗ.

2.7 Шлейф может быть запрограммирован на работу с ручными пожарными извещателями (РПИ). В этом случае добавочное сопротивление извещателя должно составлять 750 Ом.

2.8 АМ(в) может быть запрограммирован на разные алгоритмы обнаружения пожара: модуль переходит в режим «Пожар 2» при срабатывании не менее двух ПИ в одном или в разных шлейфах.

2.9 АМ(в) находится в «Дежурном режиме» при токе в шлейфе от 8 до 11 мА (при этом ток активных ПИ не более 3 мА, ток через оконечный элемент – 8 мА). При срабатывании одного АПИ ток в шлейфе должен быть от 24 до 27 мА. При срабатывании двух АПИ или одного РПИ ток в шлейфе должен быть от 40 до 43 мА. Модуль фиксирует неисправность шлейфа типа «обрыв» при токе через оконечный элемент менее 0,3 мА. Модуль фиксирует неисправность шлейфа типа «КЗ» при токе через оконечный элемент более 80 мА.

2.10 При возникновении неисправности в шлейфе (обрыв, КЗ) модуль снимает напряжение со шлейфа.

2.11 Шлейф может быть запрограммирован на работу с автоматическими пожарными извещателями (АПИ) с НЗ контактами. В этом случае сопротивление оконечного резистора в шлейфе должно быть – 1 кОм. Сопротивление добавочного резистора каждого извещателя должно быть равно 1 кОм.

При сопротивлении шлейфа 2 кОм (сработал один АПИ) фиксируется режим «Пожар 1». При сопротивлении шлейфа 3 кОм (сработали два АПИ) фиксируется режим «Пожар 2».

2.12 Шлейф может быть запрограммирован на работу с датчиками давления или веса, либо с датчиками состояния внешнего оборудования.



При этом обеспечивается возможность программирования извещений, генерируемых в систему при различных порогах срабатывания шлейфа.

Точность установки пороговых сопротивлений в цепях (точность определения пороговых токов) составляет $\pm 5\%$.

2.13 Входной интерфейс АМ(в).

АМ(в) имеет два порта интерфейса RS485, для включения в кольцевую линию связи с прибором верхнего уровня. Порт RS485-2 – гальванически развязан относительно схемы модуля.

2.14 АМ(в) является адресуемым прибором. В модуле предусмотрена механическая установка адреса с помощью 8-разрядного DIP-переключателя «Адрес» (SA1) на плате входов (см. рисунок 3.3).

Внимание! Для модуля АМ(в) допустимыми являются адреса с 1 по 60. При установке любого другого адреса либо при неустановленном адресе АМ(п) не выходит на рабочий режим, при этом СДИ «Работа» на крышке модуля (HL1) переходит в мигающий режим (0,5 Гц).

2.15 АМ(в) является программно конфигурируемым прибором. Программирование (конфигурирование) АМ(в) производится от персонального компьютера (ПК) через АПКУП (или АППКП).

(См. также «Руководство по конфигурированию приборов серии «Посейдон-Н»).

При программировании с помощью специальной программы конфигурирования осуществляется запись конфигурационной информации из ПК в энергонезависимую память АМ(в).

2.16 Основные режимы работы АМ(в):

- дежурный режим;
- режим «Пожар 1» – при срабатывании одного автоматического пожарного извещателя (либо режим «Активация входа по запрограммированному порогу срабатывания 1»);
- режим «Пожар 2» – при срабатывании двух автоматических пожарных извещателей (либо режим «Активация входа по запрограммированному порогу срабатывания 2»);
- режим «Неисправность» – обнаружение обрыва или короткого замыкания (КЗ) входных цепей, либо вскрытия корпуса АМ(в), либо неисправности основного и резервного питания модуля.

2.17 Электропитание АМ(в) осуществляется от внешнего источника бесперебойного питания (ИБП) постоянного тока с номинальным напряжением 24 В, например, ИБП «Крон».

Ток потребления АМ(в) в дежурном режиме – не более 100 мА.

Максимальный ток потребления АМ(в) при пожаре – не более 150 мА.

2.18 Условия эксплуатации АМ(в):

- температура окружающего воздуха от плюс 5°C до плюс 55°C ;
- относительная влажность окружающего воздуха 93 % при плюс 40°C (без конденсации влаги);
- вибрационные нагрузки в диапазоне частот от 10 до 150 Гц с амплитудой перемещения 0,15 мм для частот ниже частоты перехода (57 – 62) Гц и амплитудой ускорения 2 g для частоты выше частоты перехода.

2.19 Конструкция АМ(в) обеспечивает степень защиты оболочки IP54 по ГОСТ 14254-96.

2.20 Средняя наработка на отказ - не менее 40000 ч.

2.21 Средний срок службы - не менее 10 лет.

2.22 Габаритные размеры АМ(в): 215×165×86 мм.

2.23 Масса АМ(в) - не более 1,4 кг.



3 УСТРОЙСТВО И РАБОТА

3.1 Конструктивное исполнение

Внешний вид АМ(в) приведён на рисунке 3.1.

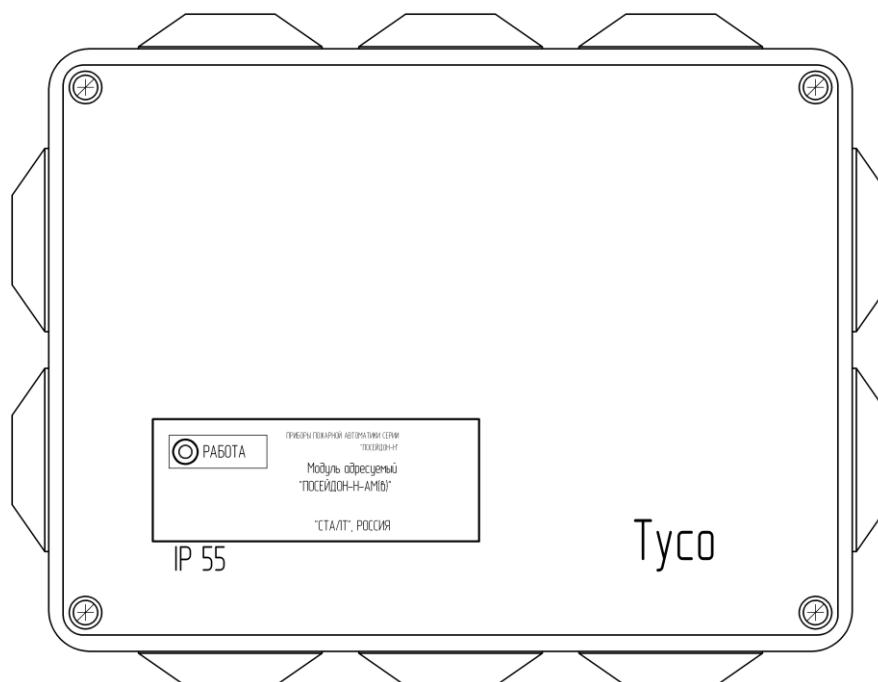


Рисунок 3.1

На передней панели (крышке) модуля расположен светодиодный индикатор (СДИ) «РАБОТА» (HL1). Данный СДИ установлен на плате входов и выведен на крышку с помощью световода.

Габаритный чертеж АМ(в) приведён на рисунке 3.2.

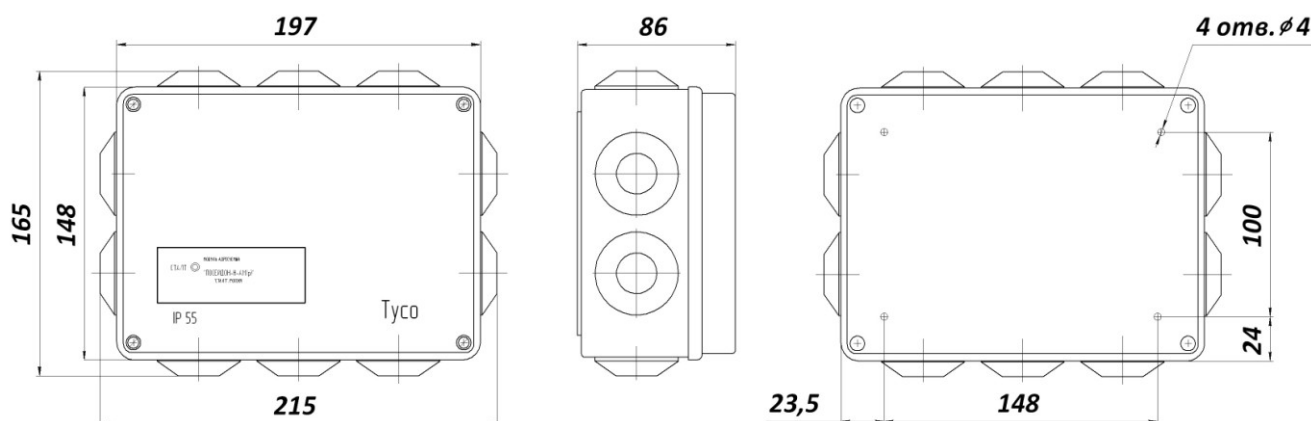


Рисунок 3.2

АМ(в) включает:

- корпус;
- крышку.

Боковые стенки корпуса имеют отверстия для ввода кабеля. Отверстия оснащены уплотнительными муфтами.



Конструктивное расположение плат внутри корпуса модуля показано на рисунке 3.3:

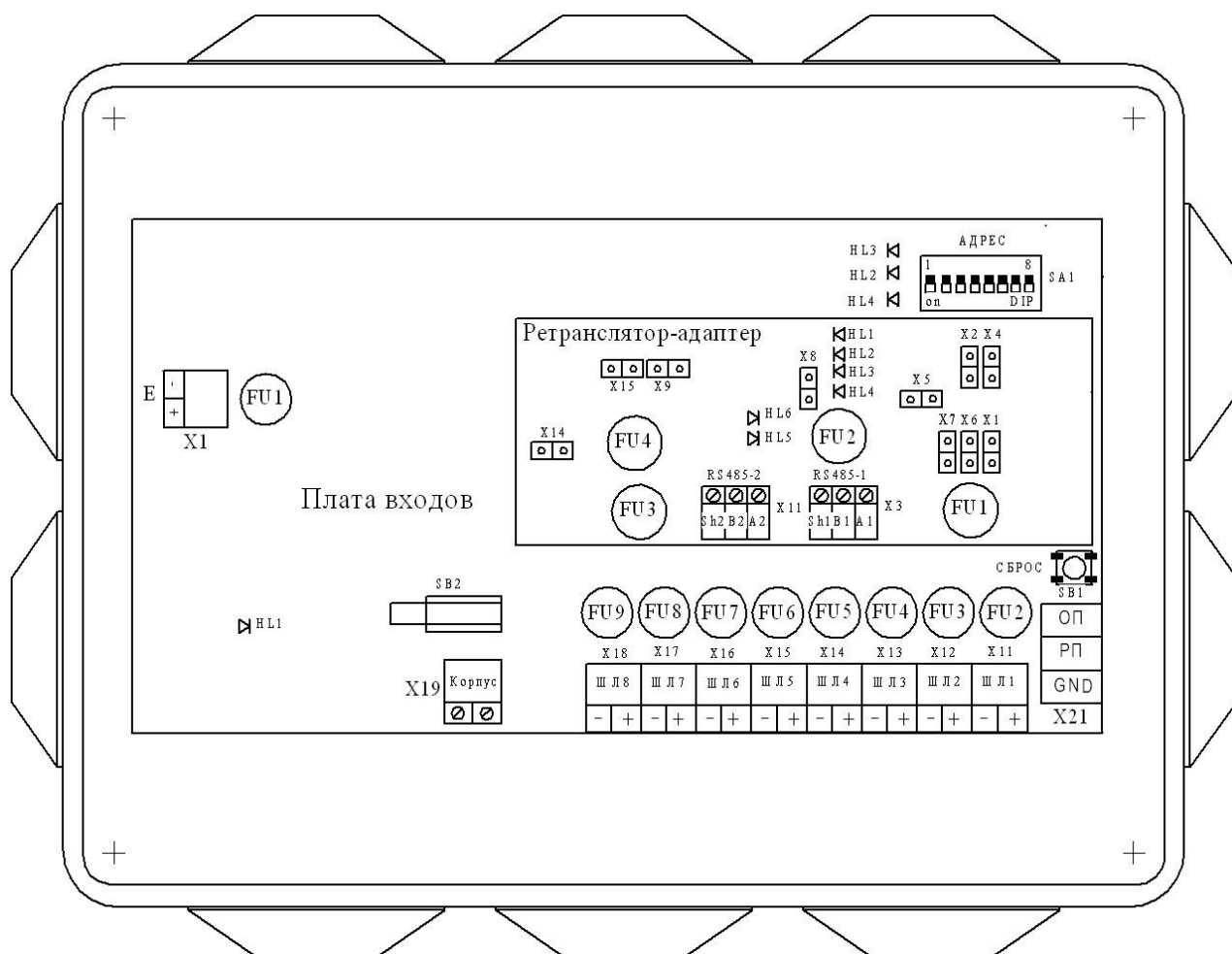


Рисунок 3.3

Внутри корпуса расположены следующие платы:

- плата входов;
- ретранслятор-адаптер.



3.2 Органы индикации и управления.

3.2.1 Светодиодная индикация.

АМ(в) имеет следующие СДИ (таблица 3.1):

Таблица 3.1

Обознач. СДИ	Место установки	Назначение	Расшифровка состояния																																			
HL1 «Работа»	Плата входов. Выведен на крышку с помощью светодиода	При закрытой крышке – индикация состояния модуля	Включён непрерывно – модуль включён, состояние «Норма». Включен в мигающем режиме 0,5 Гц – режим «Неисправность». Включен в мигающем режиме 2 Гц – режим «Пожар 1» или «Пожар 2» Примечание – при одновременном наличии в двух разных цепях событий «Неисправность» и «Пожар» - режим мигания 2 Гц																																			
		При открытой крышке – индикация неисправности входа 8	Включён – вход 8 неисправен. Выключен – вход 8 исправен																																			
HL2, HL3, HL4	Плата входов	Индикация номера неисправного входа (1 – 7) – только при открытой крышке	Номер неисправного входа: <table border="1"> <thead> <tr> <th colspan="3">Индикация ("0" - СДИ не горит, "1" - СДИ горит)</th> <th rowspan="2">№ неисправного входа (ШС1-ШС7)</th> </tr> <tr> <th>HL4</th> <th>HL3</th> <th>HL2</th> </tr> </thead> <tbody> <tr> <td>0</td> <td>0</td> <td>1</td> <td>1</td> </tr> <tr> <td>0</td> <td>1</td> <td>0</td> <td>2</td> </tr> <tr> <td>0</td> <td>1</td> <td>1</td> <td>3</td> </tr> <tr> <td>1</td> <td>0</td> <td>0</td> <td>4</td> </tr> <tr> <td>1</td> <td>0</td> <td>1</td> <td>5</td> </tr> <tr> <td>1</td> <td>1</td> <td>0</td> <td>6</td> </tr> <tr> <td>1</td> <td>1</td> <td>1</td> <td>7</td> </tr> </tbody> </table>	Индикация ("0" - СДИ не горит, "1" - СДИ горит)			№ неисправного входа (ШС1-ШС7)	HL4	HL3	HL2	0	0	1	1	0	1	0	2	0	1	1	3	1	0	0	4	1	0	1	5	1	1	0	6	1	1	1	7
Индикация ("0" - СДИ не горит, "1" - СДИ горит)			№ неисправного входа (ШС1-ШС7)																																			
HL4	HL3	HL2																																				
0	0	1	1																																			
0	1	0	2																																			
0	1	1	3																																			
1	0	0	4																																			
1	0	1	5																																			
1	1	0	6																																			
1	1	1	7																																			
HL1, HL2	Ретранслятор-адаптер	Визуализация обмена по интерфейсу RS485	Rx, Tx – прием/передача данных внутри платы																																			
HL3, HL4			Rx1, Tx1 – прием/передача данных по каналу RS485-1																																			
HL5, HL6			Rx2, Tx2 – прием/передача данных по каналу RS485-2																																			

3.2.2 Органы управления.

АМ(п) имеет следующие органы управления (таблица 3.2):

Таблица 3.2

Место установки	Обозначение	Назначение	Примечание
Плата входов	SA1	DIP-переключатель адреса модуля	8 разрядов. «1» - младший разряд; «8» - старший разряд. (см. таблицу Приложения А)
	SB1	Кнопка «Сброс»	
	SB2	Тампер вскрытия крышки модуля	



3.2.3 Предохранители

АМ(в) имеет следующие предохранители (таблица 3.3):

Таблица 3.3

Место установки	Обознач.	Номинал	Назначение
Плата входов	FU2	250 мА	Вход 1 (клеммы ШЛ1)
	FU3	250 мА	Вход 2 (клеммы ШЛ2)
	FU4	250 мА	Вход 3 (клеммы ШЛ3)
	FU5	250 мА	Вход 4 (клеммы ШЛ4)
	FU6	250 мА	Вход 5 (клеммы ШЛ5)
	FU7	250 мА	Вход 6 (клеммы ШЛ6)
	FU8	250 мА	Вход 7 (клеммы ШЛ7)
	FU9	250 мА	Вход 8 (клеммы ШЛ8)
	FU1	3.15 А	Цепь = 24 В (клеммы Е)
Ретранслятор-адаптер	FU1	250 мА	Шина А линии RS485-1 (клемма А1)
	FU2	250 мА	Шина В линии RS485-1 (клемма В1)
	FU3	250 мА	Шина А линии RS485-2 (клемма А2)
	FU4	250 мА	Шина В линии RS485-2 (клемма В2)



3.3 Схема подключения

Схема подключения внешнего оборудования к модулю АМ(в) приведена на рисунке 3.4.

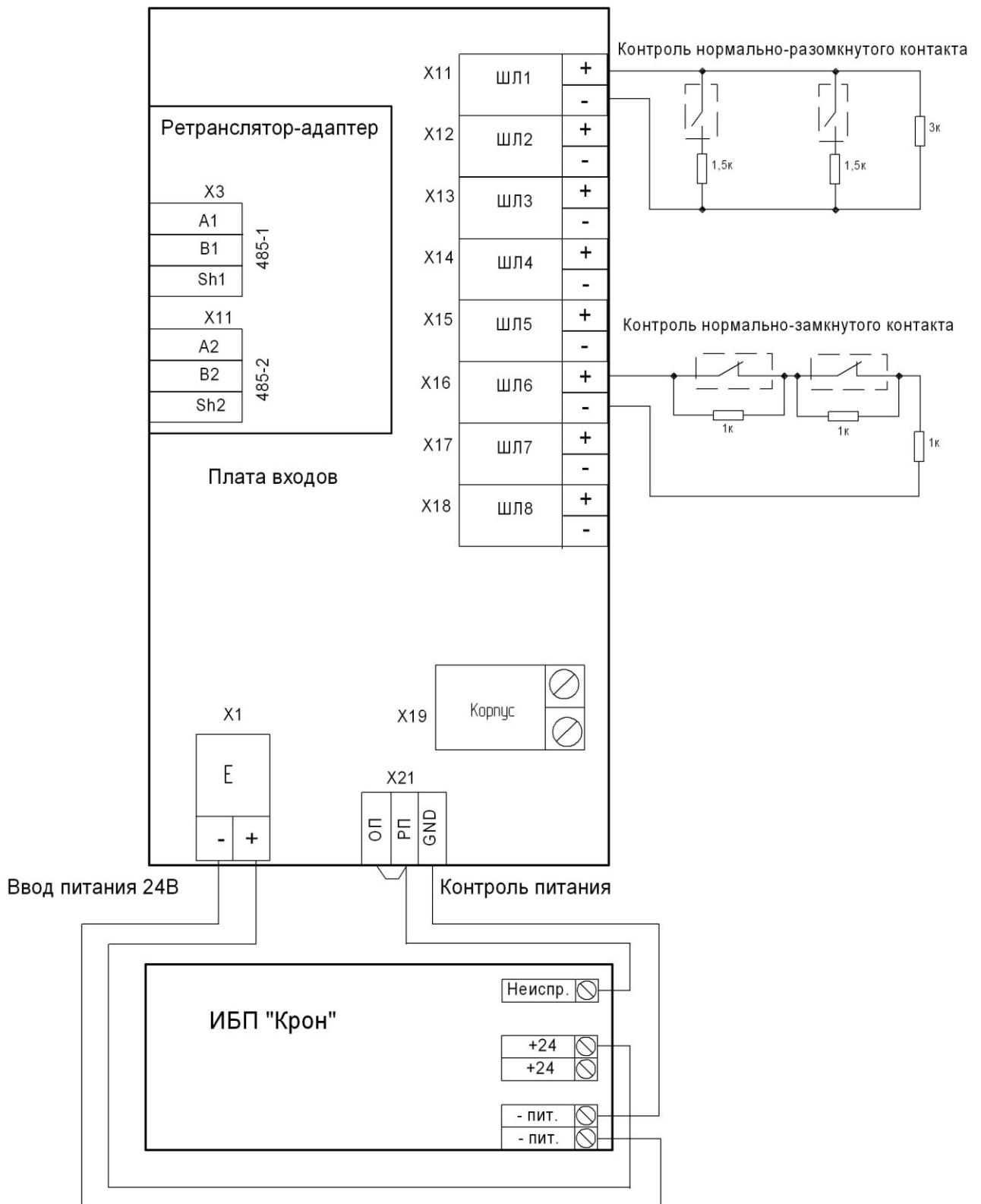


Рисунок 3.4

Перечень клеммных колодок модуля АМ(в) приведён в таблице 3.4.

Таблица 3.4

Место установки	Клеммная колодка	Символ клеммы	Назначение
Плата входов	X1	+E	Вход питания = 24 В
		-E	
	X19	Корпус	Защитное заземление
		Корпус	
	X11	+ШЛ1, -ШЛ1	Вход 1
	X12	+ШЛ2, -ШЛ2	Вход 2
	X13	+ШЛ3, -ШЛ3	Вход 3
	X14	+ШЛ4, -ШЛ4	Вход 4
	X15	+ШЛ5, -ШЛ5	Вход 5
	X16	+ШЛ6, -ШЛ6	Вход 6
X17	+ШЛ7, -ШЛ7	Вход 7	
X18	+ШЛ8, -ШЛ8	Вход 8	
Ретранслятор-адаптер	X3 RS485-1 (без гальван. развязки)	A1	Шина «А» интерфейса RS485-1
		B1	Шина «В» интерфейса RS485-1
		Sh1	Третий «дренажный» провод интерфейса RS485-1
	X11 RS485-2 (гальванич. развязан)	A2	Шина «А» интерфейса RS485-2
		B2	Шина «В» интерфейса RS485-2
		Sh2	Третий «дренажный» провод интерфейса RS485-2

АМ(в) имеет два порта интерфейса RS485, для включения в кольцевую линию связи с прибором вышестоящего уровня (АППКУП «Посейдон-Н-ПТ», АППКП «Посейдон-Н» или концентратором «Посейдон-Н-К»):

- порт RS485-1 – без гальванической развязки;
- порт RS485-2 – гальванически развязан относительно схемы модуля.

В модуле предусмотрена возможность подключения к линиям портов RS485-1 и RS485-2 резисторов смещения и согласования.

Перечень джамперов платы ретранслятор-адаптер приведён в таблице 3.5.

Таблица 3.5

Место установки	Обозначение джамперов	Назначение джамперов	Примечание
Ретранслятор-адаптер	X1, X7	Подключение резисторов смещения линии RS485-1	UP1, DN1
	X6	Подключение согласующего резистора линии RS485-1	T1
	X9, X15	Подключение резисторов смещения линии RS485-2	UP2, DN2
	X14	Подключение согласующего резистора линии RS485-2	T2
	X8	Включение СДИ HL1...HL6	HL
	X5	Сигнал не обрабатывается	8b
	X2, X4	Установка скорости обмена по RS485: X2 – всегда снят, X4 – всегда установлен	Вод

Указания по включению защитных резисторов:



Резисторы защитного смещения и согласования устанавливаются на модуле, включенном в начале линии, и на модуле, включенном в конце линии.

3.4 Работа АМ(в)

3.4.1 Дежурный режим

При включении питания АМ(в) находится в дежурном режиме.

Для перехода в дежурный режим в процессе эксплуатации необходимо кратковременно (не более 1 с) нажать кнопку «Сброс» (SB1) на плате входов.

В дежурном режиме АМ(в) производит контроль исправности входных цепей, подключенных ко входам ШЛ1 – ШЛ8, на обрыв и короткое замыкание.

В дежурном режиме АМ(в) формирует извещение «Норма».

Индикация дежурного режима – непрерывное свечение СДИ «Работа» (HL1) на лицевой панели (крышке) АМ(в).

3.4.2 Режим «Пожар 1» (или «Активация входа в запрограммированный порог срабатывания 1»)

При срабатывании одного ПИ АМ(в) переходит в режим «Пожар1» с выдачей сообщения в прибор верхнего уровня.

Индикация режима «Пожар 1» – прерывистое свечение СДИ «Работа» с частотой 2 Гц.

Модуль находится в этом режиме до тех пор, пока не сработает второй ПИ, либо до сброса режима.

При активации входа в запрограммированный порог срабатывания 1 модуль генерирует соответствующее извещение в прибор верхнего уровня.

3.4.3 Режим «Пожар 2» (или «Активация входа в запрограммированный порог срабатывания 2»)

При срабатывании двух АПИ или одного РПИ АМ(в) переходит в режим «Пожар 2» с выдачей сообщения в прибор верхнего уровня.

Индикация режима «Пожар 2» – прерывистое свечение СДИ «Работа» с частотой 2 Гц.

Модуль находится в режиме «Пожар 2» до сброса режима. При получении от прибора верхнего уровня команды «Сброс» АМ(в) переходит в дежурный режим. Переход в дежурный режим происходит также при нажатии кнопки «Сброс» (SB1) на плате входов.

При активации входа в запрограммированный порог срабатывания 2 модуль генерирует соответствующее извещение в прибор верхнего уровня.

3.4.4 Режим неисправности

АМ(в) переходит в режим неисправности в следующих случаях:

- при вскрытии крышки модуля, при этом формируется сообщение «Вскрытие»;
- при обнаружении короткого замыкания (КЗ) или обрыва во входных цепях, при этом формируются сообщения «КЗ» или «Обрыв» соответственно;
- при неисправности источника основного и резервного питания модуля.

Индикация режима неисправности – прерывистое свечение СДИ «Работа» с частотой 0,5 Гц.

Характер неисправности при снятой крышке модуля индицируют (согласно таблице 3.1) следующие СДИ:

- включён СДИ HL1 – неисправность входа 8;
- включены СДИ HL2 – HL4 – индикация номера неисправного входа 1–7. При одновременном выходе из строя нескольких входов (1–7) при отображении на СДИ HL2 – HL4 наибольшим приоритетом обладает неисправность с большим номером входа.



4 ВВОД В ЭКСПЛУАТАЦИЮ

4.1 Меры безопасности

4.1.1 При установке и эксплуатации АМ(в) следует руководствоваться положениями «Правил техники безопасности при эксплуатации электроустановок потребителей» и «Правил эксплуатации электроустановок потребителей».

4.1.2 К работам по монтажу, установке, проверке, обслуживанию АМ(в) должны допускаться лица, имеющие квалификационную группу по технике безопасности (ТБ) не ниже III на напряжение до 1000 В.

4.1.3 Монтаж АМ(в) и работы, связанные с устранением неисправностей, должны проводиться при выключенном источнике бесперебойного питания (ИБП) модуля.

4.1.4 По способу защиты от поражения электрическим током АМ(в) относится к классу 01 по ГОСТ 12.2.007.0-75.

4.1.5 Эксплуатация АМ(в) должна производиться техническим персоналом, изучившим настоящее Руководство по эксплуатации, а также документацию на приборы АПКУП «Посейдон-Н-ПТ», АПКП «Посейдон-Н», концентратор «Посейдон-Н-К» и ИБП «Крон-24».

4.2 Порядок включения

4.2.1 Монтаж модуля на месте эксплуатации должен производиться в соответствии с требованиями РД 78.145-93, НПБ 88-01 и настоящего Руководства по эксплуатации.

4.2.2 После вскрытия упаковки модуля необходимо:

- проверить комплектность АМ(в);
- провести внешний осмотр АМ(в) и убедиться в отсутствии механических повреждений;
- вскрыть корпус, проверить надёжность крепления плат на местах установки.

4.2.3 После транспортирования перед включением АМ(в) должен быть выдержан без упаковки в нормальных условиях не менее 24 ч.

4.2.4 Произвести подключение к АМ(в) внешних цепей в соответствии с проектом и назначением соответствующих клемм на платах модуля.

4.3 Конфигурирование АМ(в).

4.3.1 Открыть крышку АМ(в).

4.3.2 Установить адрес модуля с помощью DIP-переключателя «Адрес» (SA1) на плате входов (см. рисунок 3.3) в соответствии с рекомендациями п. 2.14 (см. также Таблицу Приложения А).

4.3.3 Закрыть крышку АМ(в).

4.3.4 Включить ИБП модуля.

4.3.5 Произвести, в соответствии с «Руководством по конфигурированию приборов серии «Посейдон-Н», загрузку файла конфигурации в АМ(в).

4.3.6 Выключить ИБП модуля.

4.4 Проверка дежурного режима АМ(в).

4.4.1 Включить ИБП модуля.

4.4.2 Проконтролировать дежурный режим модуля по непрерывному свечению СДИ «Работа» (HL1) на передней панели (крышке) АМ(в).

4.5 Проверка режима неисправности АМ(в).

4.5.1 Открыть крышку модуля.

Проконтролировать извещение «Вскрытие» на АПКУП «Посейдон-Н-ПТ» или АПКП «Посейдон-Н».

4.5.2 Сымитировать режим неисправности типа «Обрыв» последовательно каждого из входов ШЛ1 – ШЛ8.



Проконтролировать индикацию номера неисправного входа на СДИ HL2 – HL4 и HL1 согласно таблице 3.1.

Проконтролировать извещение «Обрыв» на АППКУП «Посейдон-Н-ПТ» или АППКП «Посейдон-Н».

4.6 Проверка режимов пожара АМ(в).

4.6.1 Восстановить исправность входных цепей модуля.

4.6.2 Перевести АМ(в) в дежурный режим, для чего кратковременно (до 1 с) нажать кнопку «Сброс» (SB1) на плате входов.

4.6.3 Закрывать крышку модуля.

Проконтролировать дежурный режим модуля по непрерывному свечению СДИ «Работа» (HL1) на передней панели (крышке) АМ(в).

4.6.4 Сымитировать срабатывание одного АПИ в шлейфе модуля.

Проконтролировать извещение «Пожар 1» на АППКУП «Посейдон-Н-ПТ» (или АППКП «Посейдон-Н»).

Проконтролировать в режиме «Пожар 1» мигающий режим с частотой 2 Гц СДИ «Работа» (HL1) на лицевой панели (крышке) АМ(в).

4.6.5 Сымитировать срабатывание второго АПИ в шлейфе модуля.

Проконтролировать извещение «Пожар 2» на АППКУП «Посейдон-Н-ПТ» (или АППКП «Посейдон-Н»).

Проконтролировать в режиме «Пожар 2» мигающий режим с частотой 2 Гц СДИ «Работа» (HL1) на лицевой панели (крышке) АМ(в).

4.6.6 Сформировать на АППКУП (или АППКП) в соответствии с «Руководством по эксплуатации на АППКУП «Посейдон-Н-ПТ» (или АППКП «Посейдон-Н») команду «Сброс».

Проконтролировать переход модуля в дежурный режим по непрерывному свечению СДИ HL1 на передней панели (крышке) АМ(в).

4.6.7 Выключить ИБП модуля.

4.7 Включение АМ(в) в штатном режиме.

4.7.1 Проверить подключение внешних соединений модуля в штатном режиме согласно проекта.

4.7.2 Закрывать крышку модуля.

4.7.3 Включить ИБП модуля.

4.7.4 Проконтролировать работу модуля в дежурном режиме по непрерывному свечению СДИ HL1 на передней панели (крышке) АМ(в).



5 ТЕХНИЧЕСКОЕ ОБСЛУЖИВАНИЕ

5.1 При производстве работ по техническому обслуживанию АМ(в) следует руководствоваться данным Руководством по эксплуатации, а также «Руководством по техническому обслуживанию установок охранно-пожарной сигнализации».

5.2 Техническое обслуживание производится:

- после монтажа приборов, непосредственно перед пуском в эксплуатацию;
- после длительного (более одного месяца) пребывания установки в выключенном состоянии;
- при плановых регламентных работах.

5.3 Сведения о проведении регламентных работ заносятся в журнал учета регламентных работ и контроля технического состояния средств пожарной сигнализации.

5.4 Соблюдение периодичности, технологической последовательности и методики выполнения регламентных работ являются обязательными.

5.5 Предусматриваются следующие виды и периодичность технического обслуживания:

- плановые работы в объеме регламента №1 – один раз в месяц;
- плановые работы в объеме регламента №2 – при поступлении с охраняемого объекта двух и более ложных извещений в течение 30 дней.

5.6 Работы должен проводить электромонтер охранно-пожарной сигнализации с квалификацией не ниже V разряда.

5.7 Перечни работ по регламентам приведены в таблицах 5.1 и 5.2. Вся контрольно-измерительная аппаратура должна быть поверена.



Таблица 5.1 Перечень работ по регламенту №1 (технологическая карта №1)

Содержание работ	Порядок выполнения	Приборы, инструмент, оборудование, материалы	Нормы и наблюдаемые явления
Внешний осмотр, чистка АМ(в)	Снять питание и удалить с поверхности АМ(в) пыль, грязь и влагу.	Ветошь, кисть флейц, бензин	
	Снять крышку АМ(в), удалить с поверхности клемм пыль, грязь, следы коррозии.	Отвертка, ветошь, кисть флейц, бензин «Калоша»	Не должно быть следов коррозии и грязи
	Проверить соответствие подключения внешних цепей к клеммам колодок.	Проект установки	Должно быть соответствие схеме внешних соединений
	Подтянуть винты на клеммах, где крепление ослабло. Восстановить соединение, если провод оборван. Заменить провод, если нарушена изоляция.	Отвертка	Исправность и надежное крепление.

Таблица 5.2 Перечень работ по регламенту №2 (технологическая карта №2)

Содержание работ	Порядок выполнения	Приборы, инструмент, оборудование, материалы	Нормы и наблюдаемые явления
Внешний осмотр, чистка АМ(в)	Выполнить мероприятия технологической карты №1		
Проверка работоспособности АМ(в)	Выполнить работы, изложенные в п. 4 настоящего Руководства по эксплуатации		Индикация и выходные сигналы должны соответствовать запрограммированному режиму



6 ВОЗМОЖНЫЕ НЕИСПРАВНОСТИ И СПОСОБЫ ИХ УСТРАНЕНИЯ

Перечень возможных неисправностей АМ(в) и способов их устранения приведен в таблице 6.1.

Таблица 6.1

Наименование неисправности	Вероятная причина	Способы устранения
При подаче питания СДИ на лицевой панели (HL1) АМ(в) – в режиме мигания с частотой 0,5 Гц	Неисправность цепи, подключенной к входу ШЛ1 – ШЛ8 (обрыв или КЗ)	Открыть крышку АМ(в): определить номер неисправного входа по непрерывному свечению одного из СДИ HL1– HL4. Проверить предохранители FU2–FU9 на плате входов: неисправность предохранителя вызывает неисправность типа «Обрыв». Если предохранители исправны, проверить входные цепи и устранить их неисправность (обрыв или КЗ)
	Неисправность основного или резервного источника питания	Проверить исправность основного и резервного источников питания
	Неплотно закрыта крышка АМ(р) (сработал датчик вскрытия)	Плотно закрыть и закрепить саморезами крышку АМ(р)
	Неправильно установлен адрес модуля	Установить адрес модуля согласно п. 2.11



7 УПАКОВКА, ТРАНСПОРТИРОВКА, КОНСЕРВАЦИЯ И ХРАНЕНИЕ

7.1 Консервация производится путем упаковки очищенного от грязи и пыли сухого АМ(в) в полиэтиленовый пакет с осушителем (силикагелем, не менее 30 г). Транспортировка и хранение производится только в таре завода-изготовителя. Свободное пространство заполняется картоном или соответствующими упаковочными материалами.

7.2 Транспортировка АМ(в) допускается в упаковке изготовителя всеми видами транспорта на любое расстояние при соблюдении правил, действующих на транспорте данного вида, и следующих условий:

- перевозка должна производиться в крытых транспортных средствах;
- расстановка и крепление в транспортных средствах ящиков должны обеспечивать их устойчивое положение, исключать возможность смещения ящиков и удары их друг о друга, а также о стенки транспортных средств;
- указания предупредительной маркировки должны выполняться на всех этапах следования от отгрузки производителем до монтажа на объекте.

7.3 Температура окружающего воздуха при транспортировке – от минус 50⁰С до плюс 50⁰С; верхнее значение относительной влажности – 95% (при 35⁰С).

7.4 Условия хранения в упаковке должны соответствовать требованиям ГОСТ 12997-84 и условиям 1(Л) по ГОСТ 15150-69.

7.5 Предельный срок хранения без консервации – 12 месяцев.



ПРИЛОЖЕНИЕ А
ТАБЛИЦА АДРЕСОВ

Таблица А.1

Адрес	Положения переключателей					
	6	5	4	3	2	1
01	OFF	OFF	OFF	OFF	OFF	ON
02	OFF	OFF	OFF	OFF	ON	OFF
03	OFF	OFF	OFF	OFF	ON	ON
04	OFF	OFF	OFF	ON	OFF	OFF
05	OFF	OFF	OFF	ON	OFF	ON
06	OFF	OFF	OFF	ON	ON	OFF
07	OFF	OFF	OFF	ON	ON	ON
08	OFF	OFF	ON	OFF	OFF	OFF
09	OFF	OFF	ON	OFF	OFF	ON
10	OFF	OFF	ON	OFF	ON	OFF
11	OFF	OFF	ON	OFF	ON	ON
12	OFF	OFF	ON	ON	OFF	OFF
13	OFF	OFF	ON	ON	OFF	ON
14	OFF	OFF	ON	ON	ON	OFF
15	OFF	OFF	ON	ON	ON	ON
16	OFF	ON	OFF	OFF	OFF	OFF
17	OFF	ON	OFF	OFF	OFF	ON
18	OFF	ON	OFF	OFF	ON	OFF
19	OFF	ON	OFF	OFF	ON	ON
20	OFF	ON	OFF	ON	OFF	OFF
21	OFF	ON	OFF	ON	OFF	ON
22	OFF	ON	OFF	ON	ON	OFF
23	OFF	ON	OFF	ON	ON	ON
24	OFF	ON	ON	OFF	OFF	OFF
25	OFF	ON	ON	OFF	OFF	ON
26	OFF	ON	ON	OFF	ON	OFF
27	OFF	ON	ON	OFF	ON	ON
28	OFF	ON	ON	ON	OFF	OFF
29	OFF	ON	ON	ON	OFF	ON
30	OFF	ON	ON	ON	ON	OFF
31	OFF	ON	ON	ON	ON	ON
32	ON	OFF	OFF	OFF	OFF	OFF
33	ON	OFF	OFF	OFF	OFF	ON
34	ON	OFF	OFF	OFF	ON	OFF
35	ON	OFF	OFF	OFF	ON	ON
36	ON	OFF	OFF	ON	OFF	OFF
37	ON	OFF	OFF	ON	OFF	ON
38	ON	OFF	OFF	ON	ON	OFF
39	ON	OFF	OFF	ON	ON	ON
40	ON	OFF	ON	OFF	OFF	OFF
41	ON	OFF	ON	OFF	OFF	ON
42	ON	OFF	ON	OFF	ON	OFF



Адрес	Положения переключателей					
	6	5	4	3	2	1
43	ON	OFF	ON	OFF	ON	ON
44	ON	OFF	ON	ON	OFF	OFF
45	ON	OFF	ON	ON	OFF	ON
46	ON	OFF	ON	ON	ON	OFF
47	ON	OFF	ON	ON	ON	ON
48	ON	ON	OFF	OFF	OFF	OFF
49	ON	ON	OFF	OFF	OFF	ON
50	ON	ON	OFF	OFF	ON	OFF
51	ON	ON	OFF	OFF	ON	ON
52	ON	ON	OFF	ON	OFF	OFF
53	ON	ON	OFF	ON	OFF	ON
54	ON	ON	OFF	ON	ON	OFF
55	ON	ON	OFF	ON	ON	ON
56	ON	ON	ON	OFF	OFF	OFF
57	ON	ON	ON	OFF	OFF	ON
58	ON	ON	ON	OFF	ON	OFF
59	ON	ON	ON	OFF	ON	ON
60	ON	ON	ON	ON	OFF	OFF



СПИСОК СОКРАЩЕНИЙ

АМ(в)	- адресуемый модуль с (контролируемыми) входами
АПИ	- автоматический пожарный извещатель
АППКУП	- адресный прибор приёмно-контрольный и управления пожарный
АППКП	- адресный прибор приёмно-контрольный пожарный
ИБП	- источник бесперебойного питания
КЗ	- короткое замыкание
НЗ	- нормально замкнутые (контакты)
НПБ	- нормы пожарной безопасности
НР	- нормально разомкнутые (контакты)
ОТВ	- огнетушащее вещество
ПУЭ	- правила устройства электроустановок
ПК	- персональный компьютер
ПТ	- пожаротушение
РД	- руководящий документ
РПИ	- ручной пожарный извещатель
СДИ	- светодиодный индикатор
СДУ	- сигнализатор давления универсальный
СНиП	- строительные нормы и правила
ТБ	- техника безопасности



Адреса фирмы «СТАЛТ»

Центральный офис

Россия, 197349, г. Санкт-Петербург,

ул. Ново-Никитинская, дом 20

почтовый адрес: 197349, Россия, г. Санкт-Петербург, а/я 792

тел: (812) 327-4371; *факс:* (812) 327-4341

e-mail: headoffice@stalt.ru; sales@stalt.ru

«Сталт-М»

105062, Россия, г. Москва, ул. Покровка, д. 38-А, строение 2

тел/факс: (495) 642-6260, 917-3139, 981-9118

e-mail: stalt-m@stalt.ru