

# ИНСТРУКЦИЯ ПО УСТАНОВКЕ АДРЕСНОГО МОДУЛЯ CHQ-Z



УП001



## Описание

CHQ-Z – адресный модуль, который предназначен для работы в протоколе ESP системы адресно-аналоговой сигнализации Hoshiki. Данный модуль контролирует два однопороговых шлейфа сигнализации, в каждый из которых может быть подключено до 30 пороговых дымовых или тепловых извещателей Hoshiki, три линейных извещателя Hoshiki и неограниченное количество ручных извещателей.

Модуль CHQ-Z также имеет дополнительный выход типа «открытый коллектор», однако, работа данного выхода не поддерживается в системе «Посейдон-Н».

## Технические характеристики

Код для заказа	CHQ-Z/OEM
Протокол обмена	Протокол адресного шлейфа ESP
Рабочее напряжение в адресном шлейфе	17 – 41 В пост. тока
Напряжение внешнего источника питания	20-28,8 В пост. тока (24 В номинальное)
Ток потребления по адресному шлейфу:	
- в режиме пониженного токопотребления	100 мкА
- в дежурном режиме	300 мкА
- в режиме «Пожар»	300 мкА
Ток потребления от внешнего источника питания:	
- в дежурном режиме	800 мкА
- в режиме «Пожар»	70 мА (при пожаре в обоих шлейфах)
Оконечное устройство подшлейфа	TE-RH-E
Напряжение подшлейфа	15,3 – 17,8 В
Максимальное сопротивление подшлейфа	50 Ом
Максимальная емкость подшлейфа	0,3 мкФ
Диапазон рабочих температур	От -10°C до + 50°C
Диапазон температур хранения	От -30°C до + 60°C
Относительная влажность воздуха	До 95% при 40° С (без конденсации)
Степень защиты	IP21
Цвет / Материал корпуса	Белый / ABS
Масса, г	120
Габаритные размеры, мм	185 x 97 x 30

**Примечание:** Оконечные устройства TE-RH-E входят в комплект поставки CHQ-Z.

## Схема подключения

Назначение клемм модуля CHQ-Z приведено в таблице справа.

Схема подключения CHQ-Z в адресный шлейф Hoshiki приведена на рисунке 1.

Клемма	Назначение
LOOP+	Адресный шлейф +
LOOP-	Адресный шлейф -
+24V	Входы для подключения внешнего источника питания номинальным напряжением 24 В
0V	
⊥	Экран кабеля
AUX O/P+	Выход типа «открытый коллектор» (не поддерживается в системе «Посейдон-Н»)
AUX O/P-	
ZONE1 +	Входы для подключения первого подшлейфа
ZONE1 -	
ZONE2 +	Входы для подключения второго подшлейфа
ZONE2 -	

При подключении в подшлейфы модуля пороговых извещателей фирмы Hoshiki включения добавочного сопротивления  $R_{доб}$  не требуется. При работе с извещателями других типов номинал  $R_{доб}$  следует выбирать таким образом, чтобы сумма внутреннего сопротивления извещателя и  $R_{доб}$  лежала в диапазоне от 200 до 1600 Ом.

Максимальное количество подключаемых в каждый шлейф модуля пороговых извещателей Hoshiki: SLR, DCD, DFJ – до 30; SPC-ET или SRA-ET – до трех; HF-24 – до шести; ручных извещателей – без ограничений.

Максимальное количество подключаемых в каждый подшлейф извещателей других типов определяется из условия, чтобы их максимальный ток потребления в дежурном режиме составлял не более 1 мА.

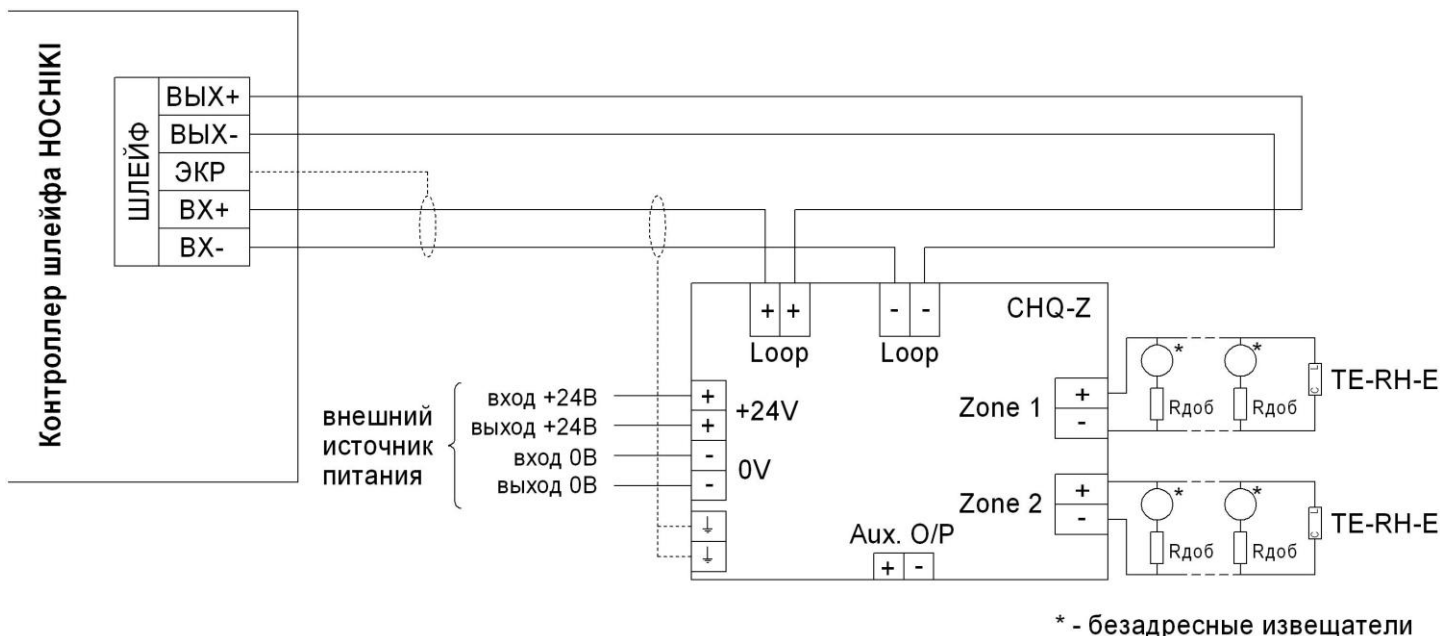


Рисунок 1

### Установка адреса

Установка адреса модуля производится в соответствии с проектом пожарной сигнализации с помощью первых семи бит 8-битного DIP-переключателя, расположенного на модуле. Положения переключателей в зависимости от адреса модуля приведены на рисунке 2.

### Установка модуля

- ❑ Просверлите отверстия и закрепите модуль с помощью шурупов в нужном месте
- ❑ Осуществите кабельные соединения согласно схеме подключения
- ❑ Проверьте, что в конце каждого подшлейфа модуля (к последнему устройству в подшлейфе) подключены оконечные элементы TE-RH-E с соблюдением полярности
- ❑ Установите адрес модуля с помощью DIP-переключателей
- ❑ Напишите установленный адрес на наклейке модуля
- ❑ Для выполнения требований электромагнитной совместимости модуль CHQ-Z в исполнении OEM должен быть установлен в защитном корпусе
- ❑ При работе с данным устройством должны быть приняты меры для защиты от статического электричества

### Светодиодная индикация

На модуле расположен красный светодиод, который мигает каждый раз при опросе модуля приемно-контрольным прибором.

Положение переключателей								Положение переключателей								Положение переключателей							
1	2	3	4	5	6	7	АДР	1	2	3	4	5	6	7	АДР	1	2	3	4	5	6	7	АДР
●	○	○	○	○	○	○	1	●	○	○	○	○	○	○	43	○	○	○	○	○	○	○	85
○	○	○	○	○	○	○	2	○	○	○	○	○	○	○	44	○	○	○	○	○	○	○	86
○	○	○	○	○	○	○	3	○	○	○	○	○	○	○	45	○	○	○	○	○	○	○	87
○	○	○	○	○	○	○	4	○	○	○	○	○	○	○	46	○	○	○	○	○	○	○	88
○	○	○	○	○	○	○	5	○	○	○	○	○	○	○	47	○	○	○	○	○	○	○	89
○	○	○	○	○	○	○	6	○	○	○	○	○	○	○	48	○	○	○	○	○	○	○	90
○	○	○	○	○	○	○	7	○	○	○	○	○	○	○	49	○	○	○	○	○	○	○	91
○	○	○	○	○	○	○	8	○	○	○	○	○	○	○	50	○	○	○	○	○	○	○	92
○	○	○	○	○	○	○	9	○	○	○	○	○	○	○	51	○	○	○	○	○	○	○	93
○	○	○	○	○	○	○	10	○	○	○	○	○	○	○	52	○	○	○	○	○	○	○	94
○	○	○	○	○	○	○	11	○	○	○	○	○	○	○	53	○	○	○	○	○	○	○	95
○	○	○	○	○	○	○	12	○	○	○	○	○	○	○	54	○	○	○	○	○	○	○	96
○	○	○	○	○	○	○	13	○	○	○	○	○	○	○	55	○	○	○	○	○	○	○	97
○	○	○	○	○	○	○	14	○	○	○	○	○	○	○	56	○	○	○	○	○	○	○	98
○	○	○	○	○	○	○	15	○	○	○	○	○	○	○	57	○	○	○	○	○	○	○	99
○	○	○	○	○	○	○	16	○	○	○	○	○	○	○	58	○	○	○	○	○	○	○	100
○	○	○	○	○	○	○	17	○	○	○	○	○	○	○	59	○	○	○	○	○	○	○	101
○	○	○	○	○	○	○	18	○	○	○	○	○	○	○	60	○	○	○	○	○	○	○	102
○	○	○	○	○	○	○	19	○	○	○	○	○	○	○	61	○	○	○	○	○	○	○	103
○	○	○	○	○	○	○	20	○	○	○	○	○	○	○	62	○	○	○	○	○	○	○	104
○	○	○	○	○	○	○	21	○	○	○	○	○	○	○	63	○	○	○	○	○	○	○	105
○	○	○	○	○	○	○	22	○	○	○	○	○	○	○	64	○	○	○	○	○	○	○	106
○	○	○	○	○	○	○	23	○	○	○	○	○	○	○	65	○	○	○	○	○	○	○	107
○	○	○	○	○	○	○	24	○	○	○	○	○	○	○	66	○	○	○	○	○	○	○	108
○	○	○	○	○	○	○	25	○	○	○	○	○	○	○	67	○	○	○	○	○	○	○	109
○	○	○	○	○	○	○	26	○	○	○	○	○	○	○	68	○	○	○	○	○	○	○	110
○	○	○	○	○	○	○	27	○	○	○	○	○	○	○	69	○	○	○	○	○	○	○	111
○	○	○	○	○	○	○	28	○	○	○	○	○	○	○	70	○	○	○	○	○	○	○	112
○	○	○	○	○	○	○	29	○	○	○	○	○	○	○	71	○	○	○	○	○	○	○	113
○	○	○	○	○	○	○	30	○	○	○	○	○	○	○	72	○	○	○	○	○	○	○	114
○	○	○	○	○	○	○	31	○	○	○	○	○	○	○	73	○	○	○	○	○	○	○	115
○	○	○	○	○	○	○	32	○	○	○	○	○	○	○	74	○	○	○	○	○	○	○	116
○	○	○	○	○	○	○	33	○	○	○	○	○	○	○	75	○	○	○	○	○	○	○	117
○	○	○	○	○	○	○	34	○	○	○	○	○	○	○	76	○	○	○	○	○	○	○	118
○	○	○	○	○	○	○	35	○	○	○	○	○	○	○	77	○	○	○	○	○	○	○	119
○	○	○	○	○	○	○	36	○	○	○	○	○	○	○	78	○	○	○	○	○	○	○	120
○	○	○	○	○	○	○	37	○	○	○	○	○	○	○	79	○	○	○	○	○	○	○	121
○	○	○	○	○	○	○	38	○	○	○	○	○	○	○	80	○	○	○	○	○	○	○	122
○	○	○	○	○	○	○	39	○	○	○	○	○	○	○	81	○	○	○	○	○	○	○	123
○	○	○	○	○	○	○	40	○	○	○	○	○	○	○	82	○	○	○	○	○	○	○	124
○	○	○	○	○	○	○	41	○	○	○	○	○	○	○	83	○	○	○	○	○	○	○	125
○	○	○	○	○	○	○	42	○	○	○	○	○	○	○	84	○	○	○	○	○	○	○	126
○	○	○	○	○	○	○		○	○	○	○	○	○	○		○	○	○	○	○	○	○	127

● = ON ○ = OFF

Рисунок 2



Официальный дистрибьютор Носікі в России:

ООО «СТАЛТ»

197349, Россия, г. Санкт-Петербург,

ул. Ново-Никитинская, дом 20

тел: (812) 327-4371; факс: (812) 327-4341

E-mail: headoffice@stalt.ru

www.stalt.ru