

ООО «СТАЛТ»



Код предприятия изготовителя  
По ОКПО 39435955

**ПРИБОРЫ ПРИЁМНО-КОНТРОЛЬНЫЕ  
И УПРАВЛЕНИЯ ПОЖАРНЫЕ АДРЕСНЫЕ  
СЕРИИ «ГЕРМЕС»**

**Руководство по эксплуатации**

АСТА.425529.012 РЭ

Санкт-Петербург  
2006 г.

## СОДЕРЖАНИЕ

1. Назначение, область применения и модификации изделия . . . . .	3
2. Принцип работы, функциональные возможности и основные технические характеристики системы . . . . .	5
2.1 Принцип работы . . . . .	5
2.2 Функциональные возможности системы. . . . .	5
2.3 Основные параметры и характеристики. . . . .	6
2.4. Строение кольцевых адресных шлейфов, адреса, зоны. . . . .	6
2.5 Схема построения адресных шлейфов. . . . .	8
2.6. Взаимодействие приборов, строение линий связи. . . . .	9
3. Использование по назначению . . . . .	10
3.1. Типовой состав оборудования и схемы его подключения. . . . .	10
3.1.1. Общая структурная схема системы электроуправления установкой пожаротушения . . . . .	10
3.1.2 Конструкция приборов . . . . .	11
3.1.3. Схемы внешних соединений приборов . . . . .	13
3.2 Подготовка системы к работе. . . . .	30
3.3. Органы индикации и управления. . . . .	30
3.4. Алгоритм функционирования системы. . . . .	34
3.5. Выполнение программных установок . . . . .	35
3.6. Порядок ввода в эксплуатацию. . . . .	36
3.7. Порядок использования системы . . . . .	41
3.8. Требования к электропитанию. . . . .	41
3.9. Габаритные размеры и масса составных частей ППКУПА. . . . .	42
3.8. Стойкость к внешним воздействиям составных частей ППКУПА . . . . .	42
4. Техническое обслуживание приборов . . . . .	43
4.1 Общие указания. . . . .	43
4.2 Перечень общих для всех приборов регламентных работ. . . . .	43
4.3 Техническое обслуживание оптических дымовых адресно-аналоговых пожарных извещателей . . . . .	45
5. Упаковка, транспортировка и хранение. . . . .	46
6. Гарантии изготовителя. . . . .	46
Приложение №1. Станция газового пожаротушения высокого давления . . . . .	47
Приложение №2. Станция газового пожаротушения низкого давления . . . . .	49
Приложение №3. Инструкция дежурному персоналу . . . . .	50
Приложение №4. Адресные компоненты системы . . . . .	52
Приложение №5. Расчет емкости аккумуляторов для ППКУПА «Гермес». . . . .	54

## 1. НАЗНАЧЕНИЕ, ОБЛАСТЬ ПРИМЕНЕНИЯ И МОДИФИКАЦИИ ИЗДЕЛИЯ

ППКУПА Гермес предназначен для построения адресных систем пожарной сигнализации и электроуправления в установках автоматического пожаротушения.

Соответствует ГОСТ Р 51089-97, НПБ 75-98, НПБ 57-97 и ТУ 4371-013-39435955-2002.

ППКУПА «Гермес» обеспечивает прием информации от адресно-аналоговых извещателей и модулей производства фирмы «System Sensor» серии 200/500 в двух кольцевых адресных шлейфах.

Изделие применяется для противопожарной защиты объектов промышленного и гражданского назначения (а также для объектов специального назначения по согласованию с соответствующими органами заказчика, при соответствии ТУ ведомственным нормам) системами автоматического газового и порошкового пожаротушения (до 30 направлений). Возможен запуск аэрозольных модулей и модулей с тонкораспыленной водой.

ППКУПА «Гермес» совместно с блоками расширения «Циклон» поддерживают работу станций газового пожаротушения, как высокого, так и низкого давления (см. Приложение 1 и Приложение 2).

В состав ППКУПА входят:

- Адресный Приемно-Контрольный Прибор (АПКП);
- Модули Автоматики Пожаротушения (МАПТ);
- Выносные Сигнальные Модули (ВСМ).

АПКП предназначен для приема информации от адресных сигнальных устройств (АСУ) непосредственно, либо через ВСМ, отображения, а также для формирования выходных сигналов и команд на МАПТ, ПЦН и другие устройства пожарной автоматики.

ВСМ предназначен для приема информации от адресных сигнальных устройств и передачи ее на АПКП.

МАПТ обеспечивает электроуправление установкой на одно, два или три направления пожаротушения (ПТ). МАПТ управляются дистанционно от АПКП. Пуск ПТ осуществляется от МАПТ непосредственно, либо через блоки расширения «Циклон» (ТУ 4371-011-39435955-2001) или аналогичные устройства для достижения большей разветвленности.

Подключение составных частей ППКУПА друг к другу осуществляется по линиям связи (ЛС) через порты RS485 с использованием специального цифрового протокола. Связь ППКУПА с персональным компьютером (ПК) осуществляется через последовательный порт типа RS-232.

По специальному заказу потребителя, для объектов с повышенным уровнем электромагнитных полей, возможна комплектация всех или отдельных приборов преобразователями портов RS485 в сигналы волоконнооптической линии связи без изменения протокола обмена.

Допускается включение в состав установки противопожарной автоматики как полного, так и ограниченного набора изделий вплоть до одного отдельного устройства из комплекта ППКУПА «Гермес». Набор изделий ППКУПА «Гермес» соответствующих исполнений определяется для каждой конкретной установки в зависимости от требуемых функций противопожарной автоматики объекта (по НПБ 110-99).

Составные части ППКУПА выпускаются в различных вариантах исполнения (см. Таблицу 1.1 на стр 2).

Изделие рассчитано на круглосуточную работу в условиях типового размещения на объектах, соответствует требованиям НПБ 88-01. По качеству функционирования, согласно НПБ 57-97, соответствует группе А и степени жесткости эксплуатации — 2.

Качество функционирования приборов не гарантируется, если уровень электромагнитных помех в месте эксплуатации будет превышать указанную степень жесткости.

Таблица 1.1

Модель	Описание
<b>Адресный приемно-контрольный прибор (АПКП)</b>	
АПКП Гермес-532 (модульное ПТ)	– 2 адресных шлейфа; – управление газовым, порошковым, аэрозольным ПТ модульного типа
АПКП Гермес-532 (станция ГПТ)	– 2 адресных шлейфа; – управление газовым ПТ централизованного типа.
АПКП Гермес-530 (модульное ПТ)	– без непосредственного подключения адресных шлейфов, подключаются через ВСМ; – управление газовым, порошковым, аэрозольным ПТ модульного типа
АПКП Гермес-530 (станция ГПТ)	– 2 адресных шлейфа; – управление газовым ПТ централизованного типа.
АПКП Гермес-502	– 2 адресных шлейфа; – без функции управления ПТ
<b>Выносной сигнальный модуль (ВСМ)</b>	
ВСМ Гермес-В-51	– 1 адресный шлейф
ВСМ Гермес-В-52	– 2 адресных шлейфа
<b>Модуль автоматике пожаротушения (МАПТ)</b>	
Гермес-Т-1	МАПТ для защиты 1 направления ПТ (газ)
Гермес-Т-1п	МАПТ для защиты 1 направления ПТ (порошок)
Гермес-Т-2п	МАПТ для защиты 2 направлений ПТ (порошок)
Гермес-Т-3п	МАПТ для защиты 3 направлений ПТ (порошок)
<i>Примечание:</i> При заказе необходимо указывать модификацию	

## **2. ПРИНЦИП РАБОТЫ, ФУНКЦИОНАЛЬНЫЕ ВОЗМОЖНОСТИ И ОСНОВНЫЕ ТЕХНИЧЕСКИЕ ХАРАКТЕРИСТИКИ СИСТЕМЫ**

### **2.1 Принцип работы**

ППКУПА «Гермес» представляет собой комплект программируемых изделий, из которых по модульному принципу может быть построена система электроуправления пожаротушением практически любой сложности. Предполагается, что в качестве пусковых устройств, применяются электромагнитные клапана, либо пиропатроны. Регистрация факта пуска газа производится путем контроля состояния контактных групп датчиков давления или веса.

Наблюдение за состоянием системы и управление ее режимами производится дежурным персоналом через АПКП, устанавливаемый на пожарном посту.

В дежурном режиме прибор анализирует состояние адресных шлейфов (АШ), адресных сигнальных устройств (АСУ) и других внешних цепей. Одновременно периодически производится самотестирование ППКУПА, контроль исправности внешних цепей, а также состояние кнопок панели управления (ПУ) на лицевой части АПКП.

По результатам программного анализа выполняются команды и выдаются соответствующие электрические сигналы в цепи сигнализации, оповещения, управления пожаротушением, технологическим и электрическим оборудованием защищаемого объекта, в другие линии.

Запуск ПТ осуществляется при срабатывании двух АСУ одного защищаемого направления.

Текущее состояние установки ПТ, происходящие события и результаты выполнения команд отображаются на светодиодном и жидкокристаллическом табло ПУ (событием является любое изменение состояния установки автоматической системы пожарной сигнализации (АСПСПТ): срабатывание АСУ, появление неисправностей и т.д.). В соответствии с НПБ 88-01 световая индикация сопровождается звуковыми сигналами.

Информация о событиях сохраняется в энергонезависимой памяти с указанием времени и даты их наступления. В дежурном режиме на жидкокристаллическом табло отображаются текущие дата и время. Ведется два протокола, по 100 событий каждый, для дежурного режима и для режима тревоги.

### **2.2 Функциональные возможности системы.**

*Система обеспечивает:*

1) автоматический и дистанционный пуск средств пожаротушения: газовых, порошковых и аэрозольных установок модульного типа, станций газового пожаротушения; при срабатывании установки в одном направлении возможна блокировка пуска пожаротушения в других направлениях (для станций газового пожаротушения);

2) автоматический контроль параметров системы газового автоматического пожаротушения (АПТ) в дежурном режиме по состоянию датчиков давления или веса;

3) отключение и восстановление режима автоматического пуска ПТ по направлениям, как из пожарного поста, так и из защищаемого помещения;

4) управление световым и звуковым оповещением по каждому направлению ПТ;

5) формирование командного импульса для управления инженерным (технологическим) оборудованием;

6) ручное отключение звуковой сигнализации при сохранении световой сигнализации; отключенное состояние звуковой сигнализации отображается световой индикацией;

7) переключение с основного источника электропитания (сеть) на резервный (аккумуляторная батарея), при исчезновении напряжения на основном источнике и обратно, при восстановлении напряжения, без формирования ложных сигналов;

8) световую индикацию о наличии сетевого напряжения;

9) световую индикацию о переходе на питание от резервного источника питания;

10) световую индикацию о работе ППКУПА в режиме автоматического пуска средств пожаротушения по направлениям;

11) световую индикацию об отключении режима автоматического пуска средств пожаротушения по направлениям;

- 12) световую индикацию о пуске средств пожаротушения по направлениям;
- 13) автоматический контроль исправности АШ, пусковых цепей, цепей оповещения, цепей контроля состояния дверей, датчиков давления, веса, кнопок ручного пуска и восстановления автоматического режима, линий связи между составными частями прибора;
- 14) звуковую, световую сигнализацию и текстовую информацию о неисправностях в системе: неисправности составных частей прибора, неисправности адресных сигнальных устройств (извещателей и модулей), исчезновении напряжения на основном и резервном источниках питания, падении давления (веса) в газовых баллонах, неисправности входных цепей и цепей управления.

### 2.3 Основные параметры и характеристики.

- Количество кольцевых адресных шлейфов — два.
- Количество адресных извещателей и модулей в каждом адресном шлейфе — до 99.
- Количество защищаемых зон (направлений пожаротушения) — до 30.
- Пуск ПТ производится непосредственно от МАПТ, либо через блоки расширения «ЦИКЛОН».
- Возможно управление установками ПТ следующих типов:
  - газового;
  - порошкового;
  - аэрозольного;
  - с тонкораспыленной водой.
- Два списка событий (до пожара и при пожаре) по 100 событий каждый.
- В корпусе АПКП возможна установка двух аккумуляторов по 17 Ач.
- Питание МАПТ и ВСМ производится от внешнего источника бесперебойного питания. Например, «Крон».

### 2.4. Строение кольцевых адресных шлейфов, адреса, зоны.

#### Адресный шлейф.

Максимальное сопротивление кабеля АШ до последнего адресного компонента, измеренное от щита по самой длинной кабельной трассе не должно превышать 50 Ом.

#### Кольцевой адресный шлейф.



Рис. 2.1

## Кольцевой адресный шлейф с ответвлениями.

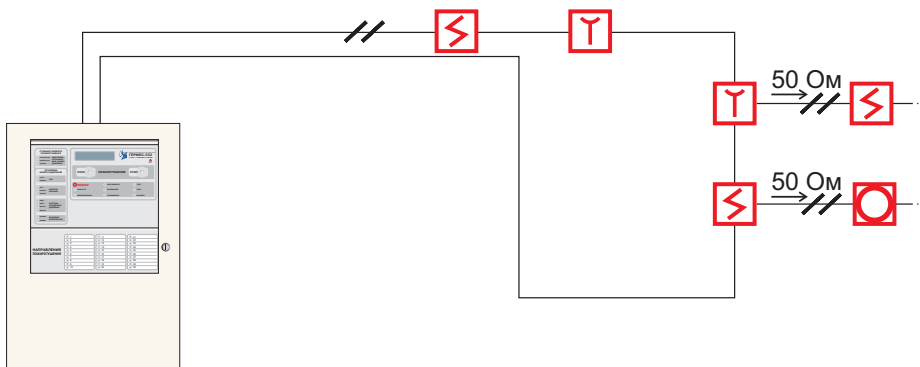


Рис. 2.2

### Адреса.

Адрес в системе у адресно-аналоговых извещателей и модулей устанавливается с помощью встроенных переключателей на корпусе устройств.

Схемы подключения, параметры и характеристики адресно-аналоговых извещателей и модулей приведены в «Инструкции по монтажу адресно-аналоговых компонентов», краткий перечень приведен в Приложении 4.

**Внимание!** Адресно-аналоговые извещатели и модули необходимо приобретать у производителя пожарной панели, так как каждому производителю панелей фирма-производитель извещателей устанавливает свой внутренний код.

Схемы подключения, параметры и характеристики безадресных извещателей, которые можно подключить через адресные модули, строб-вспышек, звонков, сирен приведены в «Инструкции по монтажу традиционных компонентов».

### Зоны.

Количество зон на систему не более 30.

Распределение извещателей и оповещателей по зонам производится при программировании.

В зоне может быть любое количество извещателей с любыми адресами, подключенных к разным шлейфам. Пуск систем пожаротушения производится при поступлении сигнала о пожаре не менее чем с двух автоматических извещателей из данной зоны, либо с одного ручного извещателя.

## 2.5 Схема построения адресных шлейфов.

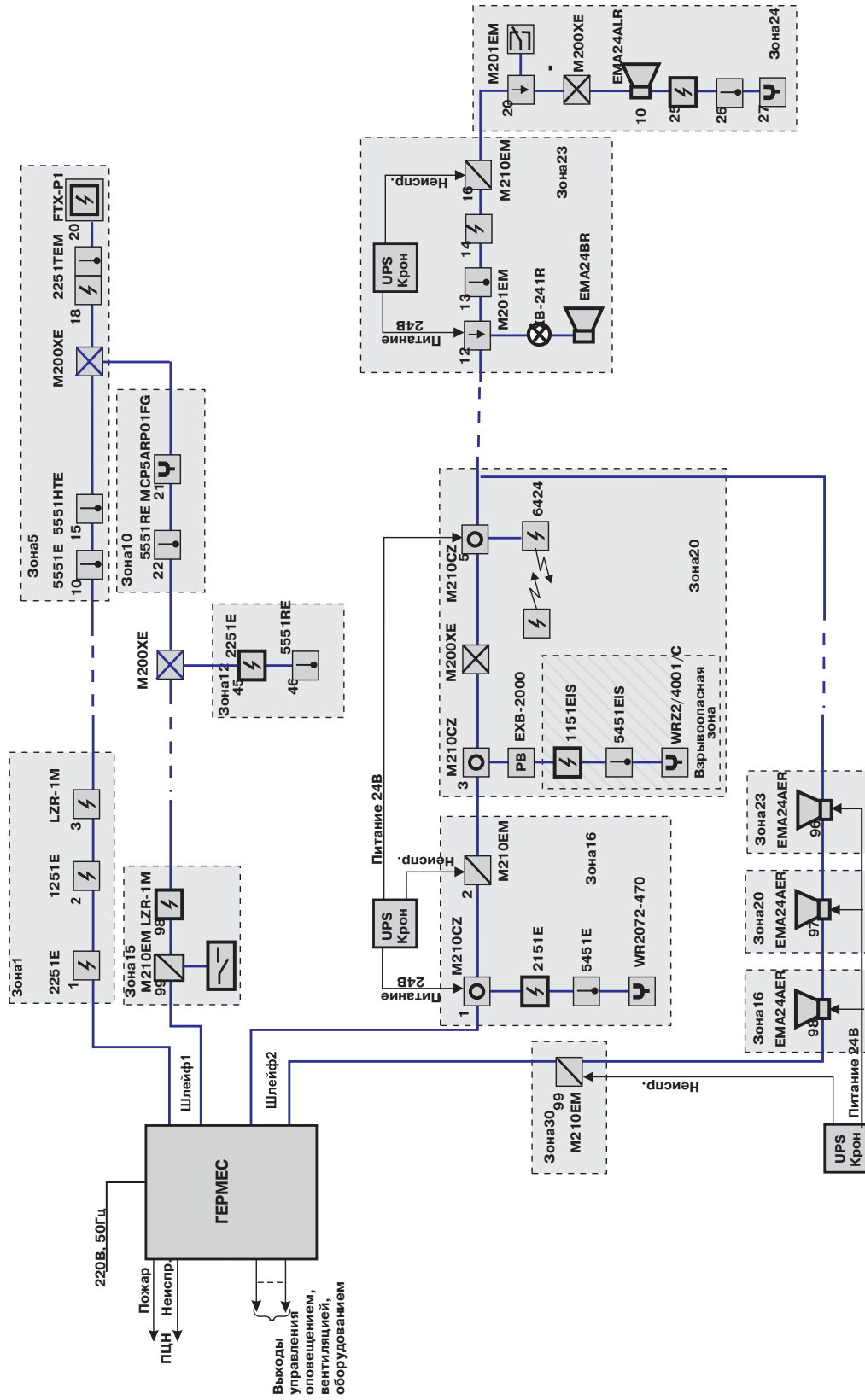


Рис 2.3.

*Примечания:* 1. Через каждые 20...25 адресных устройств в шлейфы необходимо устанавливать устройства локализации короткого замыкания. Они производятся в двух исполнениях — встроенные в базу извещателя (B524IEFT), либо отдельным устройством (M200XE). В начале и в конце адресного шлейфа нет необходимости ставить локализаторы (они уже встроены в контроллер шлейфа).



## 2.6. Взаимодействие приборов, строение линий связи

Подключение составных частей ППКУПА друг к другу осуществляется по линиям связи через порты RS-485 с использованием специального цифрового протокола (см. Рис. 2.4). Монтаж должен осуществляться витой экранированной парой. Необходимо обеспечить защитное заземление и зануление в соответствии с ПУЭ.

Для увеличения помехоустойчивости связи в ранее выпускавшейся модификации 1 АПКП «Гермес» устанавливался повторитель протокола ADAM 4510 (см. Рис 3.3). Также рекомендуется устанавливать повторители протокола, при большом количестве устройств (более 30), при больших расстояниях (более 1200 м) при нахождении приборов в разных зданиях, при невыполнении на объекте ПУЭ. В выпускаемой в настоящее время модификации 2 АПКП «Гермес» устанавливается плата SPI-RS, обеспечивающая гальваническую развязку по линии RS-485.

По специальному заказу потребителя, для объектов с повышенным уровнем электромагнитных полей, возможна комплектация всех или отдельных приборов преобразователями портов RS-485 в сигналы волоконнооптической линии связи без изменения протокола обмена.

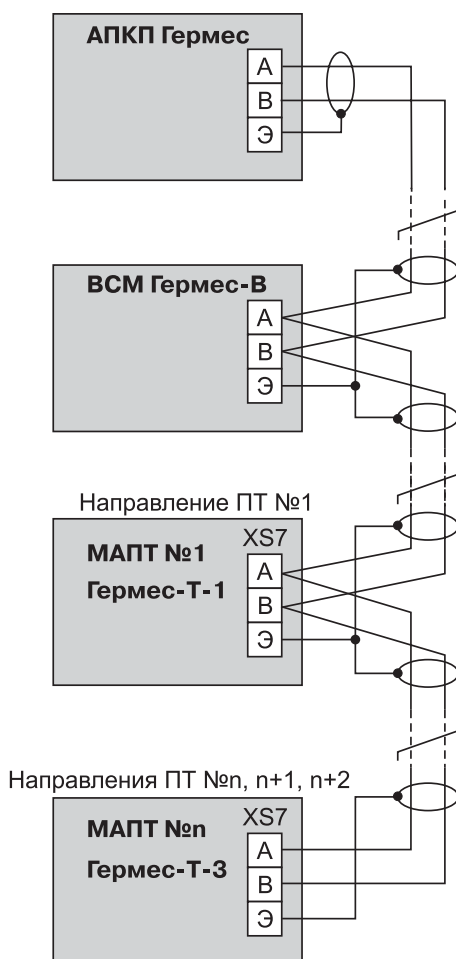


Рис. 2.4

### 3. ИСПОЛЬЗОВАНИЕ ПО НАЗНАЧЕНИЮ

#### 3.1. Типовой состав оборудования и схемы его подключения

##### 3.1.1. Общая структурная схема системы электроуправления установкой пожаротушения (см. рис. 3.1)

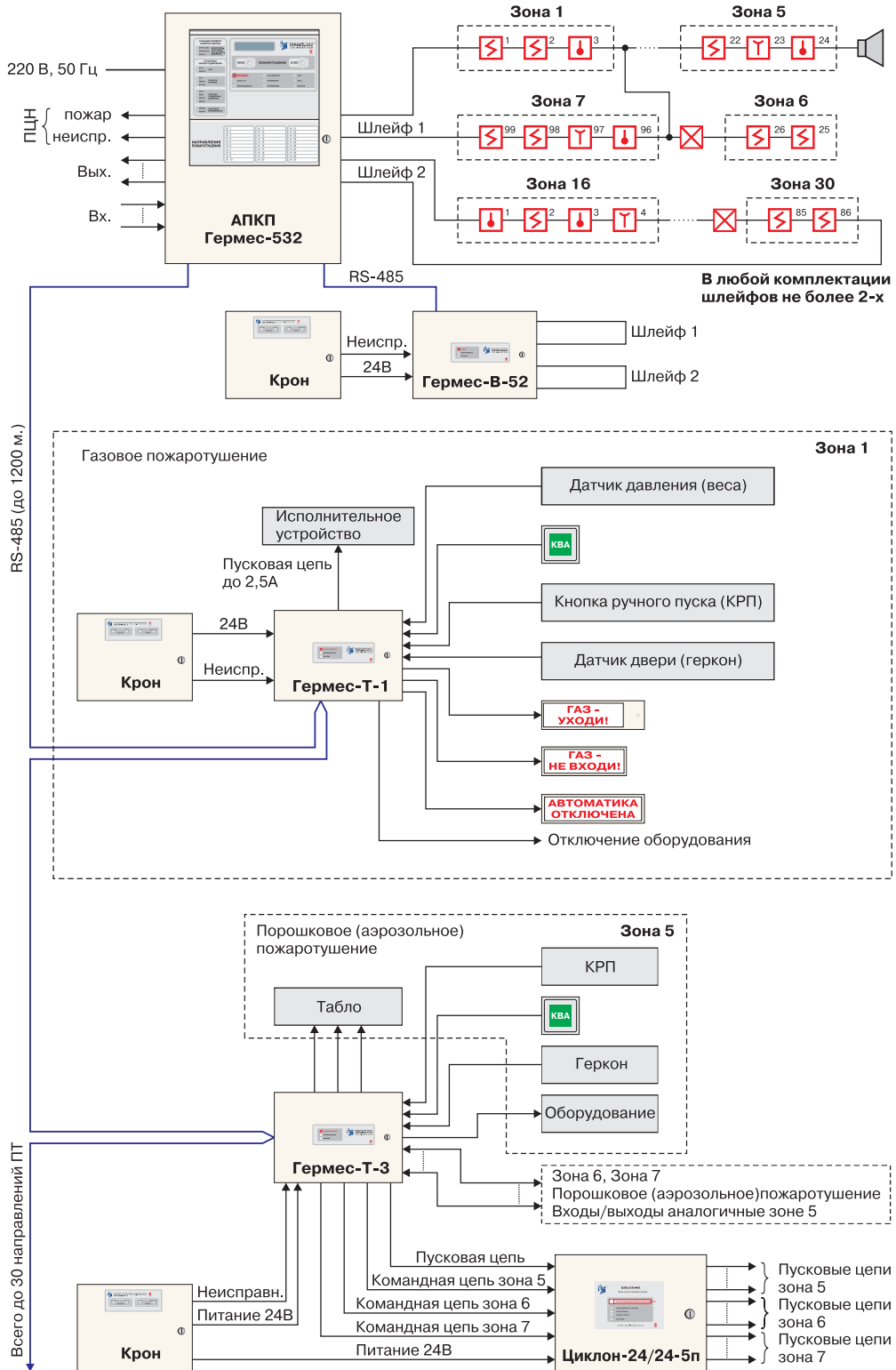


Рис. 3.1

### 3.1.2 Конструкция приборов

#### АПКП «Гермес».

Внешний вид



Рис. 3.2

Расположение плат

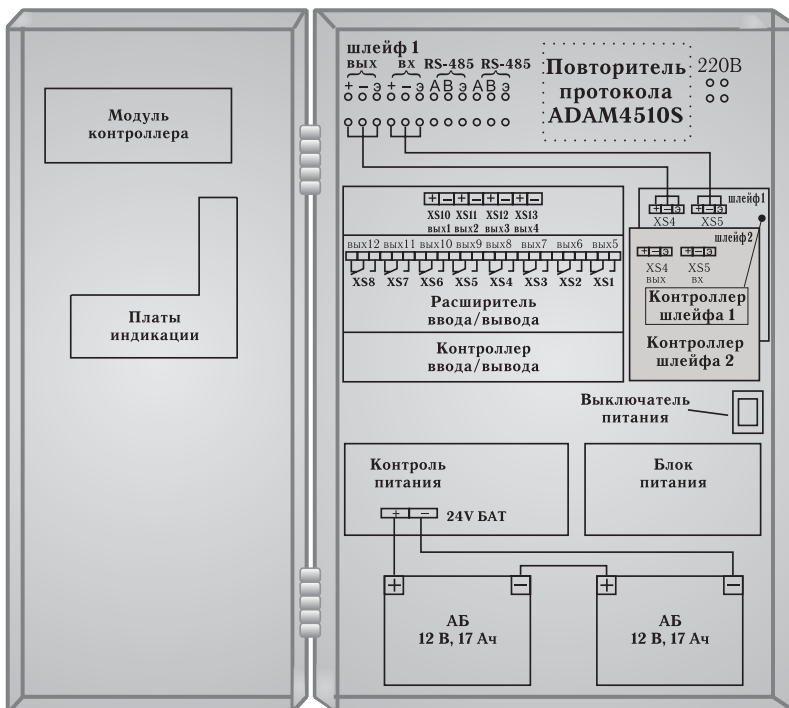


Рис. 3.3

Примечания: 1. На Рис.3.3. представлена схема расположения плат внутри АПКП Гермес-532 модификации 1, в модификации 2 ADAM4510S отсутствует, а на боковой стенке стоит плата SPI-RS.

2. В АПКП Гермес-530 отсутствуют платы контроллера шлейфов.

#### ВСМ «Гермес».

Внешний вид



Рис. 3.4

Расположение плат

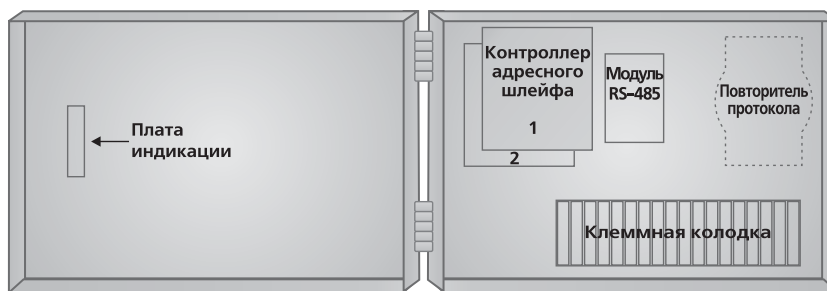


Рис. 3.5

Примечания: 1. На Рис.3.5 представлена схема расположения плат внутри ВСМ Гермес-В-52, в модификации ВСМ Гермес-В-51 устанавливается одна плата контроллера шлейфа.

2. Пунктиром показано место установки повторителя протокола (см. п.2.6).

**МАПТ «Гермес».**  
Внешний вид



Рис.3.6

Расположение плат МАПТ «Гермес»-Т-3



Рис.3.7

*Примечание:* На Рис. 3.7 представлена схема расположения плат внутри МАПТ Гермес-Т-3 (на 3 направления), в модификации МАПТ Гермес-Т-2 присутствует только один модуль интерфейса, в модификации МАПТ Гермес-Т-1 модули интерфейса отсутствуют.

### 3.1.3. Схемы внешних соединений приборов

#### 3.1.3.1. Схема внешних соединений АПКП «Гермес-532» (модификация 1)

**Внимание!!! Снята с производства**

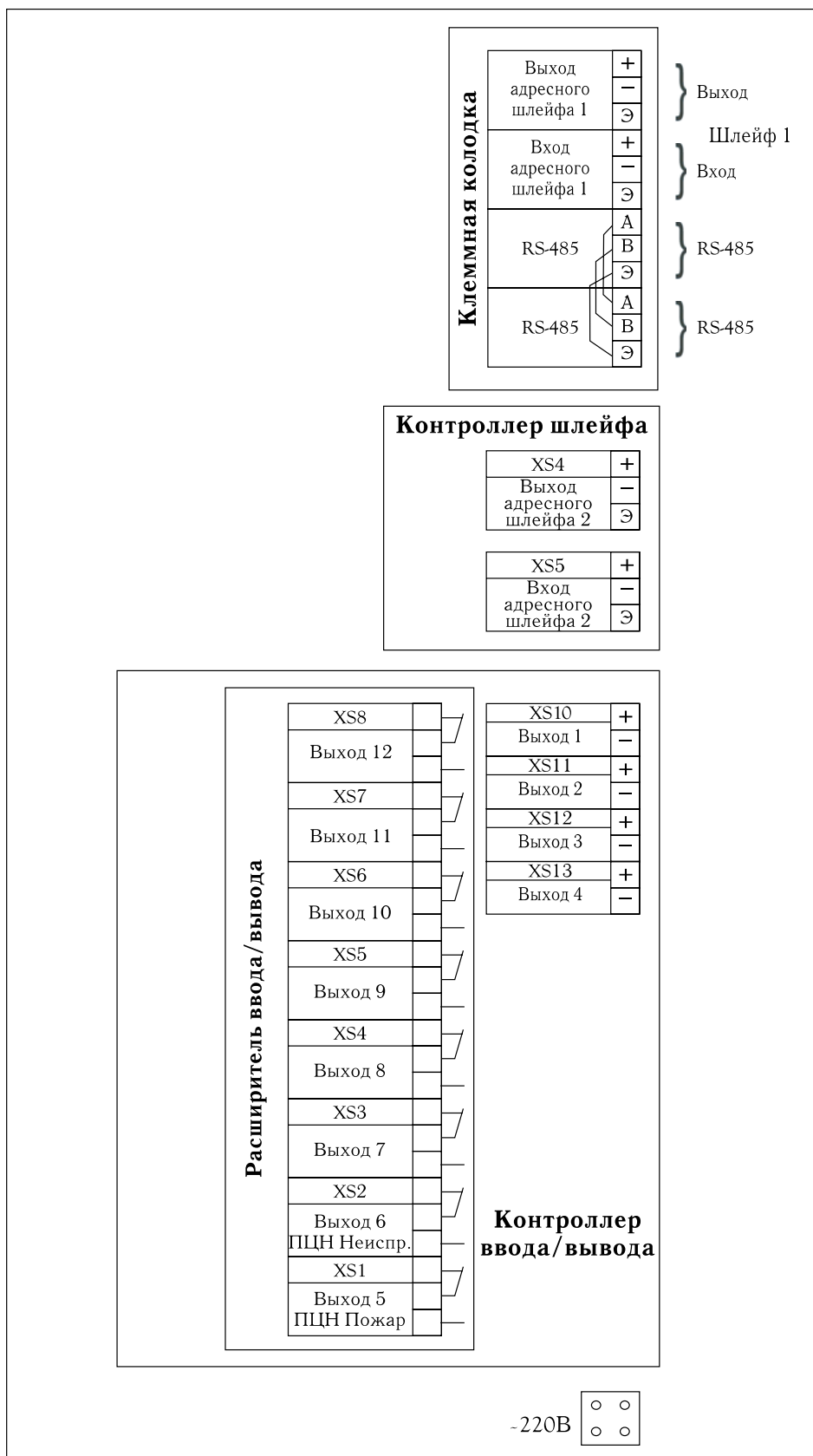


Рис. 3.8

### 3.1.3.2. Схема внешних соединений АПКП «Гермес-532» (модификация 2)

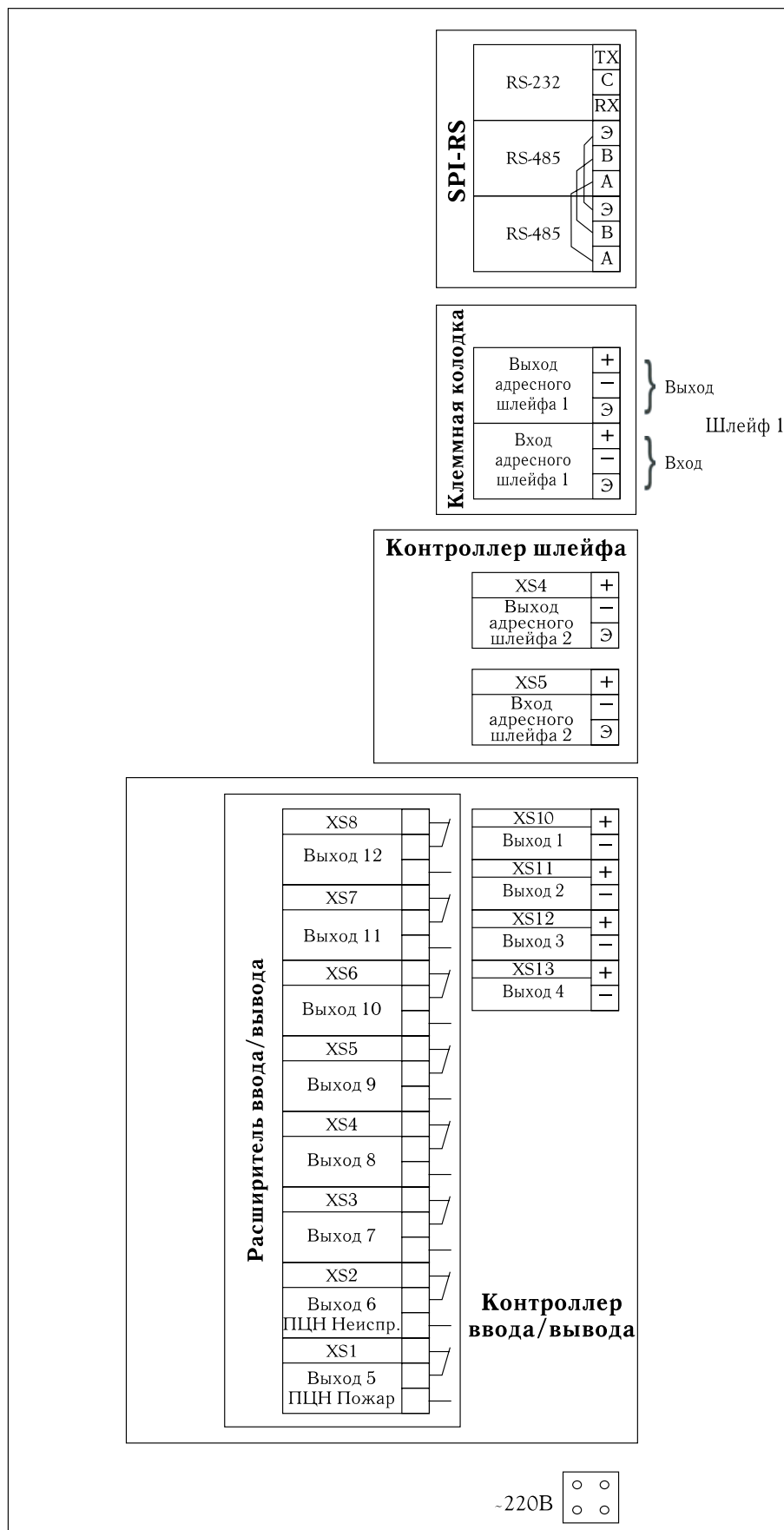


Рис. 3.9

### 3.1.3.3. Схема внешних соединений АПКП «Гермес-530» модификация 1

**Внимание!!! Снята с производства**

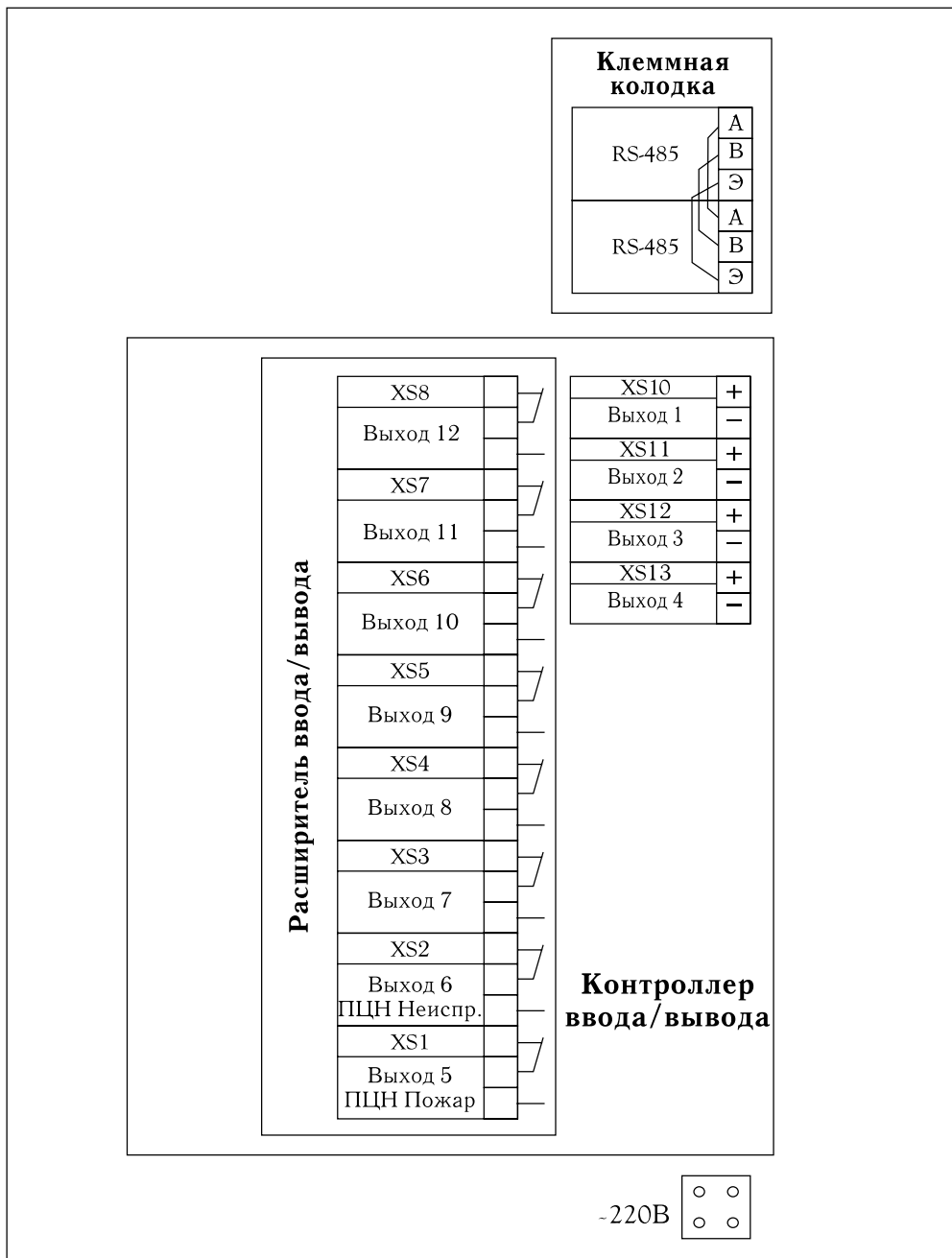


Рис. 3.10

### 3.1.3.4. Схема внешних соединений АПКП «Гермес-530» (модификация 2)

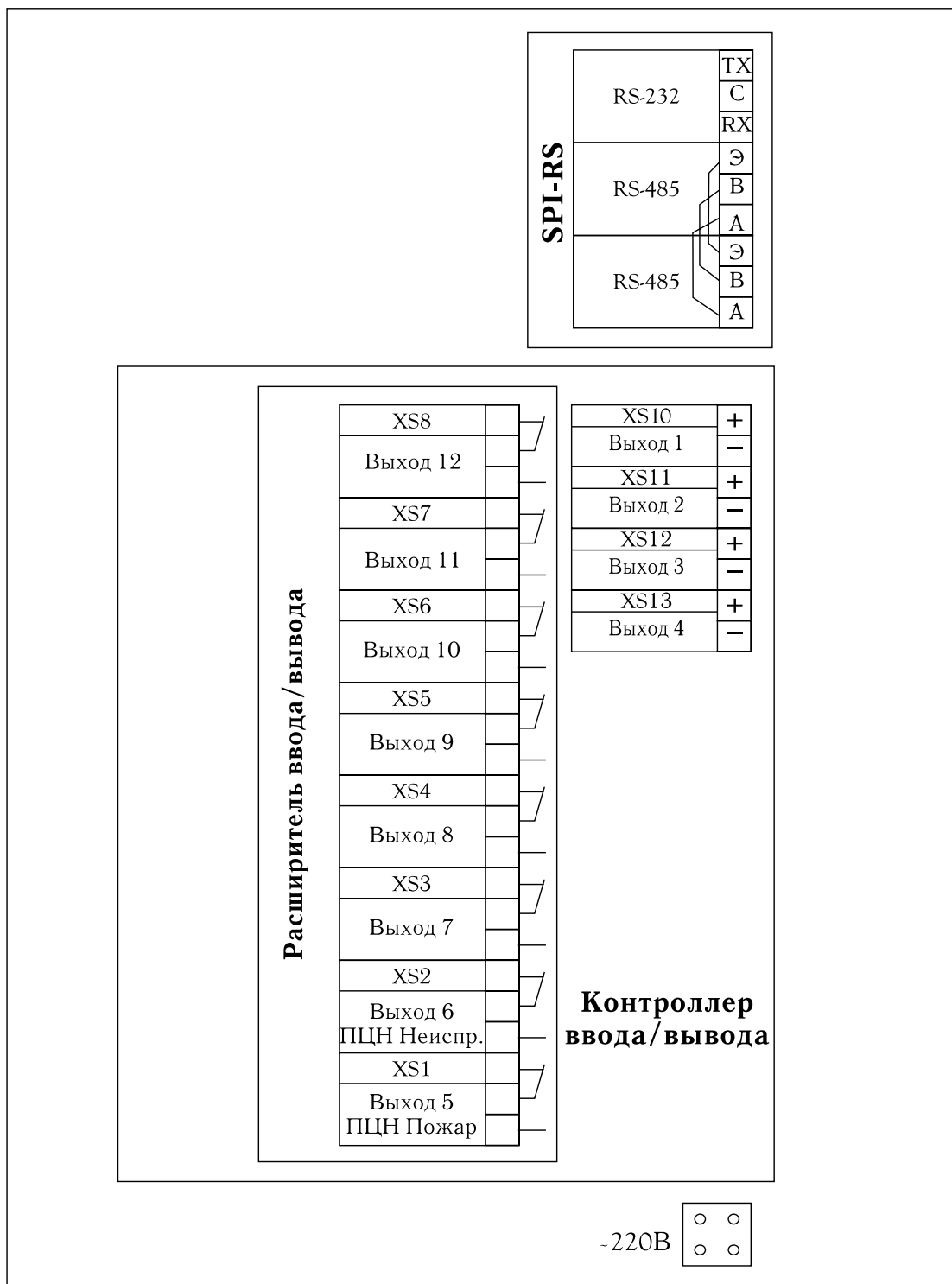


Рис. 3.11



### 3.1.3.5. Схема внешних соединений ВСМ «Гермес-В-52»

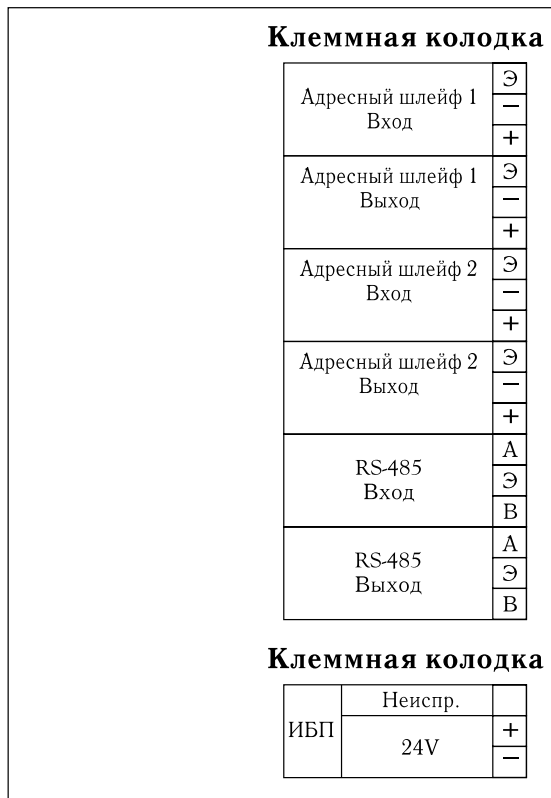


Рис. 3.12

### 3.1.3.6. Схема внешних соединений ВСМ «Гермес-В-51»

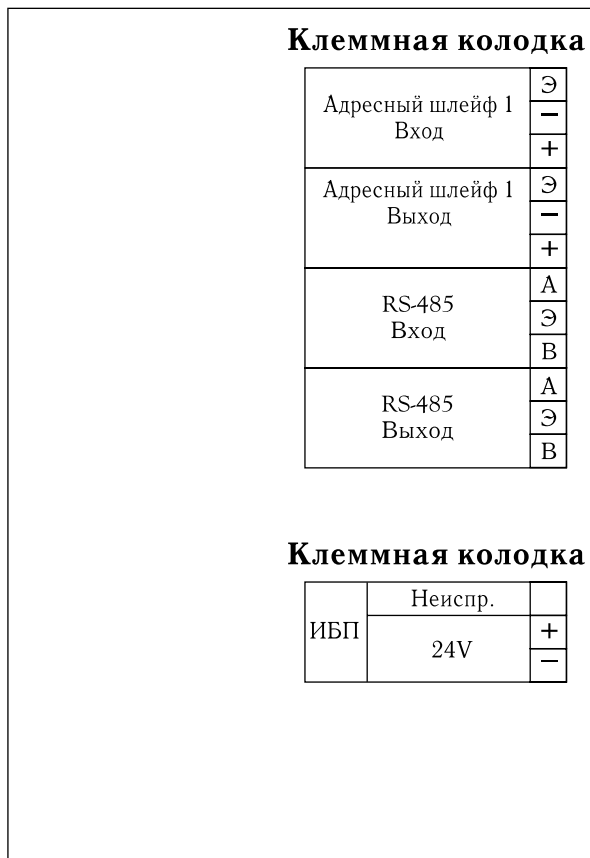


Рис. 3.13

### 3.1.3.7. Схема внешних соединений МАПТ «Гермес-Т-1» («Гермес-Т-1п»)

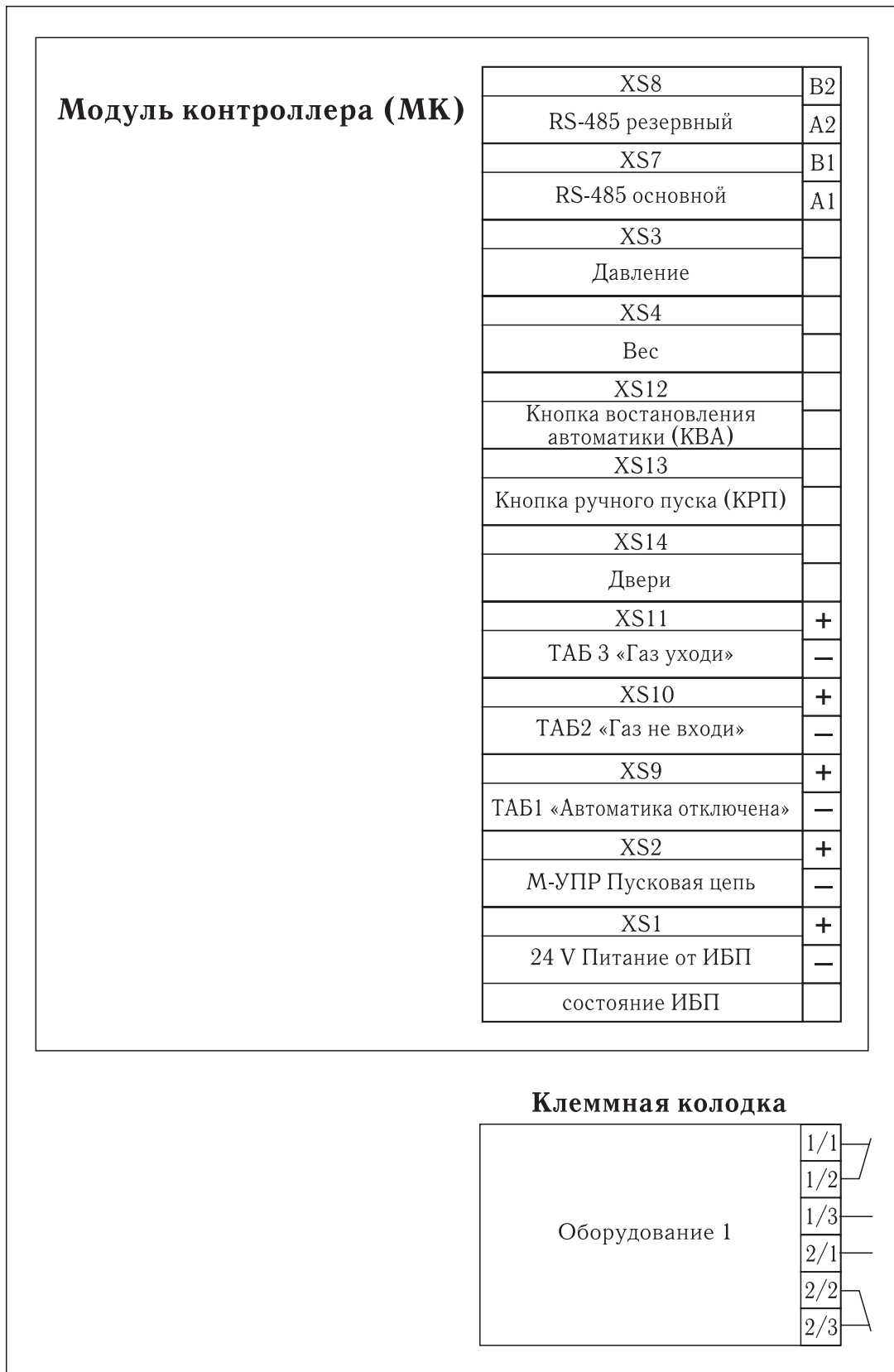


Рис. 3.14

3.1.3.8. Схема внешних соединений МАПТ «Гермес-Т-2п»

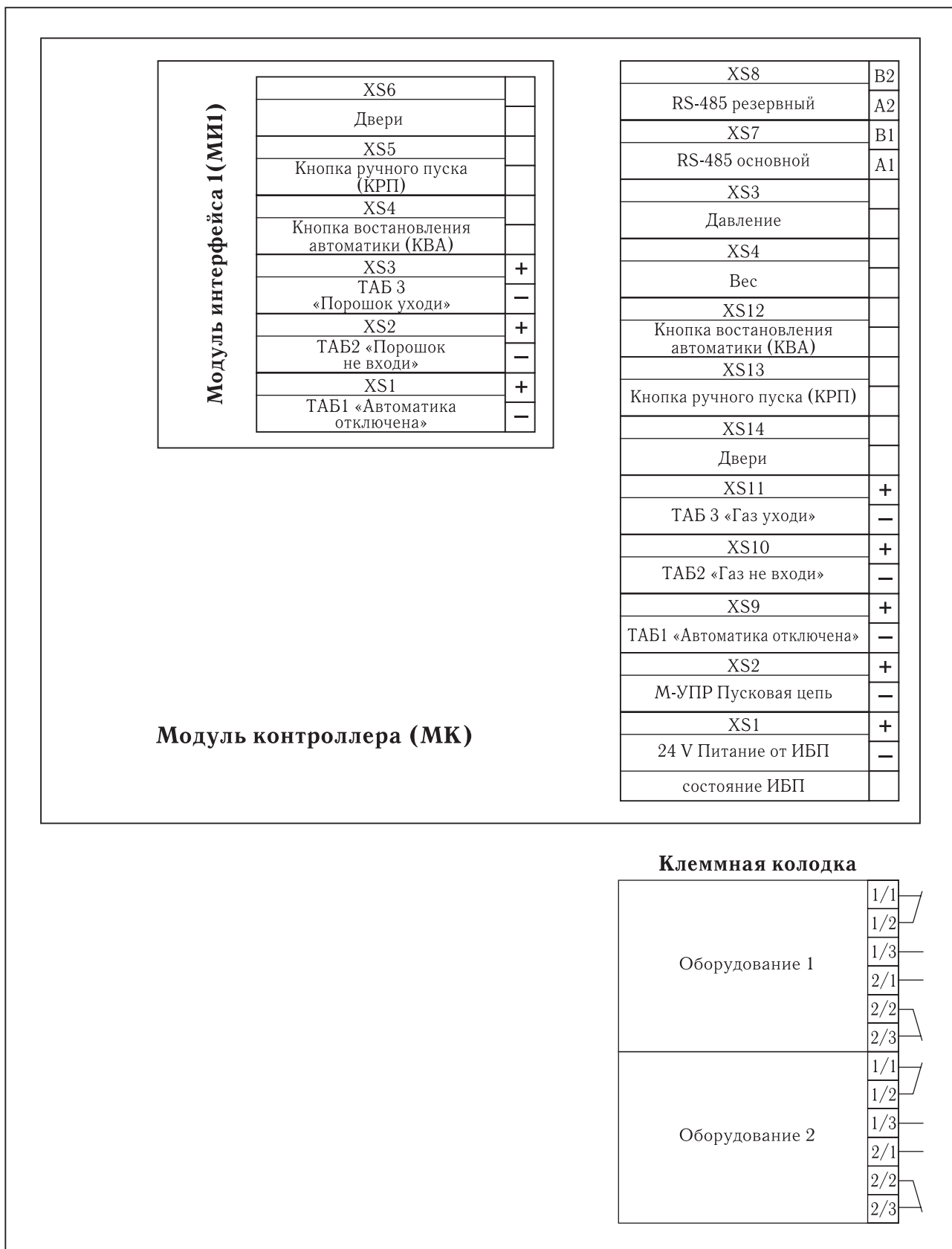
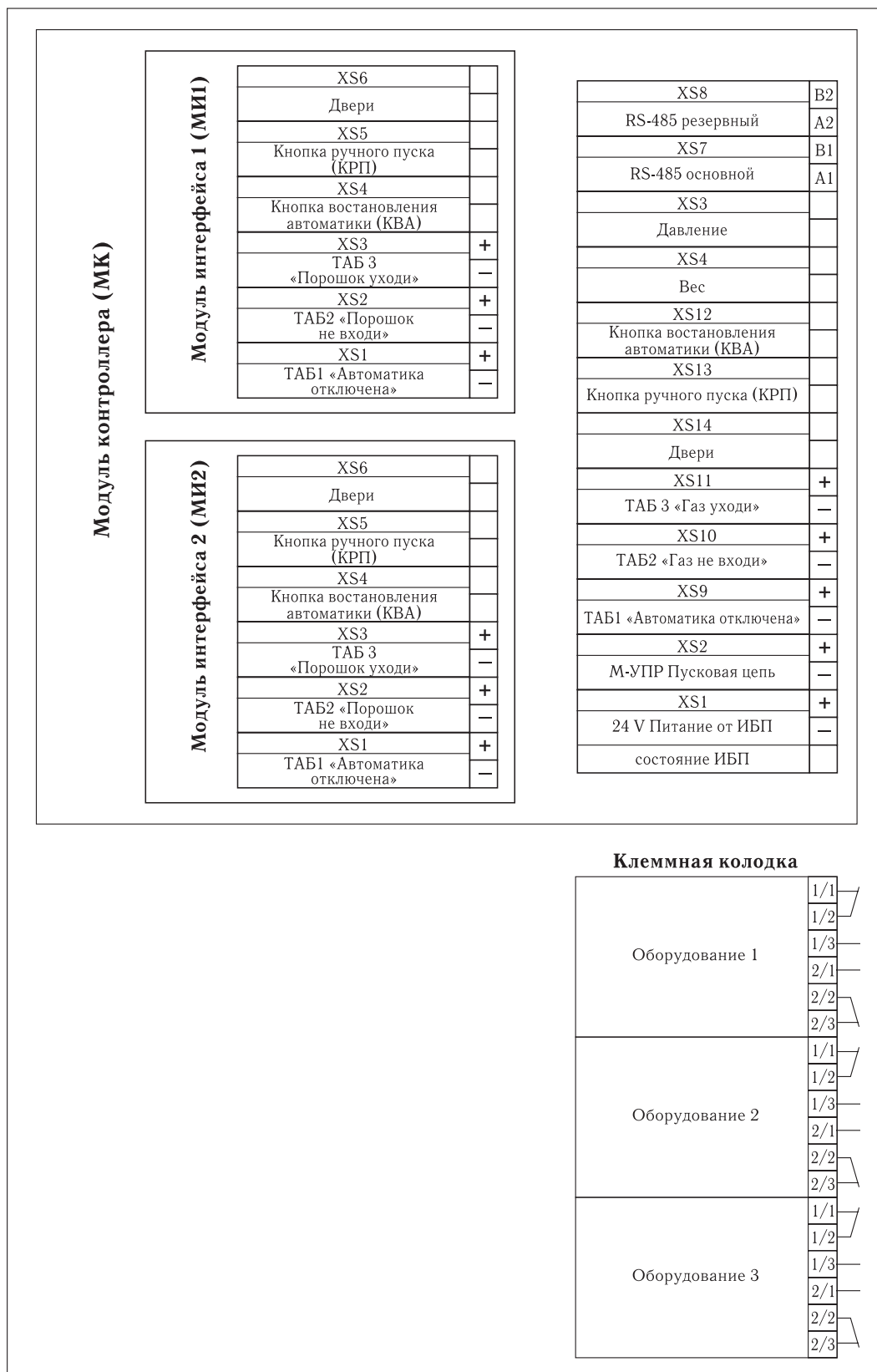


Рис. 3.15

### 3.1.3.9. Схема внешних соединений МАПТ «Гермес-Т-3п»



**Клеммная колодка**

Оборудование 1	1/1	┌
	1/2	┌
	1/3	┌
Оборудование 2	2/1	┌
	2/2	┌
	2/3	┌
Оборудование 3	1/1	┌
	1/2	┌
	1/3	┌
Оборудование 3	2/1	┌
	2/2	┌
	2/3	┌

Рис. 3.16

### 3.1.3.10. Схема подключения адресного шлейфа (АПКП и ВСМ)

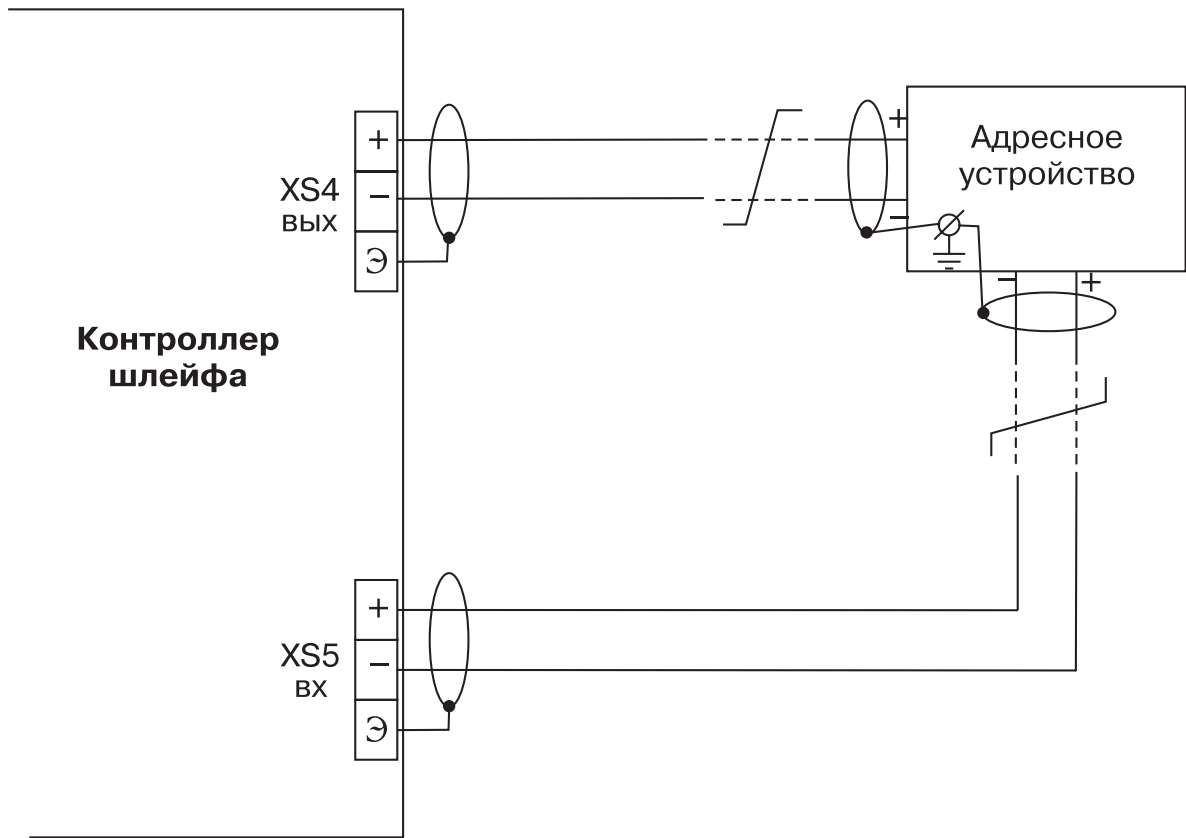


Рис. 3.17

- Примечания:*
1. Клемма «ВЫХ» — это выход кольцевого адресного шлейфа. Клемма «ВХ» — это возврат кольцевого адресного шлейфа.
  2. Структуру построения адресных шлейфов см. п. 2.
  3. Подробные схемы подключения адресных устройств смотрите в «Инструкции по монтажу адресно-аналоговых компонентов».
  4. Максимально допустимый ток в адресном шлейфе — 0,35А.
  5. Сопротивление кабеля не более 50 Ом, емкость не более 0,36 мкФ.

### 3.1.3.11. Контроллер ввода/вывода (АПКП).

На Рис.3.18 представлено расположение клемм на платах контроллера ввода/вывода и расширитель-  
ля ввода/вывода и их условные обозначения.



Рис.3.18

Таблица 3.1

Клемная колодка	Символ клеммы	Назначение	Примечания
<b>Плата расширителя ввода/вывода</b>			
XS1		Вых.5	Перекидной контакт 24 В, 1 А Положение контакта на плате указано во включенном состо- янии
XS2		Вых.6	
XS3		Вых.7	
XS4		Вых.8	
XS5		Вых.9	
XS6		Вых.10	
XS7		Вых.11	
XS8		Вых.12	
<b>Плата контроллера ввода/вывода</b>			
XS10		Вых.1	Потенциальные с контролем цепи на исправность, 24 В, 500 мА <b>Общее ограничение тока (по всем выходам) 1,2 А</b> Полярность указана в режиме пуска
XS11		Вых.2	
XS12		Вых.3	
XS13		Вых.4	

На рис. 3.10 представлена схема подключения оповещателей.

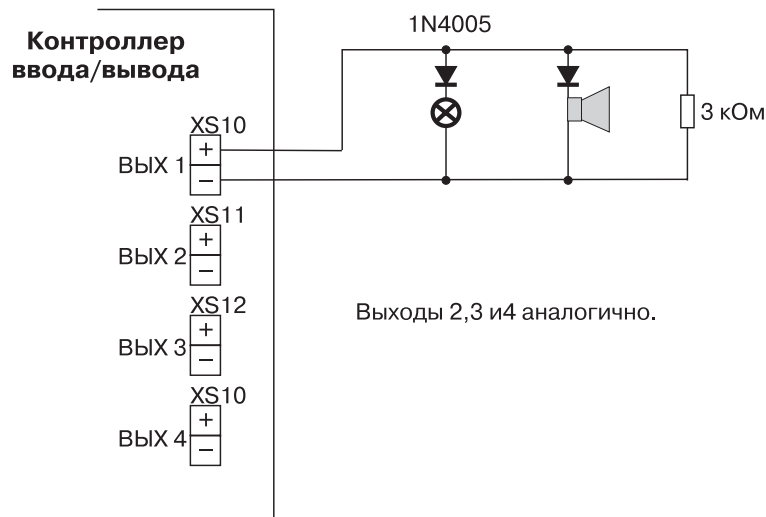


Рис. 3.10

*Примечания:* Контроль исправности цепи в дежурном режиме производится по обратной полярности, поэтому оповещатели и другие устройства, включаемые в линию должны быть защищены (например, защитным диодом).

### 3.1.3.12 Клеммные колодки в ВСМ Гермес-В-51 и ВСМ Гермес-В-52

#### ВСМ Гермес-В-51

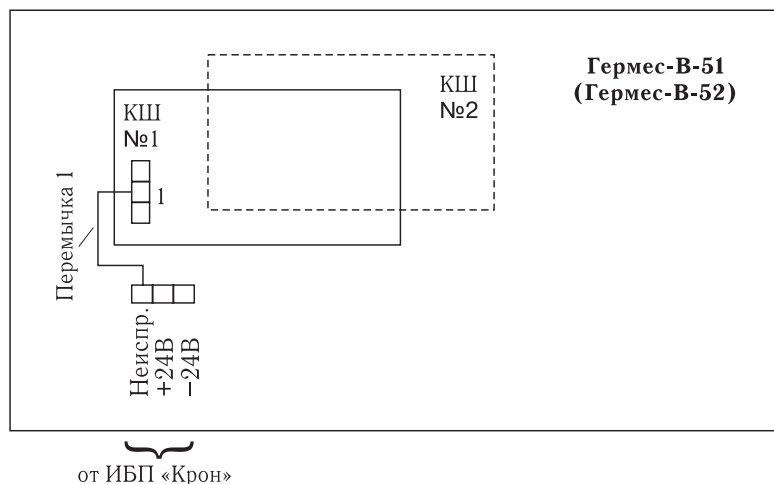
1	2	3	4	5	6	7	8	9	10	11	12
Э	-	+	Э	-	+	А	Э	В	А	Э	В
Вход			Выход			RS-485					
Адресный шлейф											

#### ВСМ Гермес-В-52

1	2	3	4	5	6	7	8	9	10	11	12	13	14	15	16	17	18
Э	-	+	Э	-	+	Э	-	+	Э	-	+	А	Э	В	А	Э	В
Вход			Выход			Вход			Выход			RS-485					
Адресный шлейф №1						Адресный шлейф №2											

- Примечания:
1. Клемма «Выход» — это выход кольцевого адресного шлейфа. Клемма «Вход» — это возврат кольцевого адресного шлейфа.
  2. Максимально допустимый ток в адресном шлейфе — 0,35А.
  3. Сопротивление кабеля не более 50 Ом, емкость не более 0,36 мкФ.
  4. Входящая линия связи RS-485 подключается к одним клеммам, а выходящая к другим.

### Прием сигнала «Неисправность»



Для приема сигнала «Неисправность» от ИБП «Крон» необходимо удалить «Переключатель 1».

### 3.1.3.13. Модуль интерфейса (МАПТ Гермес-Т-2п, Гермес-Т-3п).

На Рис. 3.11 представлена схема подключения оборудования к модулю интерфейса.

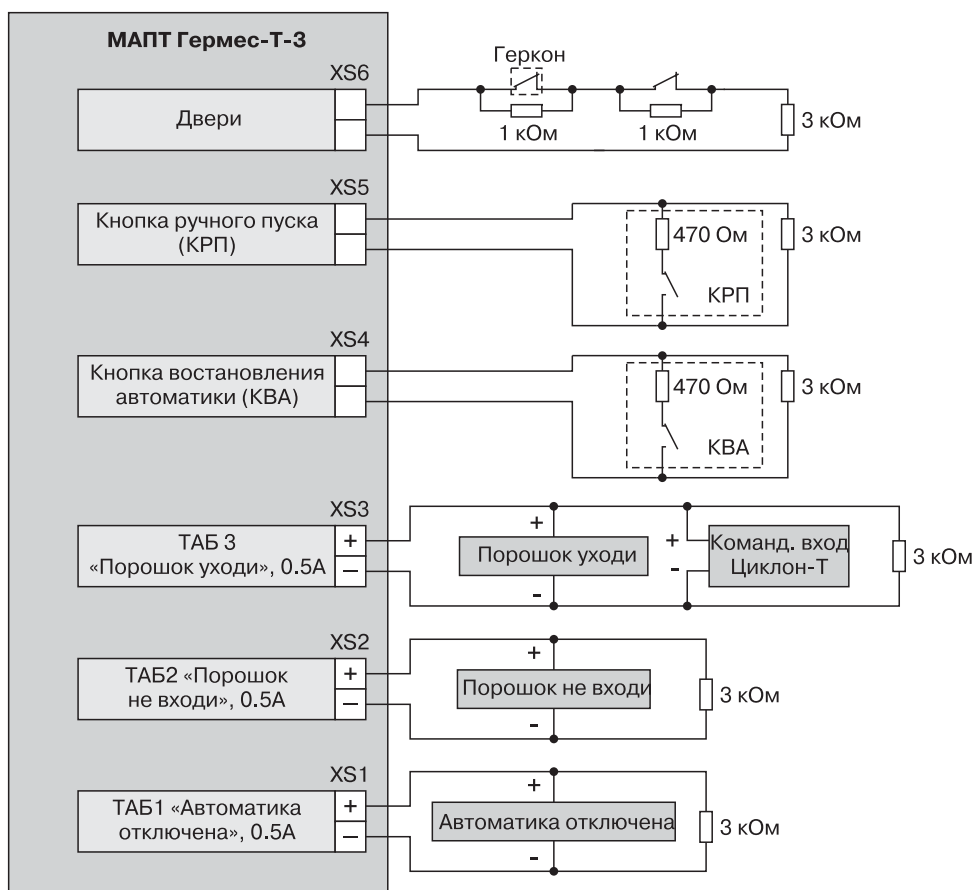


Рис. 3.11

- Примечания:*
1. Геркон, при закрытой двери, находится в замкнутом положении.
  2. Контроль исправности цепей табло производится по прямой полярности. Ток контроля не более 4,5 мА.
  3. Модель кнопки ручного пуска WR2072-470 имеет встроенный резистор 470 Ом.
  4. Модель кнопки восстановления автоматики КВА не имеет встроенного резистора.
  5. В МАПТ Гермес-Т-3 установлено два модуля интерфейса.



### 3.1.3.14 Модуль контроллера (МАПТ).

На Рис. 3.12 представлена схема подключения оборудования.

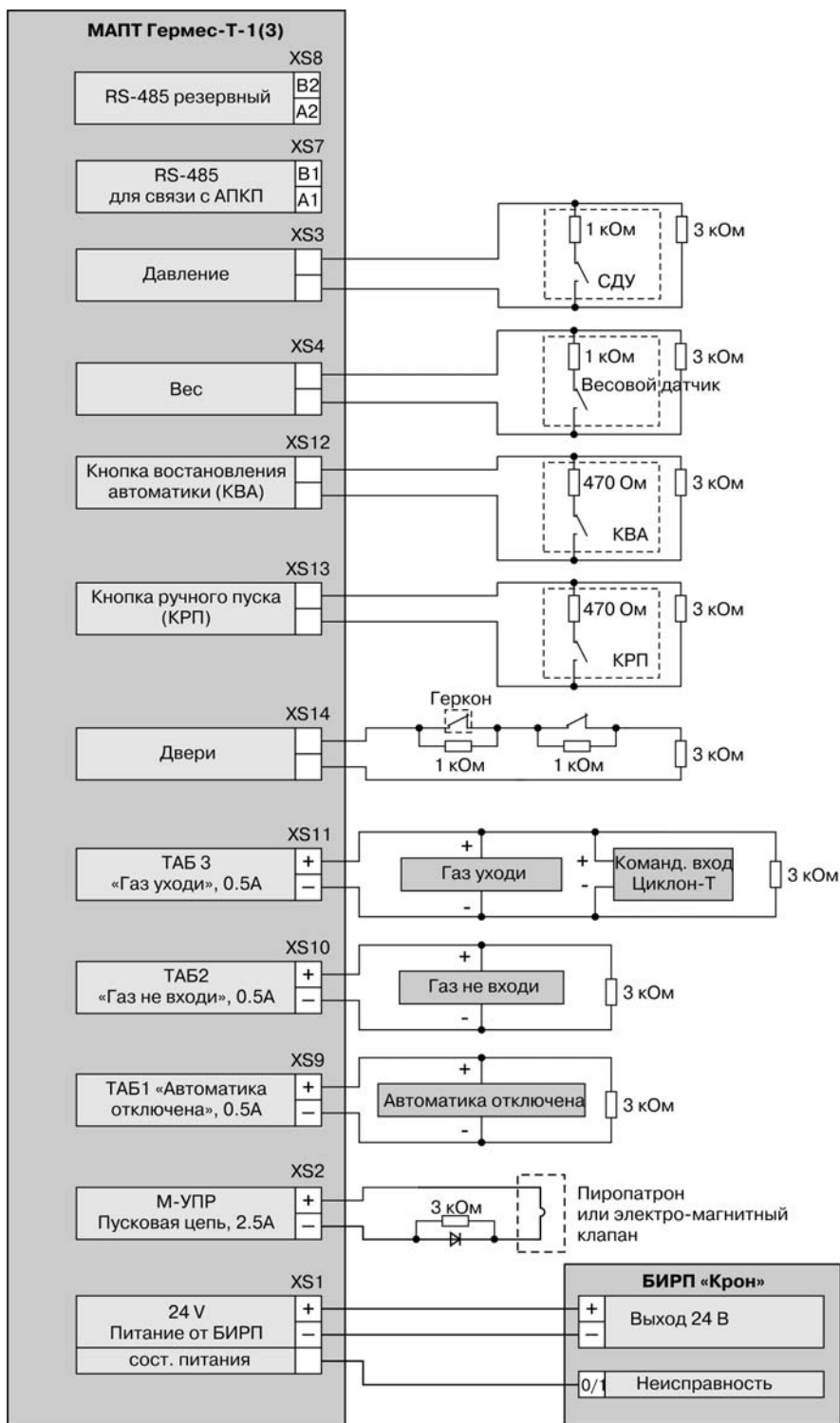

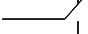
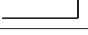

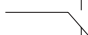

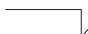

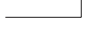











Рис. 3.12

- Примечания:
1. Геркон, при закрытой двери, находится в замкнутом положении.
  2. Контроль исправности цепей табло производится по прямой полярности. Ток контроля не более 4,5 мА.
  3. Модель кнопки ручного пуска WR2072-470 имеет встроенный резистор 470 Ом.
  4. Модель кнопки восстановления автоматики КВА не имеет встроенного резистора.

### 3.1.3.15 Клеммная колодка ОБОРУДОВАНИЕ в МАПТ Гермес-Т-3п.

Таблица 3.2

Клеммная колодка (Выходы управления оборудованием)			
Клеммная колодка	Символ клеммы	Назначение	Примечания
Оборудование 1	1/1 	Выходы управления оборудованием (первое направление ПТ)	Перекидной контакт 220 В, 1 А
	1/2 		
1/3 			
	2/1 		
	2/2 		
	2/3 		
Оборудование 2	1/1 	Выходы управления оборудованием (второе направление ПТ)	Перекидной контакт 220 В, 1 А
	1/2 		
1/3 			
	2/1 		
	2/2 		
	2/3 		
Оборудование 3	1/1 	Выходы управления оборудованием (третье направление ПТ)	
	1/2 		
1/3 			
	2/1 		
	2/2 		
	2/3 		

### 3.1.3.16 Схема подключения МАПТ Гермес Т-3п и БР Циклон

На рис. 3.13 представлена схема пуска трех направлений порошкового / аэрозольного пожаротушения.

*Примечание:* Возможен каскадный запуск БР «Циклон»

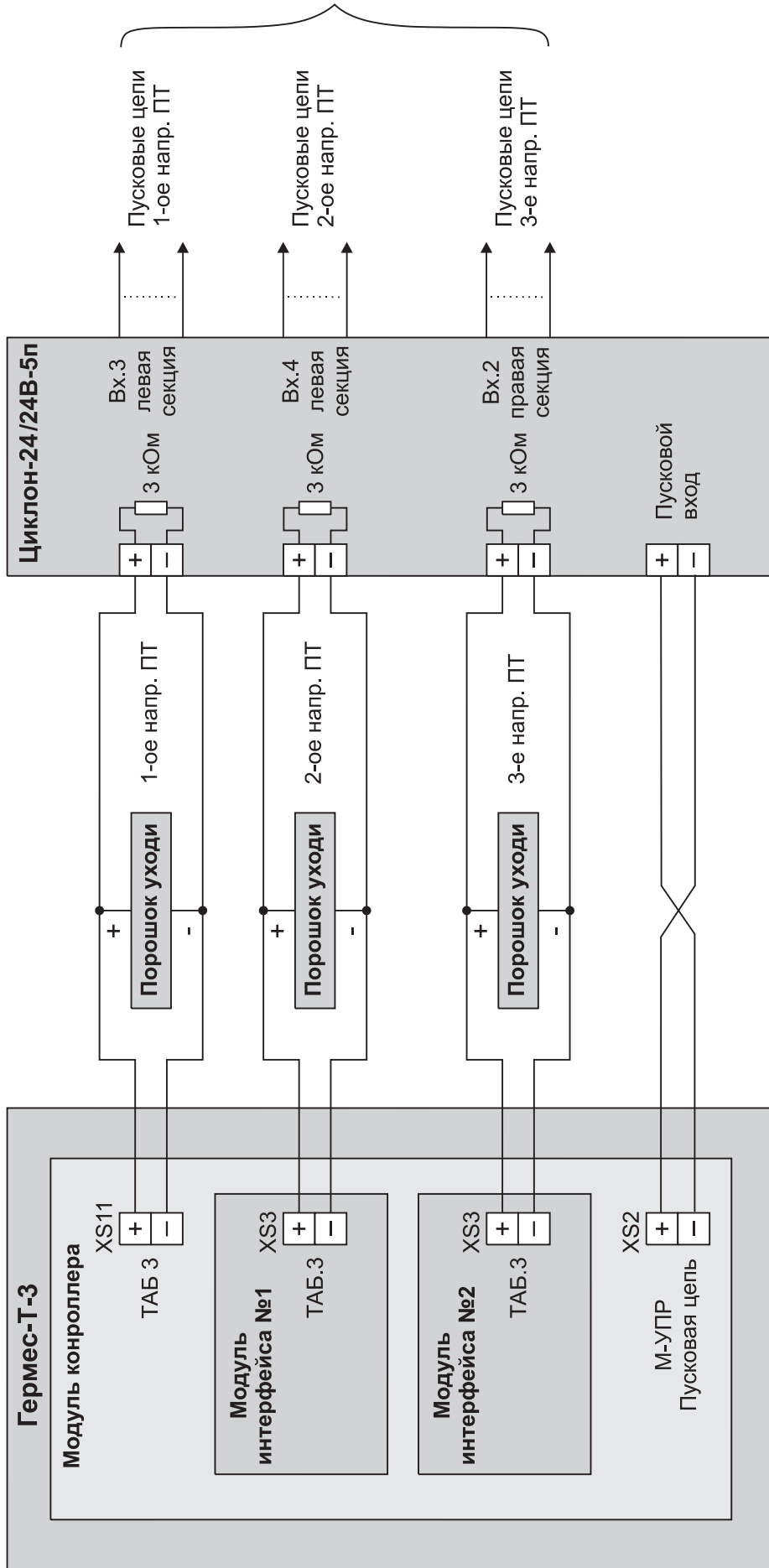


Рис. 3.13

### 3.1.3.17 Установка адреса в МАПТ Гермес-Т

На рис. 3.14 представлена схема расположения переключки для установки адреса и типа Гермес-Т.

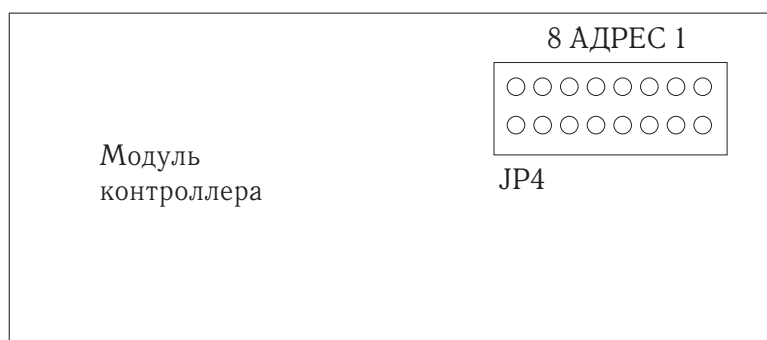


Рис. 3.14

В таблице 3.3 описано назначение переключек.

Таблица 3.3

Переключка JP4	
Номер переключки	Назначение
1 ( $2^0$ )	Установка адреса МАПТ.
2 ( $2^1$ )	Установка переключки соответствует $2^x$ , Номер зоны = $\sum 2^x$  <i>Примечание:</i> значение двоичного адреса МАПТ на единицу меньше номера зоны (направления ПТ) в системе
3 ( $2^2$ )	
4 ( $2^3$ )	
5 ( $2^4$ )	
6	Зарезервировано
7	Установка варианта исполнения МАПТ.
8	Нет переключек — Гермес-Т-1; установлена переключка 8 — Гермес-Т-2; установлены переключки 7 и 8 — Гермес-Т-3

### 3.1.3.18. Таблица прокладки кабелей.

Таблица 3.4

Кабельные соединения	Кол-во жил x площадь сечения, мм <sup>2</sup>	Макс. длина, м	Рекомендуемый кабель и примечания
Адресный шлейф	2x0,5 + возможно экранирование	500	Сопротивление кабеля шлейфа не более 50 Ом, емкость не более 0,36 мкФ КЛМА2 x 0,8мм + 0,8 КСПЭВ 2 x 2 x 0,8
	2x1,0 + возможно экранирование	1000	КЛМА4 x 0,8мм + 0,8 КВВГЭ4 x 1,0мм <sup>2</sup> + 1
Безадресный шлейф, подключенный к адресному модулю М512МЕ	2x0,5 + возможно экранирование	1200	Проверить допустимое сопротивление кабеля шлейфа по инструкции адресных компонентов КЛМА2 x 0,8мм + 0,8 КВВГЭ4 x 0,75мм <sup>2</sup> + 1
Выходы управления оповещением, вентиляцией и др. (АПКП) Выходы светового оповещения (табло) (МАПТ)			ММЖ2 x 1,5N ШВВП2 x 1,5 Падение напряжения в кабеле должно быть таким, чтобы обеспечить работоспособность последнего оповещателя в линии. См. токопотребление оповещателей.
Пусковая цепь			ММЖ2 x 1,5N ШВВП2 x 1,5 Падение напряжения в кабеле должно быть таким, чтобы обеспечить работоспособность пускового устройства.
Входы контроля состояния контактов (МАПТ)	2 x 0,5	1000	КЛМ2 x 0,8мм КСПВ 4 x 0,5мм КВВГ4 x 0,75мм <sup>2</sup> Сопротивление кабеля не более 100 Ом
Порт RS485	2 x 0,22 + экран	1200	Витая пара в экране КИПЭВ(ТУ16.К99-008-01) КВПЭф 2 x 2 x 0,52
Порт RS232	2 x 2 x 0,5 + экран	15	Витая пара 5-ой категории в экране ЖАМАК2 x (2 + 1) x 0,5
Сетевой кабель	2 x 0,75		ММЖ2 x 1,5N ШВВП2 x 1,5 Подключение в сеть 220 ± <sup>10</sup> / <sub>15</sub> % В, 50 ±1 Гц

Примечания: 1. Формула для расчета сопротивления линии:

Сопротивление(Ом) = 2 x 0,0175 x Длина(м) / Площадь сечения (мм<sup>2</sup>),  
где 0,0175 — удельное сопротивление кабеля (Ом x м).

2. Возможно использование кабелей эквивалентных типов.

### **3.2 Подготовка системы к работе.**

#### **3.2.1 Меры безопасности.**

К работе с изделием допускается только персонал, изучивший настоящее РЭ.

Уровень квалификации персонала, работающего с прибором, должен быть не ниже электромонтажника 5 разряда, прошедшего обучение и имеющего право работы с электроустановками напряжением до 1000 В.

По способу защиты от поражения электрическим током изделие относится к классу 01 по ГОСТ 12.2.007.0.75.

Запрещается присоединение / отсоединение любых внешних цепей при неподключённых цепях защитного заземления приборов.

Все присоединения и отсоединения проводов проводить только при отключенных основном и резервном питаниях.

Для обеспечения пожарной безопасности при монтаже, эксплуатации, техническом обслуживании и ремонте прибора соблюдать требования ГОСТ 12.1.004-91 и НПБ 88 - 2001.

Перед проведением технического обслуживания, перепрограммирования приборов и другого рода работ с оборудованием электроуправления установок пожаротушения необходимо отключение исполнительных пусковых устройств.

#### **3.2.2 Размещение, монтаж приборов и подключение оборудования.**

При размещении, монтаже и работе с приборами должны соблюдаться все требования, изложенные в п.3.2 и рекомендации п.3.1

Изделия крепятся на вертикальной поверхности.

Монтаж аппаратуры на месте эксплуатации должен проводиться в соответствии с требованием НПБ 88 - 2001.

Подключение к приборам всех внешних цепей производить в соответствии с рекомендациями п.3.1.

Монтаж аппаратуры на месте эксплуатации должен производиться представителями организации, имеющей Лицензию на данный вид деятельности. Дата выдачи и номер Лицензии указываются в п.10 Паспорта на изделие.

### **3.3. Органы индикации и управления**

#### **3.3.1 Жидкокристаллический индикатор (ЖКИ).**

АПКП имеет двухстрочный ЖКИ 24 символа в строке.

При подключении электропитания и нажатом тамперном контакте ППКУПА производит автоматическое самотестирование и затем переходит в исходное состояние с отображением извещения НОРМА, при этом на ЖКИ должно индицироваться сообщение:

#### **СИСТЕМА ГЕРМЕС АА ЗОН ПТ**

<b>Время</b>	<b>дата</b>
--------------	-------------

где: АА — количество зон ПТ.

СДИ «Сеть» АПКП должен светиться зеленым цветом. Если режим автоматического пуска средств ПТ отключен, то должны светиться СДИ «Состояние ПТ» и «Направления пожаротушения» желтым цветом.

На МАПТ должен светиться СДИ «Питание». Если режим автоматического пуска средств ПТ отключен, то СДИ «Пожаротушение» должен светиться желтым цветом.

На ВСМ должен светиться СДИ «Питание».

При обнаружении неисправностей в результате автоматического самотестирования АПКП должен выдать соответствующее извещение с передачей сообщения «Неисправность» на ПЦН.

#### **3.3.2 Звуковая индикация (ЗИ).**

АПКП обеспечивает следующие режимы звуковой индикации:

- 1 звуковой сигнал отсутствует;
- 2 двухтональный непрерывный звуковой сигнал — ПОЖАР;
- 3 однотональный прерывистый звуковой сигнал с частотой 5 Гц — ВНИМАНИЕ;
- 4 однотональный прерывистый звуковой сигнал с частотой 2 Гц — НЕИСПРАВНОСТЬ;
- 5 однотональный кратковременный звуковой сигнал — РЕЗЕРВ;
- 6 однотональный прерывистый звуковой сигнал группа из двух посылок длительностью 0,2 сек, интервал между посылками 0,2 секунды, частота повторения групп 0,2 Гц — РАЗРЯД.

### 3.3.3. Светодиодная индикация (СДИ).

Таблица 3.5

Название	Цвет	Назначение
<b>Индикаторы АПКП</b>		
ПОЖАР	Красный	Индикация извещения о превышении порога срабатывания АПИ или о включении ручного АПИ
Зона с ПТ	Красный	Индикация извещения о поступлении извещения ПОЖАР от АПИ в зоне, где есть ПТ.
НЕИСПРАВНОСТЬ	Жёлтый	Обобщенная индикация извещения о любой неисправности
СОСТОЯНИЕ ПТ	2-х цветн. Жел/ красн	Желтый — автоматика отключена Не горит — автоматика включена Красный мигающий — дана команда на пуск, идет задержка Красный — произведен пуск огнетушащего вещества (после прихода сигнала подтверждения)
СООБЩЕНИЯ	Желтый	Индикация извещения о наличии непросмотренных сообщений
ОТКЛЮЧЕНИЕ	Желтый	Индикация извещения об отключении какой-либо функции (в том числе и отключении зуммера)
ТЕСТ	Желтый	Индикация извещения о переводе в режим тестирования (после входа в меню тест, в процессе тестирования)
СЕТЬ	2-х цветн. зел./ желт.	Индикация извещения о состоянии ОИП: Зеленый — ОИП в норме; Желтый — отказ ОИП
БАТАРЕЯ	2-х цветн. зел./ желт.	Индикация извещения о состоянии аккумуляторной батареи (АБ): Зеленый — переход на питание от АБ. Желтый — неисправность АБ
Направления пожаротушения (30 СДИ, пронумерованных от 1 до 30)	2-х цветн. Жел/ красн	Желтый — автоматика отключена Желтый мигающий — отсутствие связи с МАПТ «Гермес-Т» Не горит — автоматика включена Красный мигающий — дана команда на пуск, идет задержка Красный — произведен пуск огнетушащего вещества (после прихода сигнала подтверждения)

Таблица 3.5 (продолжение)

<b>Станция газового пожаротушения</b>		
Утечка газа	2-х цветн Желтый/ Красный	Желтый — Индикация извещения об утечке газа из баллонов или МИЖУ (по приходу информации от датчика давления, либо веса)
		Красный — Пуск произведен
Цепи пуска	Желтый	Индикация извещения о неисправности (обрыв, либо КЗ) пусковых цепей баллонов или МИЖУ.
Цепи РУ	Желтый	Индикация извещения о неисправности (обрыв, либо КЗ) пусковых цепей распределительных устройств (при подключении к БР «Циклон»).
<i>Примечание:</i> Мигание 3-х вышеперечисленных СДИ означает отсутствие связи с блоком «Циклон-У»		
<b>Установка низкого давления</b>		
Откр. ЗПУ	Красный	Индикация извещения о том, что произведен пуск МИЖУ (информация с БР «Циклон»)
Неиспр. ЗПУ	Желтый	Индикация извещения о неисправности МИЖУ (информация расшифрована на МИЖУ)
<b>Электропитание</b>		
Осн.	2-х цветн. зел./ желт.	Индикация извещения о состоянии основного электропитания МИЖУ: Зеленый — в норме; Желтый — отказ
Резерв.	2-х цветн. зел./ желт.	Индикация извещения о состоянии резервного электропитания МИЖУ: Зеленый — в норме; Желтый — отказ
Вторич.*	2-х цветн. зел./ желт.	Индикация извещения о состоянии вторичного электропитания МИЖУ: Зеленый — в норме; Желтый — отказ
<b>Система поддержки давления</b>		
Хлд.1*	Зеленый	Индикация извещения о включении первой холодильной установки
Хлд.2*	Желтый	Индикация извещения о включении второй холодильной установки
Пдгрв.1*	Зеленый	Индикация извещения о включении первой установки подогрева
Пдгрв.2*	Желтый	Индикация извещения о включении второй установки подогрева
<b>Давление в резервуаре</b>		
Повыш.*	Зеленый	Индикация извещения о давлении в емкости МИЖУ выше нормы
Пониж.*	Зеленый	Индикация извещения о давлении в емкости МИЖУ ниже нормы
<i>Примечание:</i> Светодиоды, отмеченные звездочкой, для усовершенствованной версии шкафа управления МИЖУ не используются.		



Таблица 3.5 (продолжение)

<b>Индикаторы МАПТ на панели</b>		
Пожаротушение	Двухцветный Желтый/ Красный	Жёлтый — отключен режим автоматического пуска ПТ в одной из зон. Не горит — включен режим автоматического пуска ПТ во всех зонах. Красный прерывистый — команда на пуск ПТ. Красный непрерывный — поступил сигнал подтверждения о пуске ПТ от датчиков давления, веса или от блока «Циклон»
Неисправность	Желтый	Обобщенная индикация о неисправности МАПТ
Питание	Зеленый	При наличии электропитания
<b>Индикаторы МАПТ под крышкой</b>		
Неисправность УУ	Красный	Неисправность устройства управления
Неисправность УИ1	Красный	Неисправность устройства интерфейса № 1
Неисправность УИ2	Красный	Неисправность устройства интерфейса № 2
Нет связи 1к	Красный	Мигает — есть связь по первому каналу связи. Включен непрерывно — связи нет
Нет связи 2к	Красный	Мигает — есть связь по второму каналу связи. Включен непрерывно — связи нет
<b>Индикаторы ВСМ</b>		
ПОЖАР	Красный	Индикация извещения о превышении порога срабатывания АПИ или о включении ручного АПИ
Неисправность	Желтый	Обобщенная индикация о неисправности ВСМ
Питание	Зеленый	При наличии электропитания
Примечание — ППКУПА должен обеспечивать следующие режимы свечения СДИ: О — не светится; Н — светится непрерывно; П — светится прерывисто (мигает)		

### 3.3.4. АПКП имеет органы управления в соответствии с таблицей 3.6.

Таблица 3.6

<b>Органы управления</b>	<b>Манипуляции</b>
Кнопки ↓ , ↑ , → , ← , МЕНЮ	Выбор меню и подменю для просмотра. Перемещение курсора на нужную позицию. Выбор варианта установок
Кнопка ВВОД	Считывание данных, ввод данных
Кнопка СБРОС длительное нажатие (5 сек)	Инициализация системы. Возврат в дежурный режим. Перепроверка состояния
Кнопка СБРОС кратковременное нажатие (1 сек)	Сброс событий в «горячих» списках. Меню СОСТОЯНИЕ.
Кнопка ОТКЛ.ЗВУК	Отключение звуковой сигнализации о принятом извещении
Кнопки 0...9	Набор цифр от 0 до 9
ПУСК	Обеспечивает пуск пожаротушения в выбранной зоне
СТОП	Прерывание пуска

### 3.4. Алгоритм функционирования системы

#### 3.4.1 Дежурный режим.

**СДИ «Сеть» АПКП «Гермес-532» светится зеленым цветом.**

На ЖКИ отображается сообщение:

**СИСТЕМА ГЕРМЕС АА ЗОН ПТ**  
**Время дата**

где: АА – количество зон ПТ.

На МАПТ «Гермес-Т» светится СДИ «Питание».

#### 3.4.2 Включение/выключение режима автоматического пуска ПТ по направлениям.

Отключение режима автоматического пуска ПТ по направлениям производится либо через меню в приборе АПКП «Гермес-532». (см. Приложение «Алгоритм программирования»), либо при открывании двери в защищаемое помещение. Дверные контакты подключаются к соответствующей цепи МАПТ «Гермес-Т».

**Внимание – закрытие двери само по себе не приводит к восстановлению автоматики!**

При отключении режима автоматического пуска на АПКП светятся желтым цветом СДИ «Состояние ПТ» и СДИ «Направления пожаротушения» соответствующих направлений. Включаются световые табло «Автоматика отключена», подключенные к МАПТ «Гермес-Т» соответствующих направлений.

Восстановление режима автоматического пуска производится либо через меню в приборе АПКП «Гермес-532». (см. Приложение «Алгоритм программирования») либо с кнопок восстановления автоматики «КВА», устанавливаемых рядом с защищаемыми помещениями и подключаемых к МАПТ «Гермес-Т».

*Примечание.* ППКУПА отключает режим автоматического пуска в следующих случаях:

- 1) если вскрыт МАПТ «Гермес-Т»;
- 2) если присутствует сигнал «Неиспр.» с внешнего ИБП.

#### 3.4.3. Режим «ВНИМАНИЕ» («Пожар 1»).

При срабатывании одного автоматического ПИ (после проверки достоверности срабатывания) прибор переходит в режим «ВНИМАНИЕ»:

- включается звуковой сигнал тип 3;
- светится СДИ «Пожар»;
- на ЖКИ отображается сообщение

**ВНИМАН ЗОНА:АА назв. зоны**  
**Ш:ММ АД:NN АВТ.ВКЛ ВВ/СС**

с адресом первого работавшего ПИ

Выдается сигнал «ПОЖАР» на ПЦН.

Прибор находится в этом режиме до тех пор, пока не сработает другой ПИ данного направления.

#### 3.4.4. Режим «ПОЖАР» («Пожар 2») - автоматический пуск ПТ включен.

При срабатывании двух автоматических, либо одного ручного ПИ одного направления ПТ прибор переходит в режим «ПОЖАР»:

- начинается отсчет задержки **автоматического** пуска (длительность задержки устанавливается при программировании);
- включается звуковой сигнал тип 2;
- светится СДИ «Пожар»;
- красным цветом мигает СДИ «Направления пожаротушения» соответствующего направления;
- на ЖКИ отображается сообщение

**ПОЖАР ЗОНА:АА назв. зоны**  
**Ш:ММ АД:NN АВТ.ВКЛ ВВ/СС**

с адресом второго работавшего ПИ

- включаются адресные модули управления, запрограммированные в данном направлении;
- включаются табло «Газ уходи» (подключенные к МАПТ «Гермес-Т»);

- переключаются «сухие» контакты реле «Оборудование» (МАПТ «Гермес-Т»);
- по окончании отсчета задержки производится пуск ПТ (по пусковой цепи появляется импульс напряжения обратной полярности относительно напряжения дежурного режима МАПТ «Гермес-Т»);
- в момент получения подтверждения о пуске огнетушащего вещества с датчиков давления (МАПТ «Гермес-Т») включается табло «Газ не входи», а табло «Газ уходи» гаснет, на АПКП «Гермес-532» загорается красным соответствующий СДИ «Направления пожаротушения», на ЖКИ отображается сообщение «Газ подан». Если к моменту окончания импульса пуска от датчика давления не получен сигнал или сигнал от датчика исчезнет до этого момента, выдаются сообщения о неисправности пуска.

Во время отсчета задержки пуска можно прервать автоматический пуск ПТ. Для этого необходимо отключить режим автоматического пуска см. пункт 5.4.2

#### **3.4.5. Дистанционный (ручной) пуск ПТ по направлениям.**

Дистанционный пуск производится кнопкой дистанционного пуска, устанавливаемой рядом с защищаемым помещением (подключается к МАПТ «Гермес-Т»).

После нажатия кнопки, система перейдет в режим «ПОЖАР», аналогично п. 5.4.5 за исключением следующего:

- а) длительность задержки **дистанционного** пуска может отличаться от длительности задержки автоматического пуска (длительности задержки ручного и автоматического пуска устанавливаются независимо при программировании);
- б) пуск произойдет даже при отключенном автоматическом режиме (на ППКУПА светятся желтым СДИ «Направления пожаротушения» соответствующего направления);
- в) прервать пуск возможно только, произведя длительное нажатие кнопки «СБРОС» на АПКП «Гермес-532» (до истечения задержки);

*Примечание:* Возможно произвести дистанционный пуск с АПКП «Гермес-532» (см. приложение «Алгоритм программирования»).

### **3.5. Выполнение программных установок**

#### **3.5.1. Общие сведения о программировании**

Программирование прибора заключается в установке следующих параметров:

1. Установка адресов извещателей и модулей.
2. Распределение извещателей и модулей по зонам.
3. Установка порога срабатывания для извещателей (если отличается от стандартных).
4. Установка времени и даты.
5. Длительность пускового импульса по каждому направлению ПТ в отдельности от 1 до 15 секунд.
6. Длительность временной задержки подачи огнетушащего вещества в автоматическом и ручном режимах от 1 до 60 секунд.

Кроме того, возможно временное отключение неисправных адресных устройств, шлейфов и выходов управления для технического обслуживания и ремонта.

См. также приложение 6 "Алгоритм программирования".

### 3.5.2. Уровни доступа

В ППКУПА предусмотрена защита органов управления от несанкционированного доступа посторонних лиц. Возможности персонала на каждом уровне доступа (УД) определены в Таблице 3.7.

Таблица 3.7

Уровни доступа	Действия персонала для перехода на УД	Возможности персонала на УД
УД1	Нет	Просмотр текущих состояний и событий
УД2	Ключом открыть дверцу АПКП	Просмотр текущих состояний и событий. Доступ к клавиатуре: просмотр состояния, событий, изменение времени и даты. Отключение и восстановление режима автоматического пуска ПТ
УД3	Ключом открыть дверцу АПКП. Ввести код УД3	Просмотр текущих состояний и событий. Доступ к клавиатуре: просмотр состояния, событий, изменение времени и даты. Тестирование системы
УД4	Ключом открыть дверцу АПКП. Ввести код УД4.	Просмотр текущих состояний и событий. Доступ к клавиатуре: просмотр состояния, событий, изменение времени и даты. Программирование
УД5	Ключом открыть дверцу АПКП. Ввести код УД5, либо нажать кнопку ПУСК	Просмотр текущих состояний и событий. Доступ к клавиатуре: просмотр состояния, событий, изменение времени и даты. Ручной пуск системы ПТ.

### 3.6. Порядок ввода в эксплуатацию.

1. Проверить наличие защитного заземления у приборов.
2. Производить последовательно ввод в эксплуатацию всех приборов МАПТ «Гермес-Т» в соответствии с п.3 и 4. Затем ввести в эксплуатацию АПКП «Гермес» в соответствии с п. 5.
3. Включить питание источников бесперебойного питания (ИБП) «Крон-24», от которых подается питание 24В на приборы «Гермес-Т-1».
  - 3.1 Открыть крышку прибора.
  - 3.2 Включить выключатель электросети «220В» на блоке питания.
  - 3.3 Проверить, что светодиод «Питание от сети» на ИБП включен зеленым светом, светодиод «Питание от бат» включен красным цветом.
  - 3.4 Подключить аккумуляторные батареи.
  - 3.5 Проверить, что светодиод «Питание от бат» включен зеленым светом.
4. Автономная проверка функционирования прибора «Гермес-Т-1».
  - 4.1 Открыть крышку прибора.
  - 4.2 Включить выключатель электросети «24В».
  - 4.3 Проверить, что на лицевой панели включены светодиоды «Питание» (зеленым цветом), «Неисправность» (желтым цветом) и «Пожаротушение» (желтым цветом), внутри прибора на плате непрерывно светятся светодиоды «Нет СВ1» и «Нет СВ2».
  - 4.4 В случае, если внутри прибора на плате светится светодиод «Неиспр.», то необходимо проверить исправность внешних цепей в соответствии с таблицей 3.8.

Таблица 3.8

№ пп	Назначение цепи	Обо- значен ие на плате	Параметры			Примечания
			Деж. режим	Обрыв цепи	Режим срабатывания	
1	Питание от ИБП	24V	26В (при наличии 220В на вводе ИБП)			В случае отсутствия сети 220В напряжение зависит от уровня заряда АБ
2	Пусковая цепь	М-УПР	1,5В	8В	24В	При пуске производится смена полярности
3	Табло «автоматика отключена», «газ не входит», «газ уходит»	ТАБ1 ТАБ2 ТАБ3	2,6В	3,5В	26В	
4	Датчики дверей	Двери	1,7 В (все двери закрыты)	7,5В	При открывании 1 двери U=2,3В.	При открывании каждой двери приращение по 0,5 В
5	Кнопка дистанционного (ручного) пуска	КРП	2,8 В	4,2В	1В (кнопка нажата)	
6	Кнопка восстановления автоматики	КВА	2,8 В	4,2В	1В (кнопка нажата)	
7	Весовое устройство	Вес	2,8 В	4,2В	1,5В (весовое устройство сработало)	
8	Сигнализатор давления	СДУ	2,8 В	4,2В	1,5В (сигнализатор давления сработал)	
9*	Порт RS-485	A1B1 A2B2	300мА		300мА	Напряж. По вых. RS-485 на Гермес-Т и Гермес-532 должны быть одинаковые

\*) МАПТ «Гермес-Т» после включения питания или нажатия кнопки «Сброс» внутри корпуса пытается установить связь с АПКП «Гермес-532» по RS-485 A1B1. В случае отсутствия связи с «Гермес-532», прибор «Гермес-Т» через 1 минуту переключается на второй RS-485 A2B2 и так он поочередно включает порты RS-485 на 1 минуту каждый до тех пор, пока связь не будет установлена.

4.5 После устранения неисправностей внешних цепей нажать кнопку «Сброс» внутри прибора на плате Модуля контроллера (МК).

4.6 В случае, если все неисправности устранены, то внутренний светодиод «Неиспр» погаснет. В противном случае необходимо продолжить проверку по п.3.4.

4.7 Произвести заключительную проверку по отсутствию неисправностей, для чего:

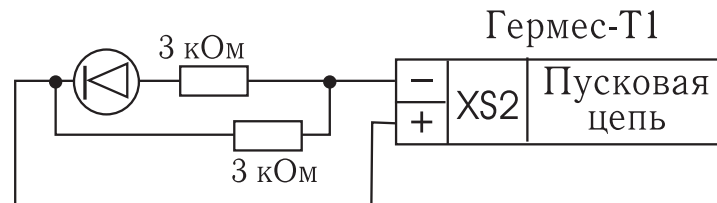
1) зафиксировать датчик вскрытия прибора; 2) установить в ИБП «Крон» АБ, либо установить перемычку на вход приема сигнала неисправности от ИБП между клеммами «Сост. ИБП» и «-» «24V». Нажать кнопку «Сброс» на плате МК. Проверить, что на лицевой панели прибора включен только светодиод «Питание».

4.8 Произвести проверку включения / выключения автоматического режима.

4.8.1 Все цепи должны быть исправны. Датчик вскрытия прибора должен быть зафиксирован, от ИБП «Крон» не должен поступать сигнал «Неиспр».

4.8.2 На МАПТ должен быть включен только светодиод «Питание», табло «Автоматика отключена» не включено – МАПТ находится во включенном режиме автоматического пуска.

- 4.8.3 Открыть дверь в защищаемое помещение.
- 4.8.4 Проверить, что включилось табло «Автоматика отключена».
- 4.8.5 Закрыть дверь. Восстановить автоматику с Кнопки восстановления автоматики (КВА), либо с Пульты управления автоматикой (в зависимости от используемого устройства).
- 4.8.6 Проверить, что выключилось табло «Автоматика отключена».
- 4.9 Произвести проверку функционирования МАПТ при дистанционном пуске.
- 4.9.1 Все цепи должны быть исправны. Датчик вскрытия прибора должен быть зафиксирован, от ИБП «Крон» не должен поступать сигнал «Неиспр».
- 4.9.3 МАПТ может находиться как во включенном режиме автоматического пуска так и в отключенном.
- 4.9.4 Подключить к пусковой цепи эквивалент по схеме:



- 4.9.5 Сымитировать срабатывание кнопки дистанционного пуска.
- 4.9.6 Проконтролировать включение табло «Газ уходи» (подключенные к этому МАПТ «Гермес-Т»).
- 4.9.7 После отсчета задержки дистанционного пуска (1 сек), включится пусковая цепь и, соответственно, включится светодиод эквивалента (по пусковой цепи появляется импульс напряжения обратной полярности относительно напряжения дежурного режима МАПТ «Гермес-Т»). Длительность пускового импульса 5 секунд.
- 4.9.8 Во время пускового импульса сымитировать срабатывание СДУ (замкнуть контакт).
- 4.9.9 После получения подтверждения о пуске огнетушащего вещества с датчиков давления (МАПТ «Гермес-Т») включается табло «Газ не входит», а табло «Газ уходи» гаснет.
- 4.9.10 Разомкнуть контакт, имитирующий срабатывание СДУ в исходное положение.
- 4.9.11 Выключить звук кнопкой «Выкл. Звук»
- 4.9.12 Произвести возврат прибора в дежурный режим длительным нажатием кнопки «Сброс».
- После завершения всех проверок удалить фиксатор датчика вскрытия прибора и закрыть его ключом, удалить перемычку со входа приема сигнала неисправности от ИБП «Крон» и обеспечить исправность основного и резервного источника питания.

## 5 Проверка функционирования АПКП «Гермес-532».

- 5.1 Открыть внешнюю крышку прибора.
- 5.2 Включить выключатель электросети «220В» на блоке питания Гермес-532 через отверстие во внутренней крышке прибора (датчик вскрытия прибора должен быть нажат).
- 5.3 Проверить, что на жидкокристаллическом индикаторе (ЖКИ) прибора отображается сообщение «Загрузка ПО».
- 5.4 Проверить, что через несколько секунд включится звуковой сигнал типа «Неисправность», светодиоды «Неисправность» и «Батарея», на ЖКИ отображается сообщение: «НЕИСПР. ИСТОЧНИКА ПИТАНИЯ». Звуковой сигнал можно отключить кнопкой «Откл. Звук»
- 5.5 Открыть внутреннюю крышку прибора.
- 5.6 Подключить аккумуляторные батареи.
- 5.7 Закрыть внутреннюю крышку прибора.
- 5.8 Произвести возврат прибора в дежурный режим длительным (5 с) нажатием кнопки «Сброс».
- 5.9 Проверить, что прибор вернулся в дежурный режим, при этом на ЖКИ отображается сообщение:

**СИСТЕМА ГЕРМЕС АА ЗОН ПТ**  
**Время**                                  **дата**

где: АА – количество зон ПТ.

Светодиод «Сеть» прибора включен зеленым светом.

- 5.10 Проверить отсутствие на АПКП «Гермес-532» другой индикации.

5.11 В случае отсутствия связи с частью приборов МАПТ «Гермес-Т-1» на ЖКИ отображается сообщение:

**ГЕРМЕС-Т-1 ЗОНА:АА  
НЕИСПР. НЕТ СВЯЗИ**

где АА – номер зоны (на единицу больше адреса МАПТ «Гермес-Т-1») и мигает светодиод соответствующей зоны «Направления ПТ».

5.12 Произвести длительное нажатие кнопки «Сброс» через 1 минуту после обнаружения индикации об отсутствии связи, либо попытаться произвести восстановление связи через меню. Для этого зайти в пункт меню «Вкл/выкл. Автоматики». Набрать №зоны, с которой отсутствует связь, на ЖКИ:

**ЗОНА:АА  
Нет связи с зоной**

Кратковременно нажать кнопку «Сброс».

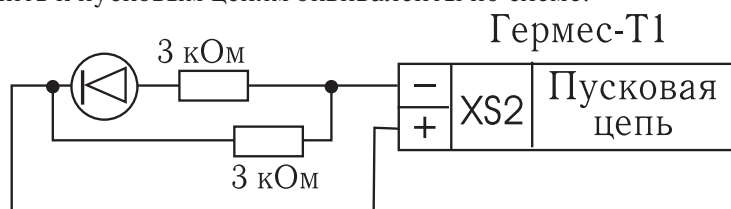
В случае установления связи на ЖКИ отобразится текущее состояние МАПТ «Гермес-Т» (такое как НОРМА, НЕИСП ПИТ, ВСКРЫТИЕ и т.д.)

5.13 В случае, если связь не удастся установить ни с одним из МАПТ «Гермес-Т», далее производить работы с МАПТ «Гермес-Т-1» с № 0 (зона 1), на линейке для установки адреса в МАПТ (JP4 «АДРЕС») не установлено ни одной перемычки.

- Внутри МАПТ №0 должен мигать светодиод «Нет св.1»;
- В случае, если он светится непрерывно, то необходимо измерить напряжение на линии RS-485. Оно должно быть около 300мВ и должно совпадать с напряжением на линии RS-485 измеренном на клеммах центрального прибора «Гермес-532», разница между двумя напряжениями должно быть не более 100мВ.
- Проверить правильность подключения RS-485: А1 в «Гермес-Т» должно быть подключено к А в «Гермес-532»; В1 должно быть подключено к В «Гермес-532».
- Оставить один (первый) МАПТ «Гермес-Т» в цепочке, остальные отключить, нажать кнопку «Сброс» внутри МАПТ, либо на АПКП «Гермес-532». Проверить, установилась ли связь с одним МАПТ. В случае успешного установления связи, последовательно включать остальные, произвести поиск неисправностей в линии RS-485.
- Проверить исправность предохранителей по каналу RS-485 на плате SPI-RS в АПКП «Гермес-532» (Модификация 2).

5.14 Проверка функционирования автоматического пуска установки газового пожаротушения.

5.14.1 Подключить к пусковым цепям эквиваленты по схеме:



5.14.2 Сымитировать с помощью магнита срабатывание одного адресного автоматического пожарного извещателя (магнит необходимо держать в течение нескольких секунд).

Проверить, что на АПКП «Гермес-532» загорелся светодиод «Пожар», включилась звуковая сигнализация прибора, на ЖКИ прибора отобразилось сообщение:

**ВНИМАНИЕ ЗОНА:АА название зоны  
Ш: ММ АД: NN АВТ.ВКЛ ВВ/СС**

АА – номер зоны;

ММ – номер шлейфа;

NN – адрес сработавшего ПИ;

ВВ – номер сообщения о Пожаре;

СС – количество сообщений о Пожаре

5.14.3 Сымитировать срабатывание второго адресного автоматического пожарного извещателя в той же зоне.

5.14.4 Проверить:

- на АПКП «Гермес-532» загорелся светодиод «Пожар» и светодиод соответствующего направления начал мигать красным цветом,
- включилась звуковая сигнализация АПКП «Гермес-532»,
- включилось табло «Газ уходи»,
- на ЖКИ прибора отобразилось сообщение:

**ПОЖАР ЗОНА:АА назв. зоны**  
**Ш:ММ АД:NN АВТ.ВКЛ ВВ/СС**

с адресом второго работавшего ПИ

5.14.5 По окончании отсчета задержки (30 секунд) включится пусковая цепь и светодиод, имитирующий пуск ПТ.

5.14.6 Пока светодиод, имитирующий пуск ПТ не погас, симитировать срабатывание СДУ на баллоне, замкнув контакт.

5.14.7 Проверить:

- погасло табло «Газ уходи»;
- включилось табло «Газ не входи»;
- на АПКП «Гермес-532» светодиод соответствующего направления светится непрерывно красным цветом;
- на ЖКИ прибора отобразилось сообщение:

**ПОЖАР ЗОНА:АА назв. зоны**  
**ГАЗ ПОДАН ВВ/СС**

5.14.8 Разомкнуть контакт, имитирующий срабатывание СДУ в исходное положение.

5.14.9 Выключить звук кнопкой «Выкл. Звук»

5.14.10 Произвести возврат прибора в дежурный режим длительным нажатием кнопки «Сброс».

Перечень кодов ошибок адресных элементов в шлейфах для извещателей 200 / 500 серии фирмы System Sensor указан в таблице 3.8.

Таблица 3.8

Код ошибки	Событие	Примечание
1	Адресное устройство запрограммировано в ПУ, но не запрограммировано в КШ	
2	Неисправно адресное устройство, либо неисправность во входных / выходных цепях адресного модуля	
3	Адресное устройство исключено из конфигурации	
5	Более одного устройства в шлейфе с одинаковыми адресами	
6	Не совпадает тип адресного устройства в конфигурации и в адресном шлейфе	
7	Адресное устройство не отвечает	
8	Дымовой извещатель запылен и требуется техническое обслуживание	
10	Входной модуль (запрограммированный в режиме информация, либо неисправность) активирован	
11	В адресном шлейфе найдено адресное устройство, которого нет в конфигурации	
12	Ошибка удаленного теста адресного извещателя	
13	Внутренняя ошибка КШ	
16	Адресное устройство запрограммировано в КШ, но не запрограммировано в ПУ	



### 3.7. Порядок использования системы (Инструкция дежурному персоналу).

Настоящий пункт является кратким руководством дежурному персоналу пожарного поста. Выписку из настоящего пункта и выписку из проекта установки с основными программными установками рекомендуется разместить непосредственно возле прибора (Приложение 3).

Дежурный персонал пожарного поста (поста охраны), использующий ППКУПА серии «Гермес», обязан изучить настоящее РЭ и Паспорта изделий, а также научиться пользоваться пультом управления «Гермес» и знать значения основных выдаваемых им световых и звуковых сигналов.

При возникновении сигналов «Пожар», «Внимание» или «Неисправность» необходимо (в зависимости от требований служебной инструкции, условий обстановки и программных установок ППКУПА):

- открыть ключом дверцу ПУ;
- отключить звуковую сигнализацию (при необходимости) нажатием кнопки «ОТКЛ. ЗВУК»;
- при возможности принять меры для проверки достоверности принятого тревожного сообщения;
- в случае подтверждения ложного срабатывания ПИ оператор имеет возможность произвести «СБРОС» сообщения;
- сделать запись в служебной документации о ложном срабатывании установки;
- при достоверном срабатывании прибора в случае фактического возникновения пожара действовать в соответствии со служебной инструкцией.

### 3.8. Требования к электропитанию

АПКП сохраняет работоспособность, при изменении напряжения основного источника питания (ОИП) — сети переменного тока частотой 50 Гц номинальным напряжением 220 В в диапазоне от 187 до 242 В.

АПКП сохраняет работоспособность, при изменении напряжения резервного источника питания — встроенной аккумуляторной батареи (АБ) от 20,4 до 28,0 В.

При отключении ОИП АПКП автоматически переходит в режим РЕЗЕРВ с питанием от АБ с выдачей извещения о неисправности ОИП, а при восстановлении напряжения ОИП вновь переходит на питание от ОИП. При переходе питания от ОИП на АБ и от АБ на ОИП, АПКП не выдает ложных извещений.

АПКП, при наличии ОИП, поддерживает АБ в заряженном состоянии.

При отказе ОИП ресурс АБ обеспечивает электропитание АПКП в течение 24 ч в дежурном режиме и 3 ч в режиме «Пожар».

Режимы световой и звуковой индикации, информация на дисплее при различных извещениях о состоянии электропитания АПКП соответствует приведенным в Таблице 3.9.

Таблица 3.9

Извещение (режим)	Световая индикация	Режим ЗС	Информация на дисплее
РЕЗЕРВ (отказ ОИП. Переход на питание от АБ)	СДИ «СЕТЬ» — желтый, СДИ «БАТАРЕЯ» — зеленый	5	НЕИСПР.ИСТОЧНИКА ПИТАНИЯ КОД:1 ВВ/СС
РАЗРЯД (питание от ОИП. Напряжение АБ $U_{АБ\text{ мин}}$ и менее)	СДИ «СЕТЬ» — зеленый, СДИ «БАТАРЕЯ» — желтый	6	НЕИСПР.ИСТОЧНИКА ПИТАНИЯ КОД:2 ВВ/СС
НЕИСПРАВНОСТЬ ПИТАНИЯ ОБЩАЯ (отказ ОИП. Напряжение АБ $U_{АБ\text{ мин}}$ и менее)	СДИ «СЕТЬ» — желтый, СДИ «БАТАРЕЯ» — желтый, СДИ «НЕИСПРАВН.» — желтый	4	НЕИСПР.ИСТОЧНИКА ПИТАНИЯ КОД:1 ВВ/СС НЕИСПР.ИСТОЧНИКА ПИТАНИЯ КОД:2 ВВ/СС

ПИТАНИЕ ОТКЛЮЧЕНО (отказ ОИП Напряжение АБ U <sub>АБоткл</sub> )	Нет	1	Нет
---	-----	---	-----

Электропитание ВСМ и МАПТ должно быть предусмотрено от источника бесперебойного питания (ИБП) «КРОН-24» или другого аналогичного источника постоянного тока с номинальным значением выходного напряжения 24 В. ВСМ сохраняет работоспособность, при изменении напряжения электропитания от 20,4 до 28,0 В.

**3.9. Габаритные размеры и масса составных частей ППКУПА соответствуют данным, приведенным в таблице 3.10.**

*Таблица 3.10*

Составные части ППКУПА	Габаритные размеры, мм, не более	Масса, кг, не более
АПКП	410 × 580 × 105	10 (без учета аккумуляторов)
МАПТ	350 × 250 × 90	3,7
ВСМ	350 × 250 × 90	3,7

**3.10. Стойкость к внешним воздействиям составных частей ППКУПА приведена в таблице 3.11.**

*Таблица 3.11*

Составные части ППКУПА	Холод, °С	Тепло, °С	Класс защиты	Относительная влажность, % / °С
АПКП	Плюс 5	Плюс 55	IP30	93 / 40
МАПТ	Минус 10	Плюс 55	IP54	93 / 40
ВСМ	Минус 10	Плюс 55	IP54	93 / 40

## 4. ТЕХНИЧЕСКОЕ ОБСЛУЖИВАНИЕ ПРИБОРОВ

### 4.1 Общие указания.

4.1.1 При проведении технического обслуживания должны соблюдаться все указания мер безопасности, приведенные в п.3.2.

Организация и порядок проведения регламентных работ по техническому обслуживанию (ТО) и ремонту изделия должны соответствовать требованиям РД 25 964-90.

При проведении ТО должны соблюдаться все указания общих мер безопасности при работе с электроустановками с напряжением до 1000 В, требования РД 009-01-96 и настоящего РЭ.

4.1.2 Техническое обслуживание проводится:

- после монтажа аппаратуры, непосредственно перед пуском в эксплуатацию;
- после длительного (более 1 месяца) пребывания установки в выключенном состоянии;
- перед вводом в эксплуатацию после фактического пуска ПТ и перезарядки (замены) модулей с огнетушащим веществом;
- при плановых регламентных работах.

4.1.3 Техническое обслуживание прибора должно проводиться преимущественно представителями организаций сервисного обслуживания или фирмы-изготовителя.

4.1.4 Предусматриваются следующие виды и периодичность планового регламентного обслуживания:

- регламент №1 — один раз в месяц;
- регламент №2 — один раз в 3 месяца.

Перечни работ по регламентам №1 и №2 приведены в п.4.2 и в Паспортах приборов.

4.1.5 Сведения о плановых регламентных работах заносятся в «Журнал учета регламентных работ» в соответствии с РД 25 964-90. Записи об остальных работах производятся в п.7 Паспорта изделия.

4.1.6 Соблюдение периодичности, технической последовательности и методики выполнения регламентных работ являются обязательными. Рекомендуется согласованное по времени проведение регламентных работ отдельных приборов системы.

### 4.2 Перечень общих для всех приборов регламентных работ.

#### ПЕРЕЧЕНЬ работ по регламенту №1 (технологическая карта №1)

Таблица 4.1

Содержание работ	Порядок выполнения	Приборы, инструмент, оборудование, материалы	Нормы и наблюдаемые явления
1. Внешний осмотр, чистка прибора.	1.1. Отключить прибор от сети переменного тока и удалить с поверхности прибора пыль, грязь и влагу.	Ветошь, кисть флейц, бензин.	Не должно быть следов коррозии.
	1.2. Осмотреть прибор и удалить с прибора следы коррозии; поврежденные покрытия восстановить.	Ветошь, бензин «Калоша», нитроэмаль, кисть флейц.	Не должно быть следов коррозии, грязи.
	1.3. Снять крышку прибора: удалить с поверхности клемм пыль, грязь, следы коррозии.	Отвертка, ветошь, кисть флейц, бензин «Калоша».	

Таблица 4.1 (продолжение)

1. Внешний осмотр, чистка прибора.	1.4. Проверить качество заземления и целостность заземляющего провода.		
	1.5. Проверить соответствие подключения внешних цепей к клеммным колодкам.	Отвертка.	Должно быть соответствие схеме внешних соединений.
	1.6. Подтянуть винты на клеммах, где крепление ослабло. Восстановить соединение, если провод оборван. Заменить провод, если нарушена изоляция.	Отвертка.	
2. Измерение сопротивления изоляции.	2.1. Отключить прибор от источника питания. 2.2. Соединить между собой клеммы контактной колодки «220В». 2.3. Измерить сопротивление изоляции между клеммой заземления и сетевой клеммой прибора.	Отвертка, провод. (кроме МАПТ и ВСМ) Мегаомметр типа М4100/3, отвертка.	Сопротивление должно быть не менее 20 МОм.

**ПЕРЕЧЕНЬ**  
работ по регламенту №2 (технологическая карта №2)

Таблица 4.2

<b>Содержание работ</b>	<b>Порядок выполнения</b>	<b>Приборы, инструмент, оборудование, материалы</b>	<b>Нормы и наблюдаемые явления</b>
1. Внешний осмотр прибора, чистка прибора	Выполнить по 1.1 — 1.7. технологической карты №1.		
2. Измерение сопротивления изоляции.	3.1. Отключить прибор от источника питания. 3.2. Соединить между собой клеммы контактной колодки «220В». 3.3. Измерить сопротивление изоляции между клеммой заземления и сетевой клеммой прибора.	Отвертка, провод. (кроме МАПТ и ВСМ) Мегаомметр типа М4100/3, отвертка.	Сопротивление должно быть не менее 20 МОм.
3. Проверка работоспособности.	Провести имитацию срабатывания извещателей и проверить прием прибором извещений и выдачу сигналов и команд во внешние цепи.	Прибор Ц4352. Отвертка.	Индикация, выходные сигналы и команды должны соответствовать запрограммированному режиму.

### **4.3 Техническое обслуживание оптических дымовых адресно-аналоговых пожарных извещателей**

Контроль уровня запыления оптических дымовых извещателей производится автоматически. Цикл тестирования – 24 часа. После выполнения цикла извещателю присваивается один из трех статусов:

- норма (чистый);
- запыленность первого уровня;
- запыленность второго уровня.

В случае запыленности извещателя первого уровня, на ЖКИ отображается следующее сообщение:

ТО 8 ШЛ:М АДР:NN  
ВВ/СС

Необходимо произвести чистку данного извещателя.

В случае запыленности извещателя второго уровня, на ЖКИ отображается следующее сообщение:

НЕИСПР10 ШЛ:М АДР:NN  
ВВ/СС

Дальнейший опрос состояния данного извещателя не производится во избежание ложной тревоги. Необходимо произвести чистку данного извещателя.

После произведения чистки извещателя, необходимо сбросить информацию о его состоянии из памяти.

Для этого:

1. Войти в меню «Состояние».
2. Выбрать в пункте «Шлейф» данный извещатель.
3. Считать текущий уровень его запыления.
4. Вернуться в дежурный режим.

В случае повторного появления информации о запылении через 24 часа, необходимо повторить всю процедуру, произведя более тщательную чистку извещателя.

## **5. УПАКОВКА, ТРАНСПОРТИРОВКА И ХРАНЕНИЕ.**

5.1 Консервация приборов производится путем упаковки, очищенного от грязи и пыли, сухого изделия в полиэтиленовый пакет с осушителем. Транспортировка и хранение производится только в таре завода-изготовителя. Свободное пространство заполняется картоном, поролоном или соответствующими упаковочными материалами.

5.2 Транспортировка в упаковке изготовителя допускается всеми видами транспорта на любое расстояние при соблюдении правил, действующих на транспорте данного вида, и следующих условий:

- Перевозка должна производиться в крытых транспортных средствах;
- Расстановка и крепление в транспортных средствах ящиков должны обеспечивать их устойчивое положение, исключать возможность смещения ящиков и удары их друг о друга, а также о стенки транспортных средств;
- Указания предупредительной маркировки должны выполняться на всех этапах следования от отгрузки производителем до монтажа на объекте .

5.3 Температура окружающего воздуха при транспортировке от минус 50 до плюс 50 ° С, верхнее значение относительной влажности 95% при 35° С.

5.4 Условия хранения в упаковке должны соответствовать требованиям ГОСТ 12997-84 и условиям 1(Л) по ГОСТ 15150-69.

5.5 Предельный срок хранения без переконсервации 12 месяцев.

## **6. ГАРАНТИИ ИЗГОТОВИТЕЛЯ.**

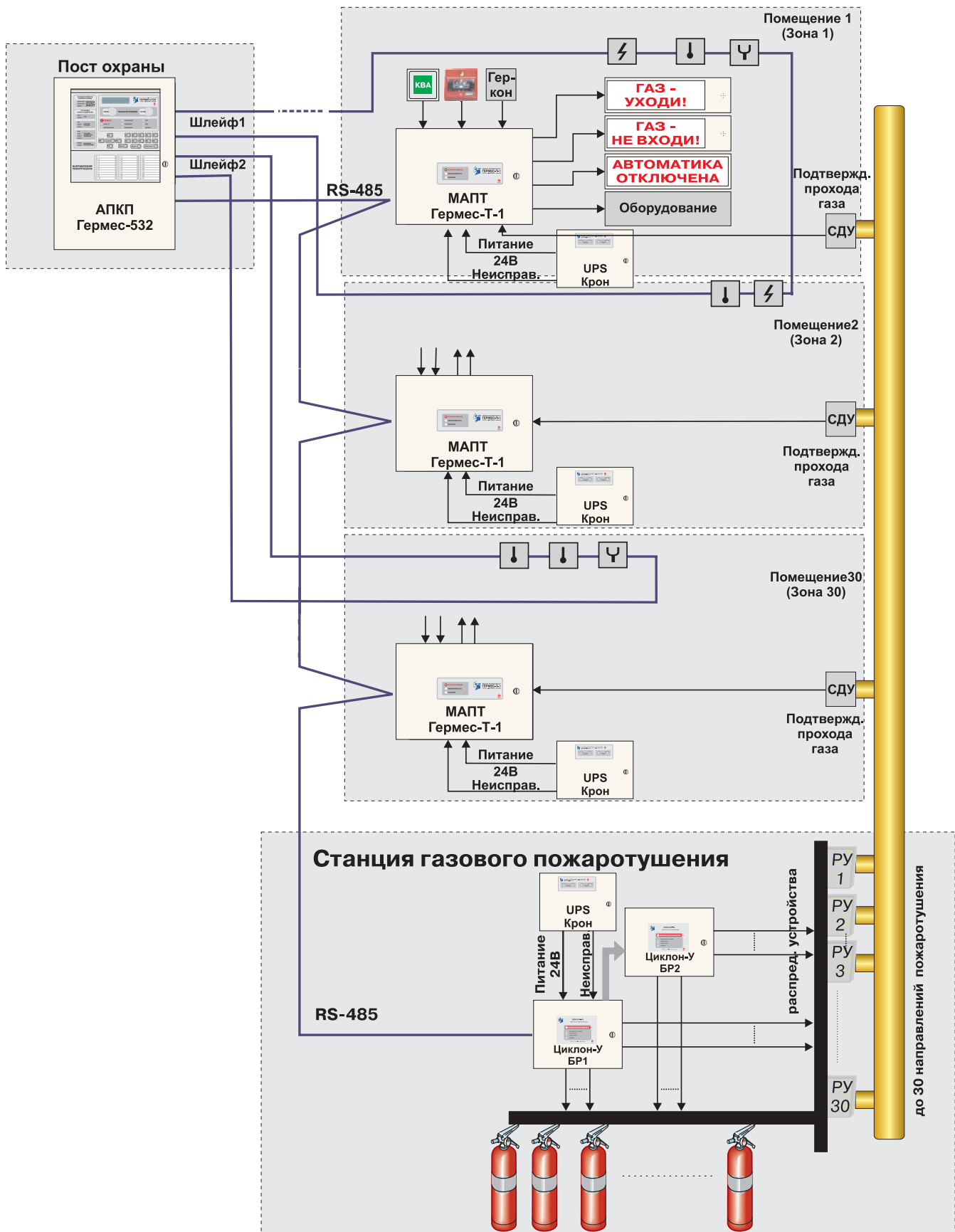
Изготовитель гарантирует соответствие изделий ТУ в течение 18 месяцев со дня ввода в эксплуатацию, но не более 24 месяцев со дня изготовления.

Изготовитель не несет ответственности в случаях вандализма, несоблюдения требований технической документации и при наступлении форс-мажорных обстоятельств.

Изготовитель заключает договоры на монтажные работы и техническое обслуживание системы. При этом гарантийный срок увеличивается до 5 лет.

**Изготовитель имеет право внесения изменений в схему, конструкцию и программное обеспечение приборов, не ухудшающих их характеристик.**

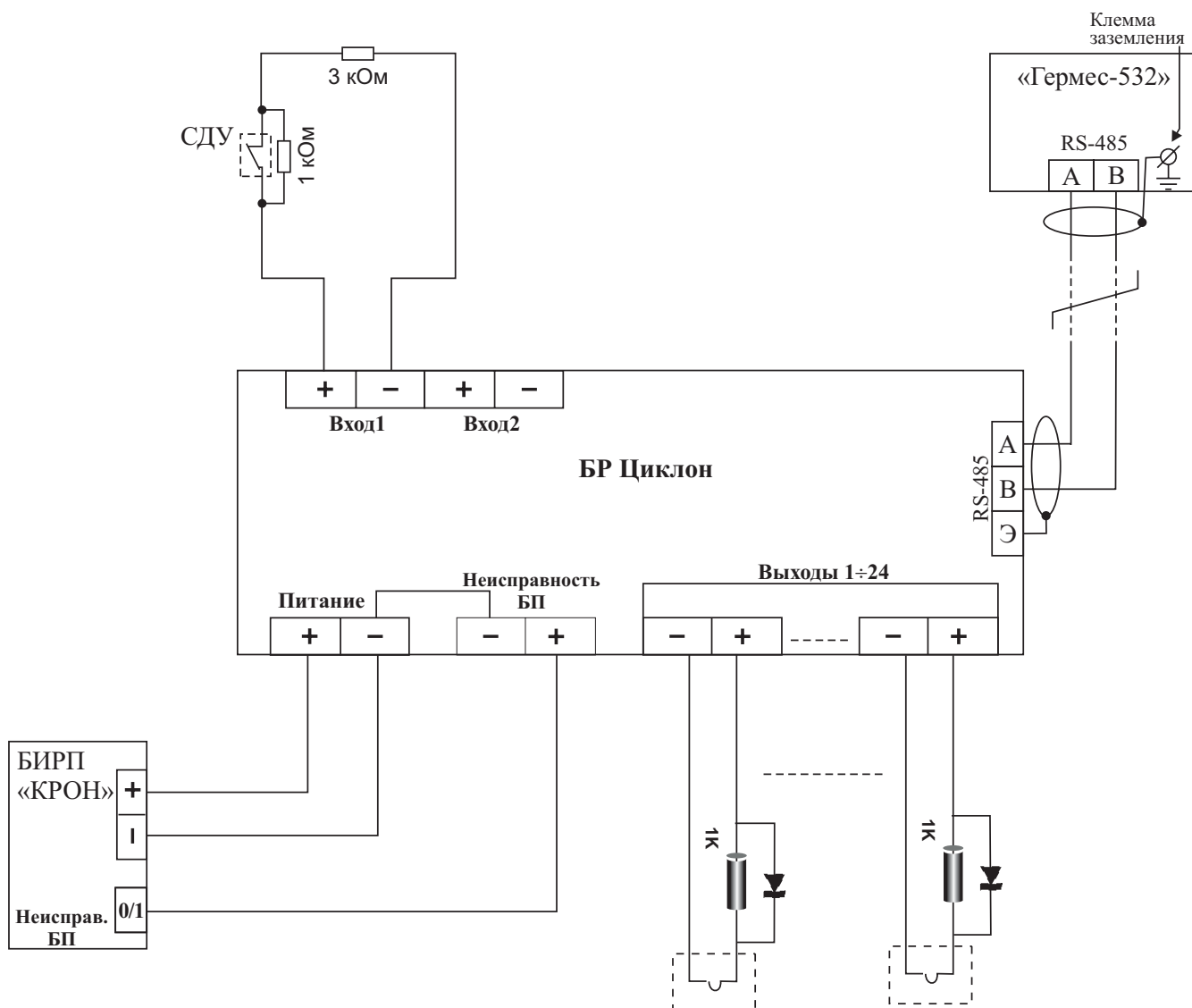
**ПРИЛОЖЕНИЕ №1.  
СТАНЦИЯ ГАЗОВОГО ПОЖАРОТУШЕНИЯ ВЫСОКОГО ДАВЛЕНИЯ**



ПРИЛОЖЕНИЕ №1 (ПРОДОЛЖЕНИЕ)

СХЕМА ПОДКЛЮЧЕНИЯ БР ЦИКЛОН-У К АПКП ГЕРМЕС-532

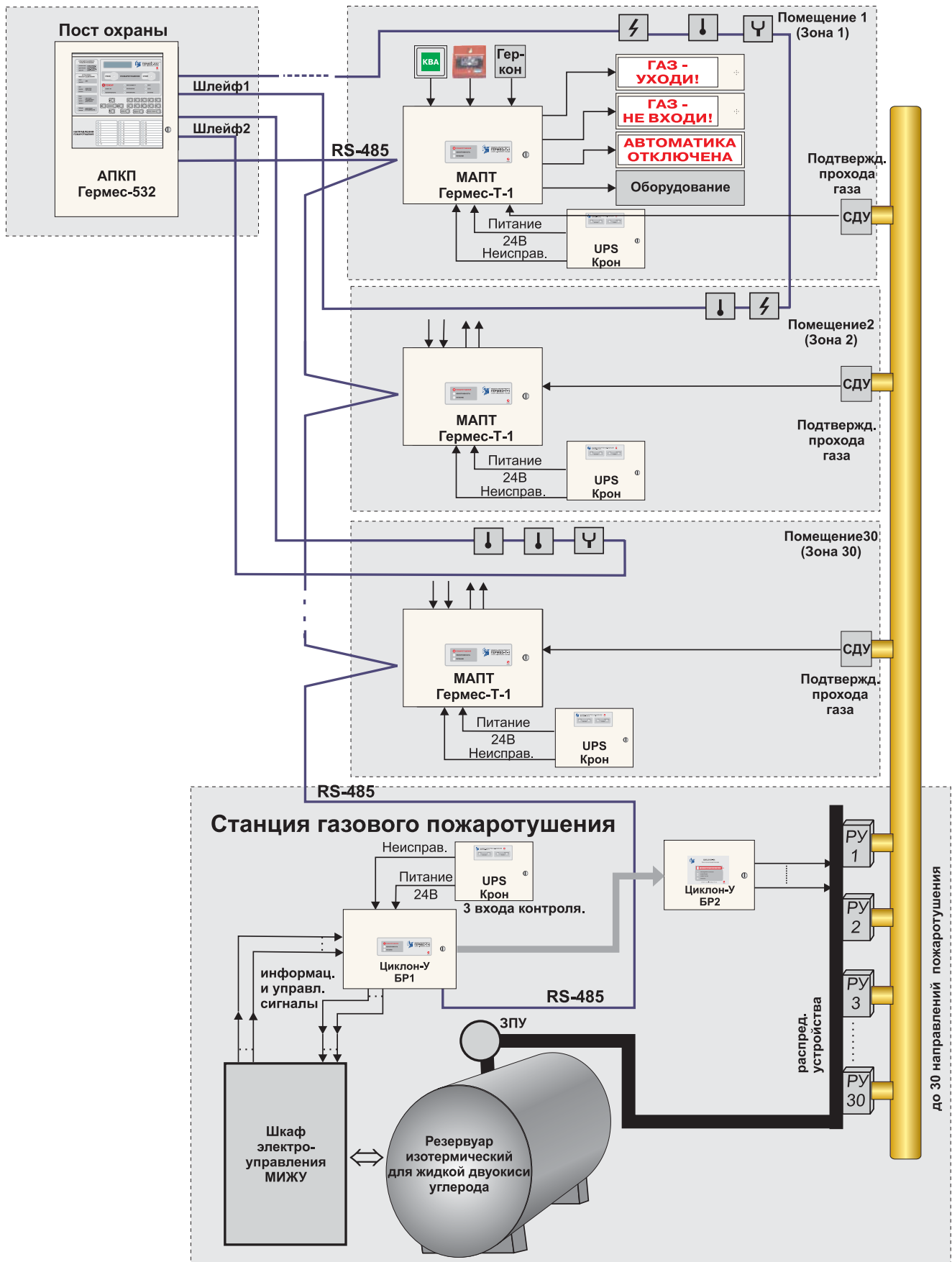
(см. также «Руководство по эксплуатации БР Циклон-У»)



*Примечание:* К клеммам Вход1, Вход2 подключаются весовые устройства или СДУ для контроля исправности баллонов.



**ПРИЛОЖЕНИЕ №2**  
**СТАНЦИЯ ГАЗОВОГО ПОЖАРУТУШЕНИЯ НИЗКОГО ДАВЛЕНИЯ**



**ИНСТРУКЦИЯ ДЕЖУРНОМУ ПЕРСОНАЛУ  
ПО РАБОТЕ С ППКУПА ГЕРМЕС**

К эксплуатации прибора допускается персонал, изучивший настоящую Инструкцию и Инструкцию по эксплуатации ППКУПА «Гермес» (в части органов индикации и управления).

**1. Дежурный режим.**

В дежурном режиме на органах индикации отображается:

**СИСТЕМА ГЕРМЕС АА ЗОН ПТ**

**Время                      дата**

где: АА — количество зон ПТ.

СДИ «Сеть» АПКП должен светиться зеленым цветом.

**2. События в системе и действия оператора.**

Таблица 1

1	Включение/ выключение автоматики ПТ по направлениям	Нажать кнопку «Меню». Стрелками «←» и «→» выбрать пункт меню «ВКЛ./ВЫКЛ. АВТОМАТИКИ». Выбрать зону, в которой необходимо включить или выключить автоматику ПТ. Произвести включение, либо выключение. Автоматика отключена: СДИ «Состояние ПТ» — светится желтым цветом; СДИ «Направления пожаротушения» — светится желтым цветом соответствующее направление.
2	Пожар в зоне с ПТ (автоматика отключена)	Звучит непрерывный зуммер, горят светодиоды «Пожар» и «Зона с ПТ». Ознакомиться с сообщением, отображенным на жидкокристаллическом дисплее. Просмотреть объекты сигналов о пожаре стрелками «↑» и «↓», если горит светодиод «Сообщения». В случае необходимости запуска ПТ в данном направлении, произвести дистанционный пуск (см. п. 5), либо произвести включение автоматического режима ПТ в данном направлении (см. п.1). В случае ложной тревоги: выключить зуммер, нажав кнопку «Откл.звук»; сбросить сигнал тревоги, нажав кнопку «Сброс».
3	Пожар в зоне с ПТ (автоматика включена)	Звучит непрерывный зуммер, горят светодиоды «Пожар» и «Зона с ПТ», мигает СДИ «Направления пожаротушения» соответствующего направления. Ознакомиться с сообщением, отображенным на жидкокристаллическом дисплее. Просмотреть объекты сигналов о пожаре стрелками «↑» и «↓», если горит светодиод «Сообщения». При необходимости прервать пуск ПТ — длительное нажатие кнопки «Стоп» (до истечения задержки). После получения подтверждения о пуске ПТ СДИ «Направления пожаротушения» переходит в режим постоянного свечения. Возврат системы в исходное состояние осуществляется кнопкой «Сброс».
4	ПОЖАР в зоне без ПТ	Звучит непрерывный зуммер, горит светодиод «Пожар». Ознакомиться с сообщением, отображенным на жидкокристаллическом дисплее. Просмотреть объекты сигналов о пожаре стрелками «↑» и «↓», если горит светодиод «Сообщения». В случае ложной тревоги: выключить зуммер, нажав кнопку «Откл.звук»; сбросить сигнал тревоги, нажав кнопку «Сброс».
5	Дистанционный пуск ПТ	Нажать кнопку «Меню». Стрелками «←» и «→» выбрать пункт меню «РУЧНОЙ ПУСК ПТ». Ввести соответствующий код доступа (КОД:_____). Выбрать зону, в которой необходимо произвести пуск ПТ. Нажать кнопку «Пуск». <b>Внимание:</b> Дистанционный пуск можно произвести только при включенном автоматическом режиме в данной зоне.

6	НЕИСПРАВНОСТЬ	Звучит прерывистый зуммер, горит светодиод «Неисправность». Ознакомьтесь с сообщением, отображенным на жидкокристаллическом дисплее и СДИ. Просмотреть объекты сигналов о неисправности стрелками «↑» и «↓», если горит светодиод «Сообщения». Выключить зуммер, нажав кнопку «Откл.звук». Вызвать технический персонал для устранения неисправностей.
---	---------------	---

### 3. Органы оперативной индикации и управления.

Таблица 2

Название	Цвет	Назначение
ПОЖАР	Красный	Индикация извещения о превышении порога срабатывания АПИ или о включении ручного АПИ
Зона с ПТ	Красный	Индикация извещения о поступлении извещения ПОЖАР от АПИ в зоне, где есть ПТ.
НЕИСПРАВНОСТЬ	Жёлтый	Обобщенная индикация извещения о любой неисправности
СОСТОЯНИЕ ПТ	2-х цв. Жел/ красн	Желтый — автоматика отключена Не горит — автоматика включена Красный мигающий — дана команда на пуск, идет задержка Красный — произведен пуск огнетушащего вещества (после прихода сигнала подтверждения)
СООБЩЕНИЯ	Желтый	Индикация извещения о наличии непросмотренных сообщений
ОТКЛЮЧЕНИЕ	Желтый	Индикация извещения об отключении какой-либо функции (в том числе и отключении зуммера)
ТЕСТ	Желтый	Индикация извещения о переводе в режим тестирования (после входа в меню тест, в процессе тестирования)
СЕТЬ	2-х цв. зел./ желт.	Индикация извещения о состоянии ОИП: Зеленый — ОИП в норме; Желтый — отказ ОИП
БАТАРЕЯ	2-х цв. зел./ желт.	Индикация извещения о состоянии аккумуляторной батареи (АБ): Зеленый — переход на питание от АБ. Желтый — неисправность АБ
Направления пожаротушения (30 СДИ, пронумерованных от 1 до 30)	2-х цв. Жел/ красн	Желтый — автоматика отключена Желтый мигающий — отсутствие связи с Гермес-Т Не горит — автоматика включена Красный мигающий — дана команда на пуск, идет задержка Красный — произведен пуск огнетушащего вещества (после прихода сигнала подтверждения)

#### Станция газового пожаротушения

Название	Цвет	Назначение
Утечка газа	2-х цветн Желтый/ Красный	Желтый — Индикация извещения об утечке газа из баллонов или МИЖУ (по приходу информации от датчика давления, либо веса)
		Красный — Пуск произведен
Цепи пуска	Желтый	Индикация извещения о неисправности (обрыв, либо КЗ) пусковых цепей баллонов
Цепи РУ	Желтый	Индикация извещения о неисправности (обрыв, либо КЗ) пусковых цепей распределительных устройств
Примечание: Мигание 3-х вышеперечисленных СДИ означает отсутствие связи с блоком «Циклон-У»		

АДРЕСНЫЕ КОМПОНЕНТЫ СИСТЕМЫ

Таблица 1

Модель	Тип устройства
2251E	Оптический дымовой извещатель
1251E	Ионизационный дымовой извещатель
LZR-1	Лазерный дымовой высокочувствительный извещатель
5551E	Тепловой извещатель максимальной температуры
5551RE	Максимально-дифференциальный тепловой извещатель
5551HTE	Тепловой извещатель высоких температур
2251TEM	Комбинированный извещатель
B501	База под извещатели стандартная
B524IEFT	База с устройством локализации КЗ
B524RLYE	База с реле
FTX-P1	Оптический дымовой извещатель для помещений с высокой степенью запыленности
B524FTXE	База под FTX-P1
MCP5ARP01FG (вместо M500KAC)	Ручной извещатель
SR1T (вместо SR3T2G)	Бокс под ручной извещатель
M200XE (вместо M500XE)	Модуль локализации К.З.
M210CZ (вместо M512ME)	Модуль для подключения безадресных извещателей
M210EM (вместо M500ME)	Модуль контроля контактов — 1 вход
M501ME	Модуль контроля контактов миниатюрного исполнения
M503ME	Модуль контроля контактов миниатюрного исполнения, с возможностью подключения выносного СДИ
M201EM (вместо M500CHE)	Модуль управления
M220EM	Модуль контроля контактов — 2 входа
M221EM	Модуль с 2-мя входами и 1-м выходом
M201E-240	Модуль управления, 250 В, 5 А
M201E-240 DIN	Модуль управления, 250 В, 5 А, исполнение на DIN-рейку
M200-SMB (вместо SMB-500)	Бокс для монтажа модулей M200XE, M210CZ, M210EM, M220EM, M221EM, M201EM
M200E-DIN	Адаптер для установки на DIN-рейку модулей серии 200
M200E-PMB	Адаптер для установки в панель модулей серии 200
ESMIEMA24AER	Сирена для настенной установки с дополнительным внешним питанием
ESMIEMA24ALR	Сирена для настенной установки с питанием от адресного шлейфа

Модель	Тип устройства
ESBB	Бокс для сирены (класс защиты IP44)
ESBBS	Бокс для сирены (класс защиты IP66)
DBS24AEW	Сирена потолочная с дополнительным внешним питанием. Устанавливается в базу извещателя.
DBS24ALW	Сирена потолочная с питанием от адресного шлейфа. Устанавливается в базу извещателя.

*Примечание:* 1. Подробную информацию по характеристикам и схемам подключения адресных устройств смотрите в «Инструкции по монтажу адресно-аналоговых компонентов» и «Инструкции по монтажу адресных модулей серии 200».

2. Безадресные оповещатели и извещатели смотрите в «Инструкции по монтажу традиционных компонентов»

**ПРИЛОЖЕНИЕ №5**

**РАСЧЕТ ЕМКОСТИ АККУМУЛЯТОРОВ ДЛЯ ППКУПА «ГЕРМЕС».**

**1. АПКП «ГЕРМЕС»**

В соответствии с НПБ 88-2001, при отказе основного источника питания ресурс аккумуляторной батареи должен обеспечивать электропитание системы в течение 24 ч в дежурном режиме и 3 ч в режиме «Пожар».

Порядок расчета.

Токи рассчитывать в Амперах (в таблице 7.2 данные приведены в миллиамперах — 1А = 1000мА).

1) Определение тока потребления адресных устройств (извещателей, модулей и др.), включенных в АШ.

• в дежурном режиме (А):

$$I_{дрАУ} = I_{дрАУi} \times N_{АУi}, \text{ где}$$

$I_{дрАУ}$  — ток потребления в дежурном режиме всех адресных устройств;

$I_{дрАУi}$  — ток потребления в дежурном режиме адресного устройства;

$N_{АУi}$  — количество адресных устройств данного типа.

• в режиме тревоги (А):

$$I_{трАУ} = I_{трАУi} \times M_{АУi} + I_{дрАУi} \times (N_{АУi} - M_{АУi}), \text{ где}$$

$I_{три}$  — ток потребления в режиме тревоги адресного устройства;

$M_i$  — количество сработавших адресных устройств данного типа.

2) Определение тока потребления звуковых и световых оповещателей, включенных в линии управления в режиме тревоги (А).

$$I_{трО} = I_{трОi} \times P_{Оi}, \text{ где}$$

$I_{трО}$  — ток потребления оповещателей в режиме тревоги;

$I_{трОi}$  — ток потребления оповещателя определенного типа в режиме тревоги;

$P_{Оi}$  — количество оповещателей определенного типа.

3) Определение емкости аккумуляторной батареи.

• в дежурном режиме (Ач):

$$C_{др} = I_{дрАУ} \times 24 + I_{дрГ} \times 24, \text{ где}$$

$I_{дрГ}$  — ток потребления в дежурном режиме блока «Гермес».

• в режиме тревоги (Ач):

$$C_{тр} = I_{трАУ} \times 3 + I_{трГ} \times 3 + I_{трО} \times 3, \text{ где}$$

$I_{трГ}$  — ток потребления в режиме тревоги блока «Гермес».

4) Суммарная емкость аккумуляторной батареи (Ач).

$$C_{\Sigma} = C_{др} + C_{тр}$$

5) Требуемая емкость аккумуляторной батареи (Ач).

$$C_{\Sigma} = C / K, \text{ где}$$

$K$  — коэффициент потери емкости при хранении.  $K = 0,6 \dots 0,8$ .

Данные для расчетов приведены в таблицах 7.1, 7.2.

В корпус АПКП устанавливаются два аккумулятора по 17 Ач. Если требуется большая емкость, то возможна установка дополнительного ящика с аккумуляторами.

Таблица 1

Наименование блока	Ток в дежурном режиме $I_{дрг}$ , А	Ток в режиме тревоги $I_{трг}$ , А
АПКП Гермес-532, Гермес-502	0,32	0,6
АПКП Гермес-530	0,13	0,41

Таблица 2

Компоненты шлейфа серия 200/500	Ток в дежурном режиме $I_{дрАВ1}$ , мА	Ток в режиме тревоги $I_{тргАВ1}$ , мА
ESMI 2251E Оптический дымовой извещатель	0,3	6,5)*
ESMI 1251E Ионизационный дымовой извещатель	0,3	(6,5)*
ESMI 2251TEM Комбинированный извещатель	0,3	(7,0)*
ESMI 5251EM 58°C Максимальный тепловой извещатель	0,3	(7,0)*
ESMI 5251NTEM 78°C Максимальный тепловой извещатель	0,3	(7,0)*
ESMI 5251REM Максимально-дифференциальный тепловой извещатель	0,3	(7,0)*
LZR-1 Лазерный дымовой высокочувствительный извещатель	0,3	(6,5)*
DBS24ALx Звуковой оповещатель потолочный, питание со шлейфа, низкий уровень громкости	0,6	2,5
DBS24ALx Звуковой оповещатель потолочный, питание со шлейфа, средний уровень громкости	0,6	4,5
DBS24ALx Звуковой оповещатель потолочный, питание со шлейфа, высокий уровень громкости	0,6	7,0
EMA24ALx Звуковой оповещатель настенный (сирена), питание со шлейфа, низкий уровень громкости	0,6	2,0
EMA24ALx Звуковой оповещатель настенный (сирена), питание со шлейфа, средний уровень громкости	0,6	3,3
EMA24ALx Звуковой оповещатель настенный (сирена), питание со шлейфа, высокий уровень громкости	0,6	7,0
EM201E Модуль управления (вместо M500CHE)	0,5	3,0
EM201E-240 240V Модуль управления, 250В, 5А	0,5	3,0
EM201E-240 240V-DIN Модуль управления, 250В, 5А в корпусе для установки на DIN-рейку	0,5	3,0
EM210E Одноканальный модуль контроля (вместо M500ME)	0,5	(3,0)*
EM210E-CZ Модуль для подключения пороговых извещателей (вместо M512ME)	0,3	(5,0)*
EM220E Двухканальный модуль контроля	0,6	(3,0)*
EM221E Модуль с двумя входами и одним выходом	0,6	(3,0)*
M500CHE Модуль управления	0,4	5,0

Компоненты шлейфа серия 200/500	Ток в дежурном режиме $I_{дрАВ}, \text{ мА}$	Ток в режиме тревоги $I_{трАВ}, \text{ мА}$
МСР5АРР01FG Ручной извещатель (вместо М500КАС)	0,4	(5,0)*
М500КАС Ручной извещатель	0,4	(5,0)*
М500МЕ Одноканальный модуль контроля	0,3	(5,0)*
М503МЕ Одноканальный модуль контроля, микроисполнение	0,4	(5,0)*
М512МЕ Модуль для подключения пороговых извещателей (с дополнительным питанием)	0,3	(5,0)*
Дополнительное потребление светодиодов на 10 извещателях (10 x 7 мА)		+ 70,0
*) Прибор включает светодиоды только у первых 10 сработавших извещателей.		

*Примечания:* 1. Максимально допустимый ток в адресном шлейфе — 0,35А.

2. Максимально допустимый ток в линиях управления АПКП в режиме тревоги — 1,2А.

## 2. ВСМ «ГЕРМЕС-В».

Расчет производится по формулам, приведенным в пункте 1 данного приложения.

1) Определяется ток потребления адресных устройств (извещателей, модулей и др.), включенных в адресном шлейфе в дежурном режиме и в режиме тревоги.

2) Определяется емкость аккумуляторной батареи исходя из тока потребления адресных устройств и тока потребления ВСМ (Таблицы 7.2, 8.1), а также норм: 24 ч в дежурном режиме и 3 ч в режиме тревоги.

Таблица 3

Наименование блока		Ток в дежурном режиме $I_{дрг}, \text{ А}$	Ток в режиме тревоги $I_{трг}, \text{ А}$
Ток, потребляемый ВСМ-1	«Гермес»-В-51	0,22	0,42
Ток, потребляемый ВСМ-2	«Гермес»-В-52	0,29	0,49

## 3. МАПТ «ГЕРМЕС-Т».

Расчет производится по формулам, приведенным в пункте 1 данного приложения.

1) Определяется ток потребления всех устройств (оповещателей, пусковых устройств и др.), включенных в линии управления в дежурном режиме и в режиме тревоги.

3) Определяется емкость аккумуляторной батареи исходя из тока потребления устройств и тока потребления МАПТ (Таблица 9.1), а также норм: 24 ч в дежурном режиме и 3 ч в режиме тревоги.

Таблица 4

Наименование блока		Ток в дежурном режиме $I_{дрг}, \text{ А}$	Ток в режиме тревоги $I_{трг}, \text{ А}$
Ток, потребляемый МАПТ	Гермес-Т-1	0,07	0,09
	Гермес-Т-2	0,11	0,13
	Гермес-Т-3	0,15	0,17



## **Адреса фирмы «СТАЛТ»**

---

### **Центральный офис**

Россия, 197349 г Санкт-Петербург, ул. Ново-Никитинская, дом 20

почтовый адрес: 197349, Россия, г. Санкт-Петербург, а/я 792

тел: (812) 327-4371

факс: (812) 327-4341

e-mail: [headoffice@stalt.ru](mailto:headoffice@stalt.ru)

[http: // www.stalt.ru](http://www.stalt.ru)

### **Московский филиал «Сталт-М»**

115035, Россия, г. Москва,

1-й Кадашевский пер., д. 10, строение 1

тел/ факс: (095)981-91-18, 951-0241, 951-0522