

Код ОКП 43 7192



**ПУЛЬТ
«КНОПКА ВОССТАНОВЛЕНИЯ АВТОМАТИКИ»**

ПАСПОРТ

АСТА.422419.001 ПС

Санкт-Петербург
2011

1 ОСНОВНЫЕ СВЕДЕНИЯ ОБ ИЗДЕЛИИ

1.1 Наименование изделия: Пульт «Кнопка восстановления автоматики» (КВА).

1.2. Обозначение: АСТА.422419.001.

1.3. Пульт КВА предназначен для использования в системах автоматического пожаротушения для восстановления режима автоматического пуска. Для ограничения доступа в КВА используется замок с ключом.

1.4. Пульт КВА подключается к приборам ППКУП «Посейдон-Н-СП-Г», ППКУП «Посейдон-Н-СП-Г(а)», БУП «Посейдон-Н-СБ-Г» и другим аналогичным устройствам.

2 ОСНОВНЫЕ ТЕХНИЧЕСКИЕ ДАННЫЕ

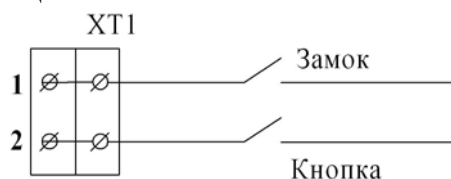
Наименование показателей	Значения
Диапазон рабочих температур	От минус 10°С до плюс 50°С
Максимальная относительная влажность	93% при t = 30°С
Степень защищенности корпуса (оболочки)	IP41
Масса	Не более 0,35 кг

3 КОМПЛЕКТНОСТЬ

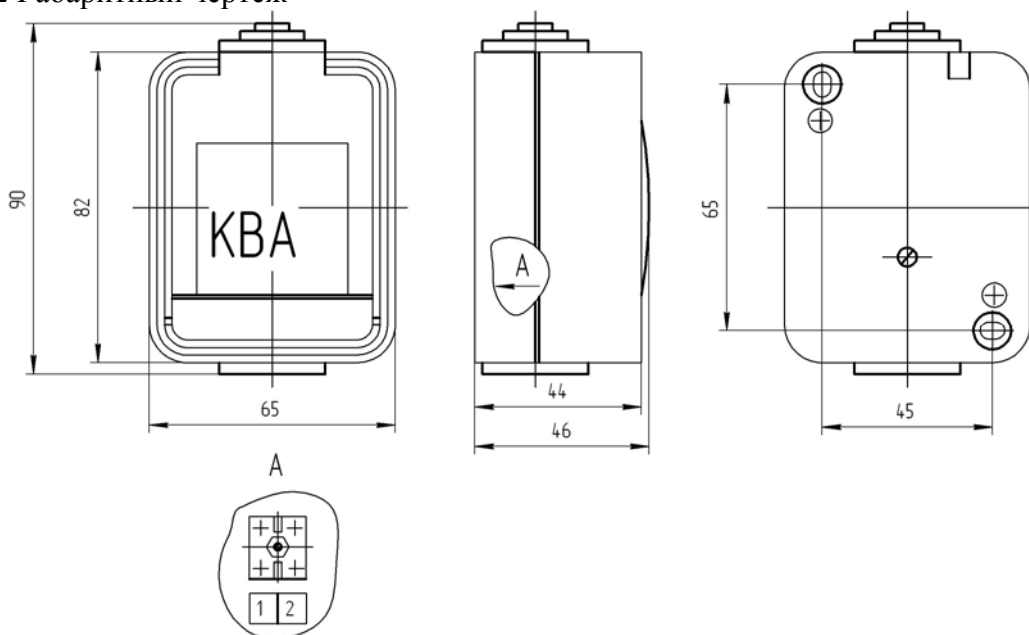
Обозначение	Наименование	Кол.	Примечание
АСТА.422419.001	Пульт КВА	1	
АСТА.422419.001 ПС	Паспорт	1	Один на партию

4 КОНСТРУКТИВНОЕ ИСПОЛНЕНИЕ

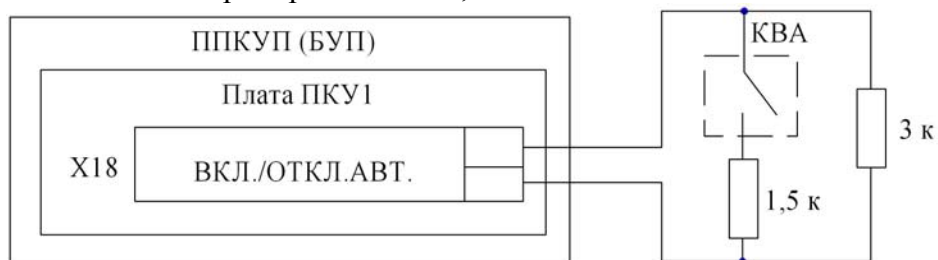
4.1 Схема электрическая принципиальная



4.2 Габаритный чертеж



4.3 Схема подключения к приборам ППКУП, БУП



5 СВИДЕТЕЛЬСТВО О ПРИЕМКЕ

Пульт «Кнопка восстановления автоматики» АСТА.422419.001 партия № _____ изготовлен и принят в соответствии с обязательными требованиями государственных стандартов и признан годным для эксплуатации.

Представитель ОТК

М.П. _____

Личная подпись

Расшифровка подписи

Год, месяц, число

6 ГАРАНТИИ ИЗГОТОВИТЕЛЯ (ПОСТАВЩИКА)

6.1 Гарантийный срок эксплуатации Пульта КВА – 18 месяцев со дня ввода в эксплуатацию, но не более 24 месяцев со дня изготовления изделия.

6.2 Изготовитель гарантирует соответствие пульта требованиям конструкторской документации АСТА.422419.001 при соблюдении потребителем условий транспортирования, хранения и эксплуатации.

6.3 Гарантии изготовителя прекращают свои действия в случае наличия механических повреждений, несанкционированного вмешательства во внутреннюю схему изделия, использования изделия в условиях (режимах), не предусмотренных настоящим паспортом.

6.4 Изготовитель не несет ответственности при наступлении форс-мажорных обстоятельств.

6.5 Изготовитель оставляет за собой право внесения изменений в конструкцию изделия, не ухудшающих его технические характеристики.

7 ПОРЯДОК ПРЕДСТАВЛЕНИЯ РЕКЛАМАЦИЙ

При отказе изделия в период гарантийного срока эксплуатации либо по окончании гарантийного срока потребителю необходимо:

7.1 Направить в ООО «СТАЛТ» письмо-заказ (претензию).

7.2 Составить Акт передачи оборудования в ремонт, с указанием наименования изделия, его заводского номера и даты выпуска, и описанием дефекта (отказа). Бланк Акта может быть выслан предприятием-изготовителем в адрес заказчика по запросу.

7.3 Изделие в упаковке с вложенным в нее Актом передачи оборудования в ремонт и паспортом направить по адресу:

197349, г. Санкт-Петербург, ул. Ново-Никитинская, д.20
ООО «СТАЛТ» тел. (812) 327-43-71, факс (812) 327-43-41.
E-mail: headoffice@stalt.ru; www.stalt.ru

