

Код ОКП 43 7192



# **ПУЛЬТ «КНОПОЧНЫЙ ПОСТ»**

**ПАСПОРТ**

АСТА.422419.002 ПС

Санкт-Петербург  
2011

## 1 ОСНОВНЫЕ СВЕДЕНИЯ ОБ ИЗДЕЛИИ

1.1 Наименование изделия: Пульт «Кнопочный пост» (КП).

1.2. Обозначение: АСТА.422419.002.

1.3. Пульт КП предназначен для применения в установках противодымной защиты и вентиляции и обеспечивает проверку функционирования в ручном режиме (опробование) огнезадерживающих клапанов, клапанов дымоудаления и других устройств.

1.4. Пульт КП подключается к прибору БУП «Посейдон-Н-СБ-ЭП», модулям адресуемым «Посейдон-Н-АМ(р)», «Посейдон-Н-АМ(в)» и другим аналогичным устройствам.

## 2 ОСНОВНЫЕ ТЕХНИЧЕСКИЕ ДАННЫЕ

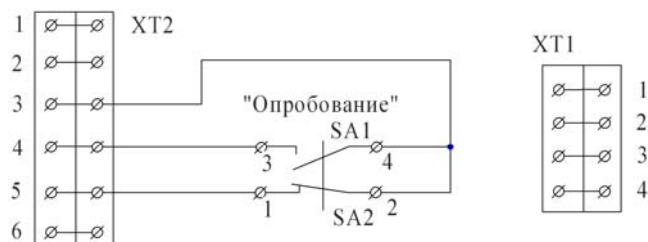
Наименование показателей	Значения
Диапазон рабочих температур	От минус 25°C до плюс 50°C
Максимальная относительная влажность	98% при t = +40°C
Степень защищенности корпуса (оболочки)	IP54
Масса	Не более 0,4 кг

## 3 КОМПЛЕКТНОСТЬ

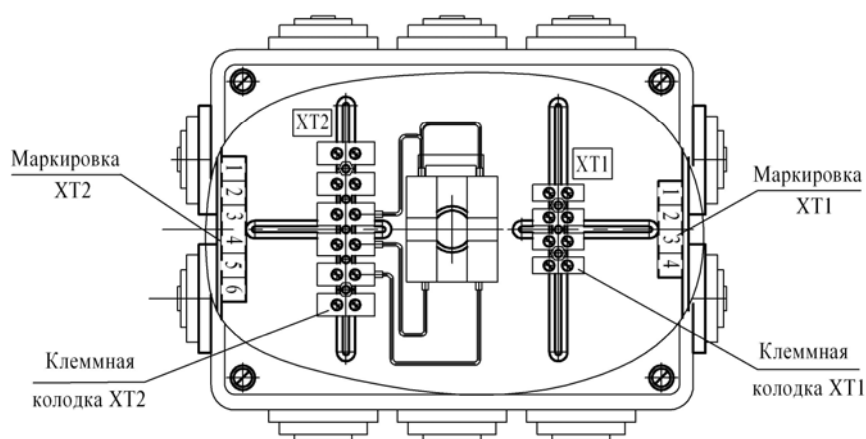
Обозначение	Наименование	Кол.	Примечание
АСТА.422419.002	Пульт КП	1	
АСТА.422419.002 ПС	Паспорт	1	Один на партию

## 4 КОНСТРУКТИВНОЕ ИСПОЛНЕНИЕ

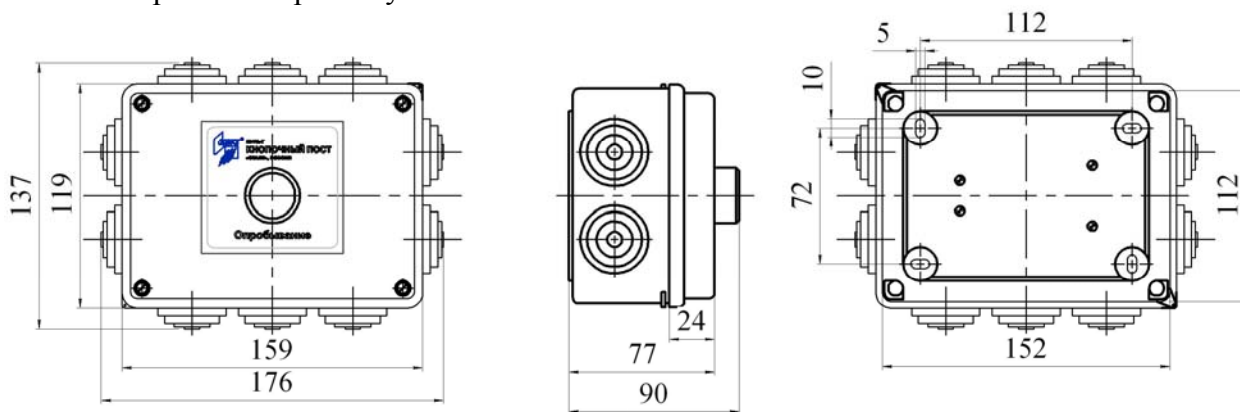
4.1 Схема электрическая принципиальная пульта КП



4.2 Расположение клеммных колодок XT1 и XT2 внутри корпуса пульта КП

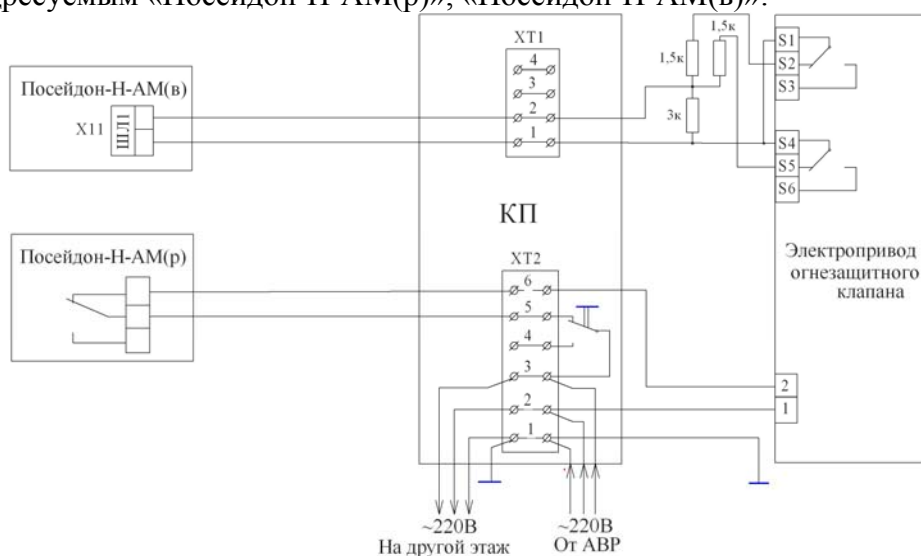


### 4.3 Габаритный чертеж пульта КП

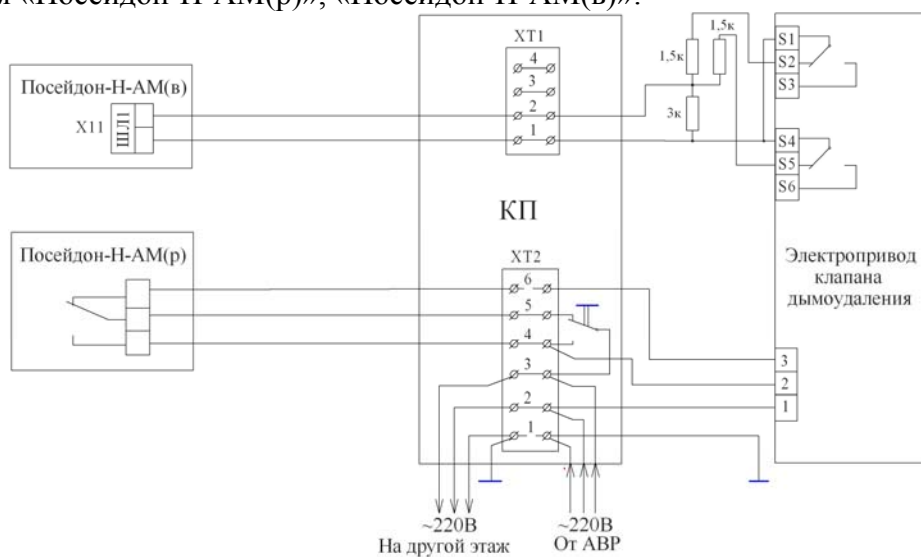


На передней панели пульта установлена кнопка «Опробование».

### 4.4 Схема подключения пульта КП к электроприводу огнезащитного клапана и модулям адресуемым «Посейдон-Н-АМ(р)», «Посейдон-Н-АМ(в)»:



### 4.5 Схема подключения пульта КП к электроприводу клапана дымоудаления и модулям адресуемым «Посейдон-Н-АМ(р)», «Посейдон-Н-АМ(в)»:



## 5 СВИДЕТЕЛЬСТВО О ПРИЕМКЕ

Пульт «Кнопочный пост» АСТА.422419.002 партия № \_\_\_\_\_  
изготовлен и принят в соответствии с обязательными требованиями государственных стандартов и признан годным для эксплуатации.

Представитель ОТК

М.П. \_\_\_\_\_  
Личная подпись

\_\_\_\_\_  
Расшифровка подписи

\_\_\_\_\_  
Год, месяц, число

## 6 ГАРАНТИИ ИЗГОТОВИТЕЛЯ (ПОСТАВЩИКА)

6.1 Гарантийный срок эксплуатации Пульта КП – 18 месяцев со дня ввода в эксплуатацию, но не более 24 месяцев со дня изготовления изделия.

6.2 Изготовитель гарантирует соответствие пульта требованиям конструкторской документации АСТА.422419.002 при соблюдении потребителем условий транспортирования, хранения и эксплуатации.

6.3 Гарантии изготовителя прекращают свои действия в случае наличия механических повреждений, несанкционированного вмешательства во внутреннюю схему изделия, использования изделия в условиях (режимах), не предусмотренных настоящим паспортом.

6.4 Изготовитель не несет ответственности при наступлении форс-мажорных обстоятельств.

6.5 Изготовитель оставляет за собой право внесения изменений в конструкцию изделия, не ухудшающих его технические характеристики.

## 7 ПОРЯДОК ПРЕДСТАВЛЕНИЯ РЕКЛАМАЦИЙ

При отказе изделия в период гарантийного срока эксплуатации либо по окончании гарантийного срока потребителю необходимо:

7.1 Направить в ООО «СТАЛТ» письмо-заказ (претензию).

7.2 Составить Акт передачи оборудования в ремонт, с указанием наименования изделия, заводского номера партии и даты выпуска, и описанием дефекта (отказа). Бланк Акта может быть выслан предприятием-изготовителем в адрес заказчика по запросу.

7.3 Изделие в упаковке с вложенным в нее Актом передачи оборудования в ремонт и паспортом направить по адресу:

197349, г. Санкт-Петербург, ул. Ново-Никитинская, д.20

ООО «СТАЛТ» тел. (812) 327-43-71, факс (812) 327-43-41.

E-mail: [headoffice@stalt.ru](mailto:headoffice@stalt.ru); [www.stalt.ru](http://www.stalt.ru)

